

ទូរទស្សន៍អាណាឡូក និង VCR អាចទទួលសញ្ញាផ្សាយទូរទស្សន៍ឌីជីថល (DTV) ដោយប្រើប្រាស់ "ប្រអប់បម្លែងពីឌីជីថល-ទៅ-អាណាឡូក" ដែលអាចទិញបាននៅតាមហាងលក់រាយ ។ ប្រសិនបើអ្នកប្រើប្រាស់ប្រអប់បម្លែងតែមួយ ហើយធ្វើការតម្លើងលេខ 1 នោះអ្នកអាចមើល និងថតបាន ប៉ុស្តិ៍តែមួយក្នុងពេលតែមួយប៉ុណ្ណោះ ។ ប្រសិនបើអ្នកប្រើប្រាស់ប្រអប់បម្លែងពីរ និងធ្វើការតម្លើងលេខ 2 នោះអ្នកអាចមើលប៉ុស្តិ៍មួយបាន ស្របពេល និងថតនូវប៉ុស្តិ៍ផ្សេងទៀតបាន ។

ការតម្លើងលេខ 1 : មើល និងថតប៉ុស្តិ៍មួយក្នុងពេលតែមួយ

បរិក្ខារផ្គត់ផ្គង់ : អ្នកនឹងត្រូវមានទូរទស្សន៍អាណាឡូករបស់អ្នក VCR អាណាឡូក អង្កែតដែលអ្នកកំពុងប្រើ (ក្នុងផ្ទះ ឬ ក្រៅផ្ទះ) និងខ្សែអង្កែតដែលតភ្ជាប់អង្កែតរបស់អ្នកទៅកាន់ VCR របស់អ្នក (ដូចដែលមានបង្ហាញជារូបភាព នៅខាងស្តាំ) ។ ប្រអប់បម្លែងថ្មីរបស់អ្នក នឹងមានភ្ជាប់មកជាមួយនូវខ្សែអង្កែតបន្ទាប់បន្សំ និងឧបករណ៍បញ្ជា ។ មុននឹងអ្នក ចាប់ផ្តើម អ្នកគួរតែដកខ្សែថាមពល ពីទូរទស្សន៍ និង VCR របស់អ្នក ។



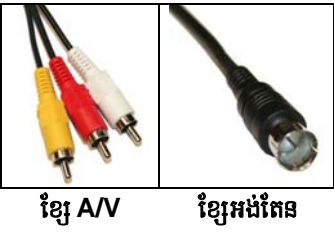
ខ្សែអង្កែត

| | |
|---|--|
| <p>ជំហានទី ❶ ដកខ្សែខ្សែអង្កែតដែលមានស្រាប់នោះ ចេញពីរន្ធ ដោត "Antenna In (RF)" នៃ VCR របស់អ្នក ។</p> <p>ទុកខ្សែភ្ជាប់របស់អ្នកពី VCR ទៅកាន់ទូរទស្សន៍ដូចដើម (ទាំង ខ្សែ A/V ឬខ្សែអង្កែត) ។</p> | |
| <p>ជំហានទី ❷ ដោតខ្សែខ្សែអង្កែតដែលមានស្រាប់នោះ ចូលទៅ ក្នុងរន្ធដោត "Antenna In (RF)" នៅលើប្រអប់បម្លែង របស់អ្នក ។</p> | |
| <p>ជំហានទី ❸ សូមប្រើខ្សែអង្កែតដែលមានភ្ជាប់មកជាមួយប្រអប់ បម្លែងរបស់អ្នក ។ សូមដោតចុងម្ខាងនៃខ្សែអង្កែតចូលទៅក្នុង រន្ធដោត "Out To TV (RF)" នៅលើប្រអប់បម្លែងរបស់ អ្នក ។ ដោតចុងម្ខាងទៀតចូល ទៅក្នុងរន្ធដោត "Antenna In (RF)" នៅលើ VCR របស់អ្នក ។</p> | |
| <p>ជំហានទី ❹ ដោតខ្សែថាមពលនៅលើប្រអប់បម្លែងរបស់អ្នក VCR និងទូរទស្សន៍ ទៅព្រីភ្លើង ហើយបើកឧបករណ៍ ។ បើក VCR ទៅកាន់ប៉ុស្តិ៍លេខ 3 ឬលេខ 4 (សូមធ្វើតាមការណែនាំនៅក្នុងសៀវភៅណែនាំប្រអប់បម្លែង) ហើយកំណត់ឱ្យទូរទស្សន៍របស់អ្នកបង្ហាញរូបភាពចេញពី VCR របស់អ្នក ។ សូមប្រើឧបករណ៍បញ្ជាដែលមានភ្ជាប់មកជាមួយប្រអប់បម្លែងរបស់អ្នក ដើម្បីអនុវត្តតាមការណែនាំតម្លើងដែលមាននៅលើអេក្រង ក្នុងការស្តុករកប៉ុស្តិ៍ DTV ដែលមាន រួចហើយសូមចាប់ផ្តើមរីករាយទទួលយកនូវអត្ថប្រយោជន៍ដែលផ្តល់ដោយទូរទស្សន៍ DTV ! អ្នកនឹងអាចថតកម្មវិធីនៅលើប៉ុស្តិ៍ ទាំងឡាយដែលអ្នករកនៅលើប្រអប់បម្លែងរបស់អ្នក ។</p> | |



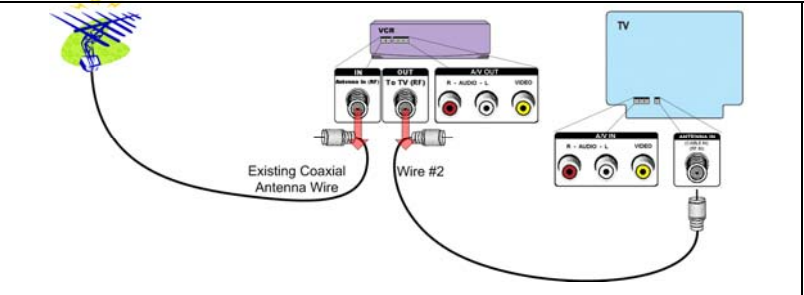
ការតម្លើងលេខ 2 : មើលប៉ុស្តិ៍មួយ ស្របពេលដែលថតប៉ុស្តិ៍មួយផ្សេងទៀត

បរិក្ខារផ្គត់ផ្គង់ : អ្នកនឹងត្រូវមានទូរទស្សន៍អាណាឡូករបស់អ្នក អង់តែនដែលអ្នកកំពុងប្រើ (ក្នុងផ្ទះ ឬក្រៅផ្ទះ) និងខ្សែអង់តែន ដែលកំពុងតែភ្ជាប់អង់តែនរបស់អ្នកទៅកាន់ទូរទស្សន៍របស់អ្នក (ដូចដែលមានបង្ហាញជារូបភាពនៅខាងស្តាំ) ខ្សែអង់តែនវែងបន្ថែមបួនខ្សែ A/V មួយសំណុំ (ដូចដែលមានបង្ហាញជារូបភាពនៅខាងស្តាំ) ប្រដាប់បំបែកមុខ 2 និងប្រអប់បម្លែងពីរ ។ ប្រអប់បម្លែងថ្មីរបស់អ្នក នីមួយៗនឹងមានភ្ជាប់មកជាមួយនូវខ្សែអង់តែន សំណុំខ្សែ A/V (ខ្សែបីមានប្រដាប់ដោតពណ៌ក្រហម ស និងលឿង) និងឧបករណ៍បញ្ជា ។ មុននឹងអ្នកចាប់ផ្តើម អ្នកគួរតែដកខ្យងចោលពីទូរទស្សន៍ និង VCR របស់អ្នក ។

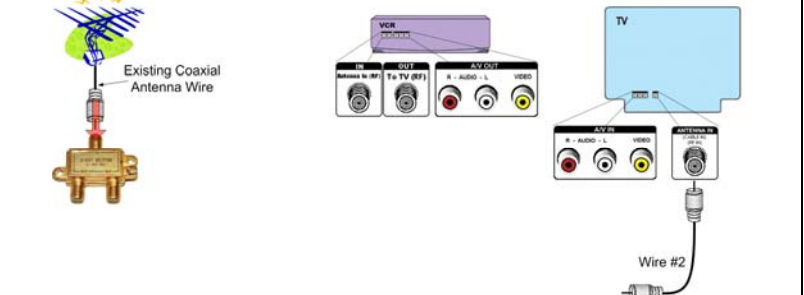


ជំហានទី ❶ ដកខ្យងខ្សែអង់តែនដែលមានស្រាប់នោះ ចេញពីរន្ធដោត “Antenna In (RF)” នៃ VCR របស់អ្នក ។

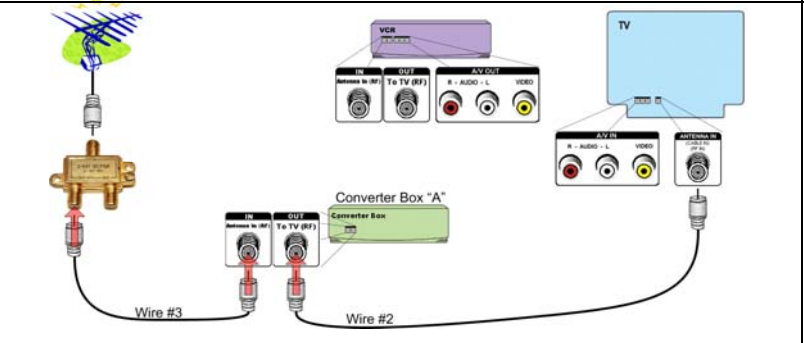
ជំហានទី ❷ ដកខ្យងខ្សែអង់តែនលេខ 2 ចេញពីរន្ធដោត “To TV (RF)” នៃ VCR របស់អ្នក ។ ទុកចុងខ្សែលេខ 2 ម្ខាងទៀតដោតក្នុងទូរទស្សន៍ ។



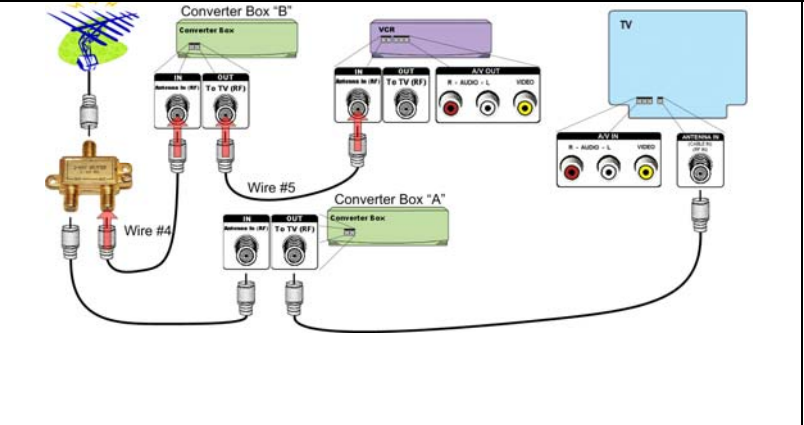
ជំហានទី ❸ ដោតខ្សែអង់តែនដែលមានស្រាប់ទៅក្នុងរន្ធដោត “In” នៅលើឧបករណ៍បំបែកមុខ 2 របស់អ្នក ។



ជំហានទី ❹ ដោតចុងខ្សែដែលមានប្រហោងលេខ 2 ទៅក្នុងរន្ធដោត “Out to TV (RF)” នៅលើប្រអប់បម្លែង “A” ។



ជំហានទី ❺ ដោតចុងម្ខាងនៃខ្សែអង់តែនលេខ 3 ទៅក្នុងរន្ធដោត “Out” មួយ ដែលនៅលើឧបករណ៍បំបែកមុខ 2 ។ ដោតចុងម្ខាងទៀតទៅក្នុងរន្ធដោត “Antenna In (RF)” នៅលើប្រអប់បម្លែង “A” ។

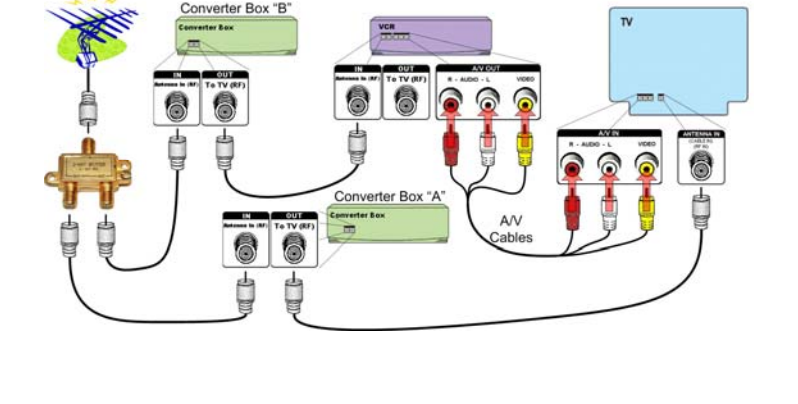


ជំហានទី ❻ ដោតចុងម្ខាងនៃខ្សែអង់តែនលេខ 4 ទៅក្នុងរន្ធដោត “Out” មួយផ្សេងទៀតដែលនៅលើឧបករណ៍បំបែកមុខ 2 ។ ដោតចុងម្ខាងទៀតទៅក្នុងរន្ធដោត “Antenna In (RF)” នៅលើប្រអប់បម្លែង “B” ។

ជំហានទី ❼ ដោតចុងម្ខាងនៃខ្សែអង់តែនលេខ 5 ទៅក្នុងរន្ធដោត “Out to TV (RF)” នៅលើប្រអប់បម្លែង “B” ។ ដោតចុងម្ខាងទៀតទៅក្នុងរន្ធដោត “Antenna In (RF)” នៅលើ VCR របស់អ្នក ។



ជំហានទី ៩ ដោយប្រើប្រាស់សំណុំខ្សែ A/V របស់អ្នក ដោតចុងម្ខាងនៃខ្សែទៅក្នុងរន្ធដោត “A/V Out” នៅលើ VCR របស់អ្នក ។ ផ្ទឹមពណ៌នៃខ្សែដោត ទៅនឹងពណ៌នៃរន្ធដោត ហេតុនេះដោតខ្សែដោតក្រហមទៅក្នុងរន្ធដោតក្រហម សទៅក្នុងស និងលឿងទៅក្នុងលឿង ។ ដោតចុងម្ខាងទៀតនៃខ្សែទៅក្នុងរន្ធដោត “A/V In” នៅលើសំណុំទូរទស្សន៍របស់អ្នក តាមវិធីដូចគ្នានេះ ។ ប្រសិនបើទូរទស្សន៍របស់អ្នក មិនមានរន្ធដោតក្រហម (Audio R) សូមទុកខ្សែក្រហមចោលកុំដោតចុងទាំងសងខាង ។



ជំហានទី ៩ ដោតខ្សែថាមពលនៅលើប្រអប់បម្លែងរបស់អ្នក VCR និងទូរទស្សន៍ទៅក្នុងព្រីក្លើង ហើយបើកឧបករណ៍ទាំងអស់ ។ បើកទូរទស្សន៍របស់អ្នក ទៅកាន់ប៉ុស្តិ៍លេខ 3 ឬលេខ 4 (សូមធ្វើតាមការណែនាំនៅក្នុងសៀវភៅណែនាំប្រអប់បម្លែង) ដើម្បីតម្លើងប្រអប់បម្លែង A ។ សូមប្រើឧបករណ៍បញ្ជាដែលមានភ្ជាប់មកជាមួយប្រអប់បម្លែង A អនុវត្តតាមការណែនាំតម្លើងដែលមាននៅលើអេក្រង់ ក្នុងការស្តែនរកប៉ុស្តិ៍ DTV ដែលមាន ។

ជំហានទី ១០ កំណត់ទូរទស្សន៍របស់អ្នកទៅកាន់ “Audio/Video In” ហើយបើក VCR របស់អ្នកទៅកាន់ប៉ុស្តិ៍លេខ 3 ឬលេខ 4 (សូមធ្វើតាមការណែនាំនៅក្នុងសៀវភៅណែនាំប្រអប់បម្លែង) ដើម្បីតម្លើងប្រអប់បម្លែង B ។ សូមប្រើឧបករណ៍បញ្ជាដែលមានភ្ជាប់មកជាមួយប្រអប់បម្លែង B អនុវត្តតាមការណែនាំតម្លើងដែលមាននៅលើអេក្រង់ ក្នុងការស្តែនរកប៉ុស្តិ៍ DTV ដែលមាន ។

- ប្រសិនបើអ្នកចង់ថតកម្មវិធីដោយ VCR របស់អ្នក សូមកំណត់ប៉ុស្តិ៍នៅលើ VCR របស់អ្នកទៅកាន់ប៉ុស្តិ៍លេខ 3 ឬលេខ 4 ហើយបើកប្រអប់បម្លែងទៅកាន់ប៉ុស្តិ៍ដែលចង់បាន ។
- ប្រសិនបើប្រអប់បម្លែងរបស់អ្នកមាននូវ “ឧបករណ៍បញ្ជា” ឬអ្នកមានឧបករណ៍បញ្ជាផ្ទាល់របស់អ្នក សូមធ្វើតាមការណែនាំដែលភ្ជាប់មកជាមួយប្រអប់បម្លែងរបស់អ្នក ដើម្បីកំណត់កម្មវិធីបញ្ជាឱ្យដំណើរការសម្រាប់ទូរទស្សន៍ VCR និងប្រអប់បម្លែង ។
- ប្រសិនបើអ្នកមានម៉ាស៊ីនថត DVD ឬ DVR អ្នកគួរតែអាចភ្ជាប់វាក្នុងលក្ខណៈស្រដៀងគ្នាទៅនឹងជំហានទាំងឡាយដែលរៀបរាប់ខាងលើ ។

សម្រាប់ព័ត៌មានបន្ថែមអំពីការរៀនទៅកាន់ DTV សូមចូលទៅកាន់ www.dtv.gov ឬទំនាក់ទំនង FCC តាមអ៊ីម៉ែល dtvinfo@fcc.gov តាមទូរស័ព្ទលេខ 1-888-CALL-FCC (1-888-225-5322) ឬ 1-888-TELL-FCC (1-888-835-5322) TTY តាមទូរសារលេខ 1-866-418-0232 ឬសរសេរទៅកាន់ :

Federal Communications Commission
 Consumer & Governmental Affairs Bureau
 Consumer Inquiries and Complaints Division
 445 12th Street, SW
 Washington, DC 20554

សម្រាប់បញ្ហានេះ ឬការបោះពុម្ពស្តីពីអតិថិជនផ្សេងទៀតក្នុងទម្រង់ដែលអាចទទួលបាន
 (អត្ថបទជា ASCII អេឡិចត្រូនិក អក្សរសម្រាប់មនុស្សឆ្លាំង ព្រីនទ័រ ឬជាសម្លេង) សូមសរសេរ ឬ
 សូមទូរស័ព្ទមកយើងខ្ញុំតាមអាសយដ្ឋាន ឬលេខទូរស័ព្ទខាងក្រោមនេះ ឬផ្ញើអ៊ីម៉ែលទៅកាន់ FCC504@fcc.gov ។

ដើម្បីទទួលបានព័ត៌មានស្តីពីបញ្ហានេះ និងប្រធានបទស្តីពីអតិថិជន FCC ផ្សេងទៀត តាមរយៈ
 សេវាកម្មអ្នកដាវតាមអេឡិចត្រូនិករបស់គណៈកម្មការ សូមចូលទៅកាន់
www.fcc.gov/cgb/contacts/

ឯកសារនេះសម្រាប់គោលបំណងអប់រំអ្នកប្រើប្រាស់តែប៉ុណ្ណោះ ហើយមិនមានបំណងណាមួយធ្វើឱ្យមានការប៉ះពាល់ដល់
 ដំណើរការបណ្តឹង ឬករណីណាមួយដែលជាប់ពាក់ព័ន្ធនឹងកម្មវត្ថុនៃបញ្ហា ឬបញ្ហាផ្សេងៗទៀតនោះទេ ។

