

ACC-Clamp

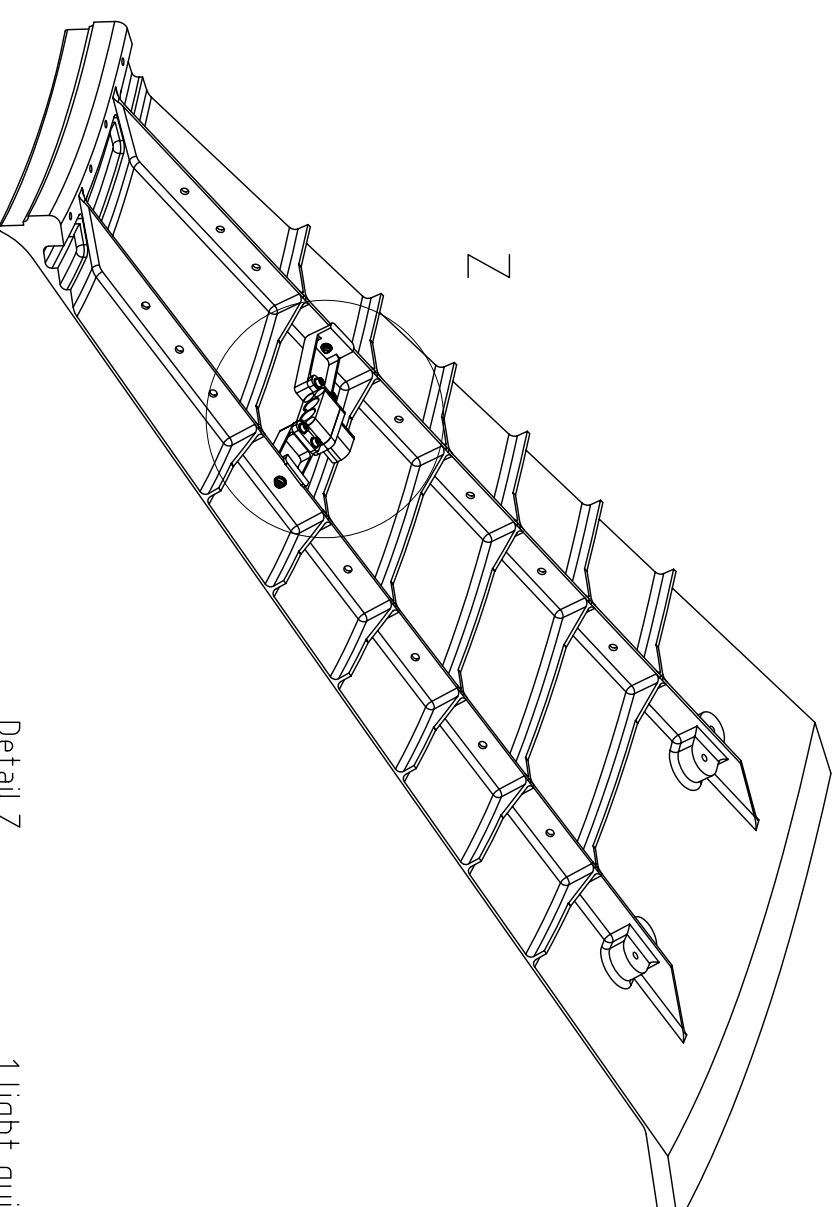
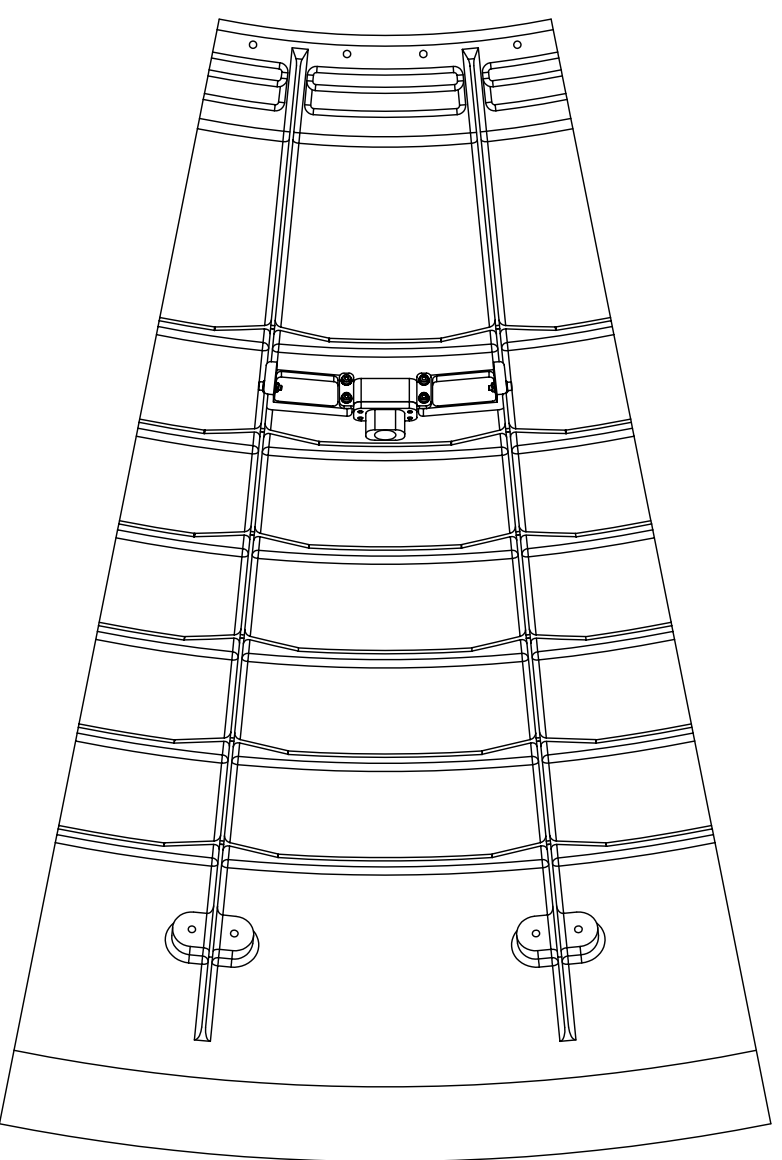
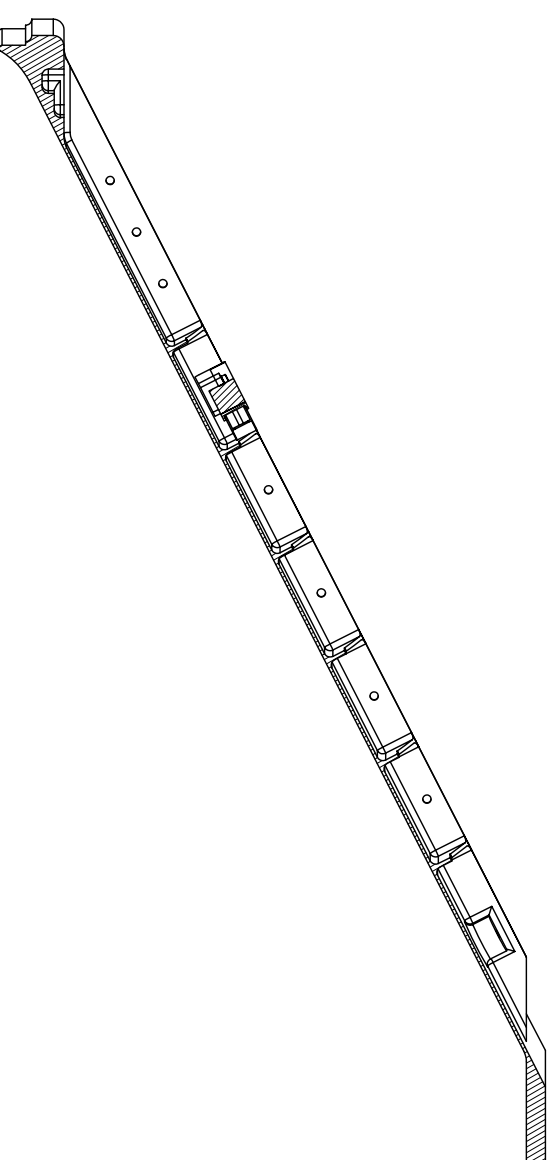
Spring DIN 17682 - CuBe2 F95

$\phi 2 \times \phi 9.5 \times 20$

$R = 34.3 \text{ N/mm}$

@ BC414 = $7.8 \times 10^{-5} \text{ 1/}^\circ\text{C}$

fiber connector position
and fastening

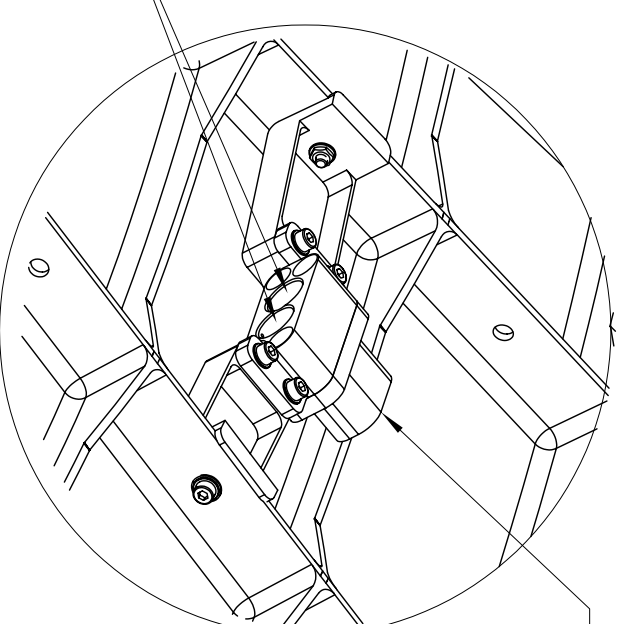


Z

Detail Z

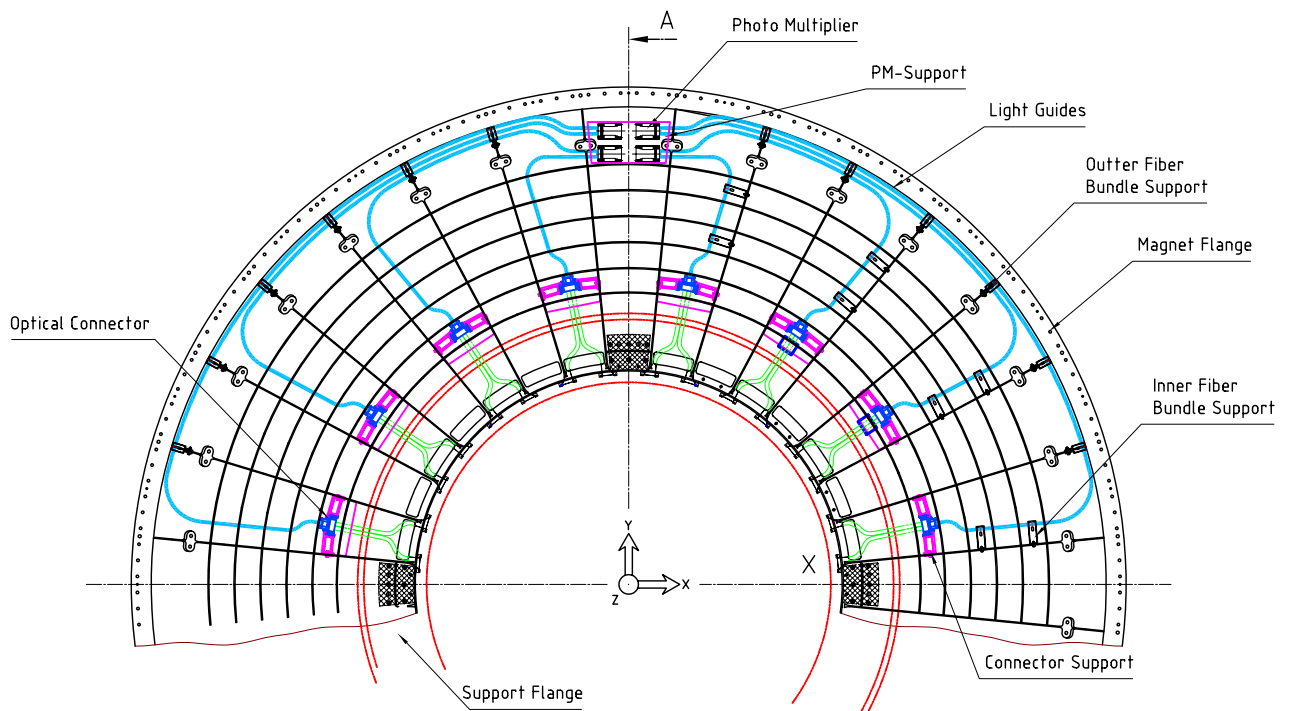
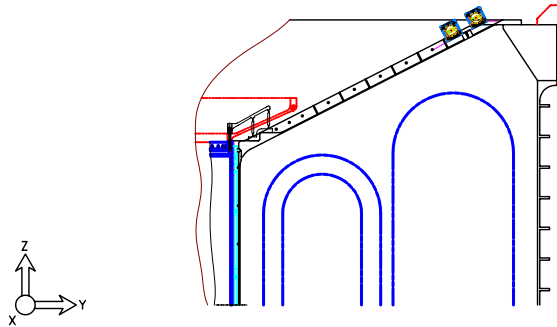
1 light guide
bundle to PM

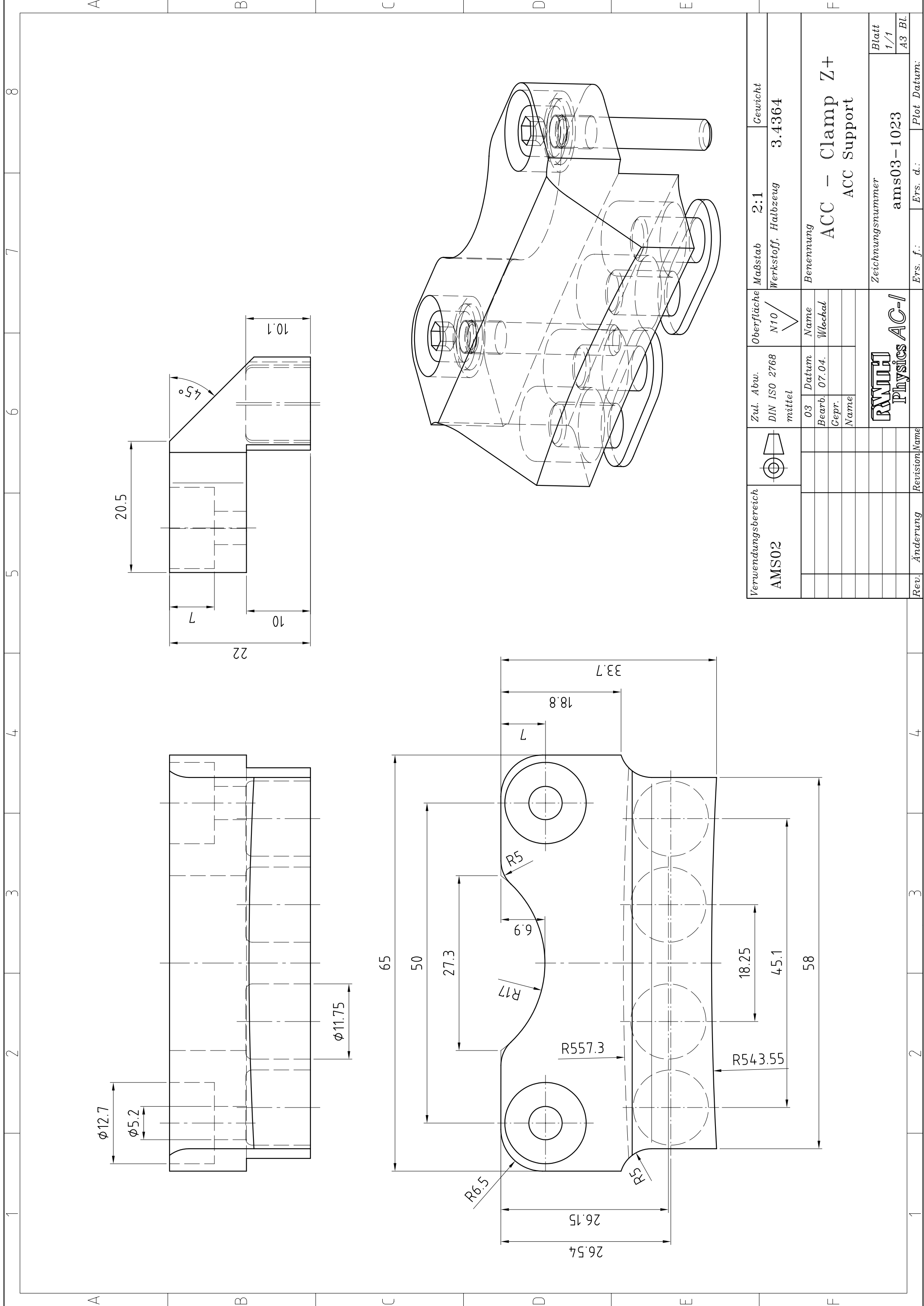
2 light guide
bundles from ACC



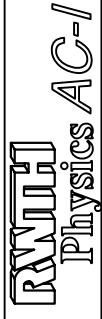
ACC-PM Arrangement

A - A





Verwendungsbereich AMS02		Zul. Abw. DIN ISO 2768 mittel	Oberfläche N10	Maßstab 2:1	Gewicht 3.4364
		Bearb. 03	Name Wlochal	Benennung ACC - Clamp Z+ ACC Support	
		Gepr.	Datum 07.04.	Zeichnungsnummer ams03-1023	
		Name		Blatt 1/1	
				A3 Bl.	
				Ers. f.:	
				Ers. d.:	
				Plot Datum:	
				Revision/Name	
				Änderung	
				Rev.	



PM Support Plate Connection Principle

B - B 1:1

