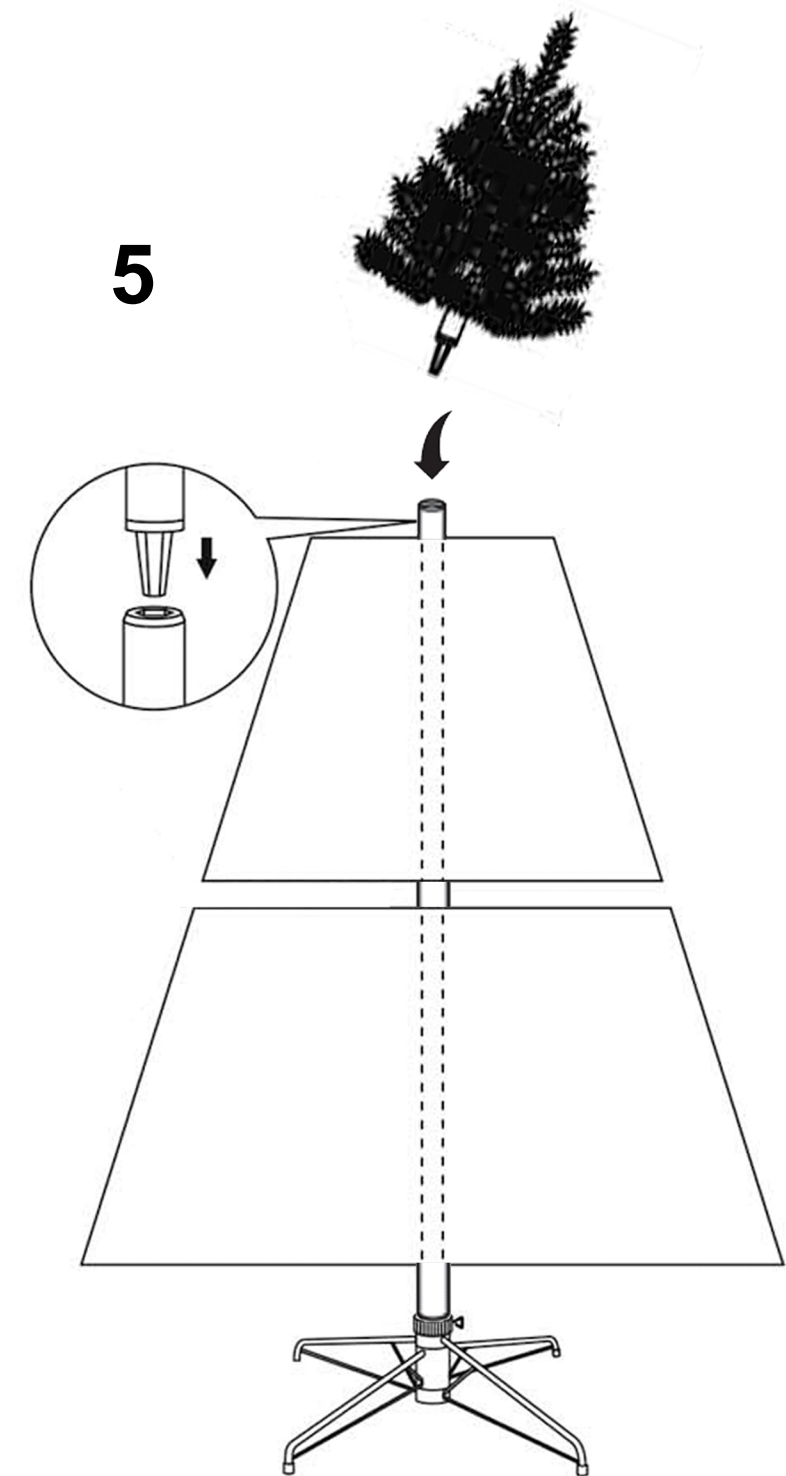
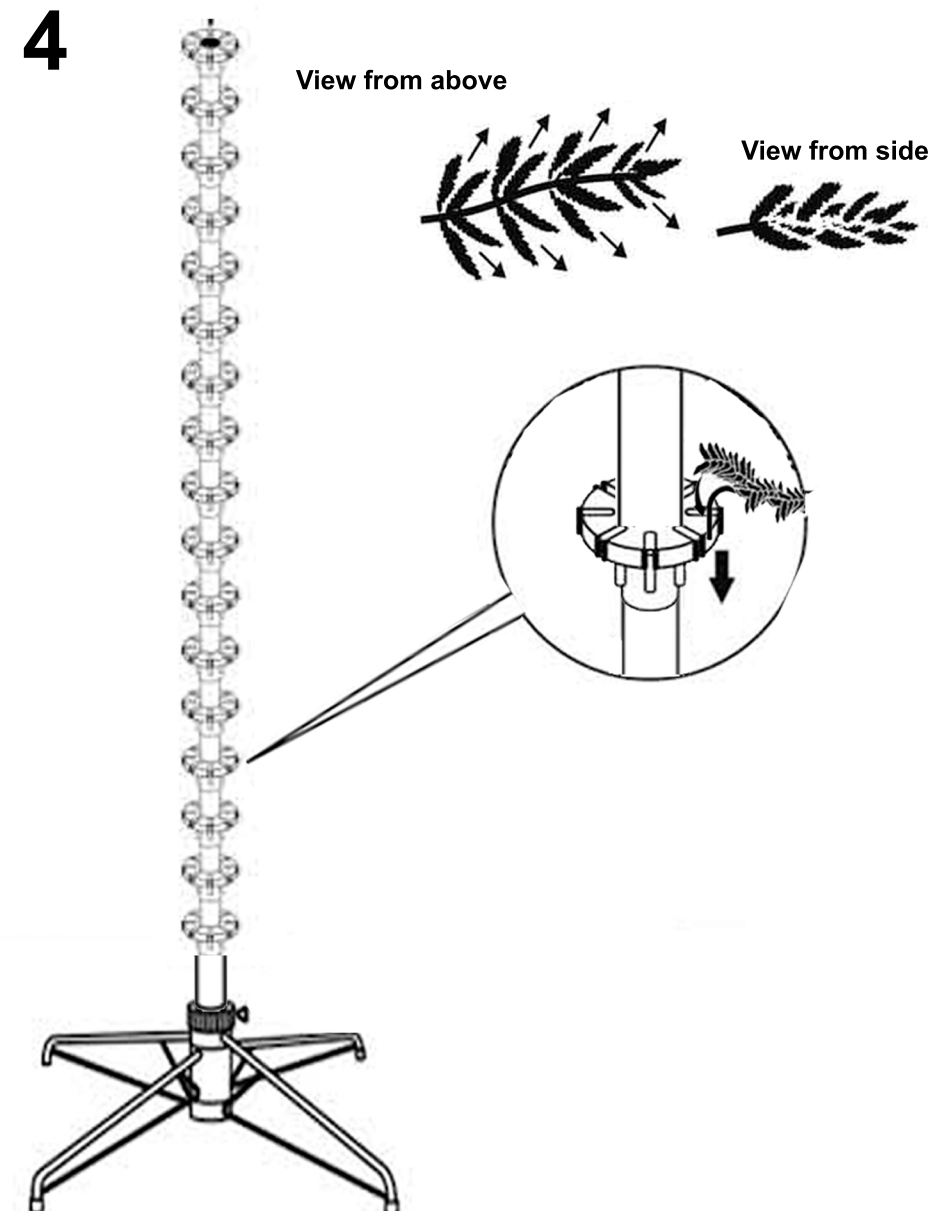
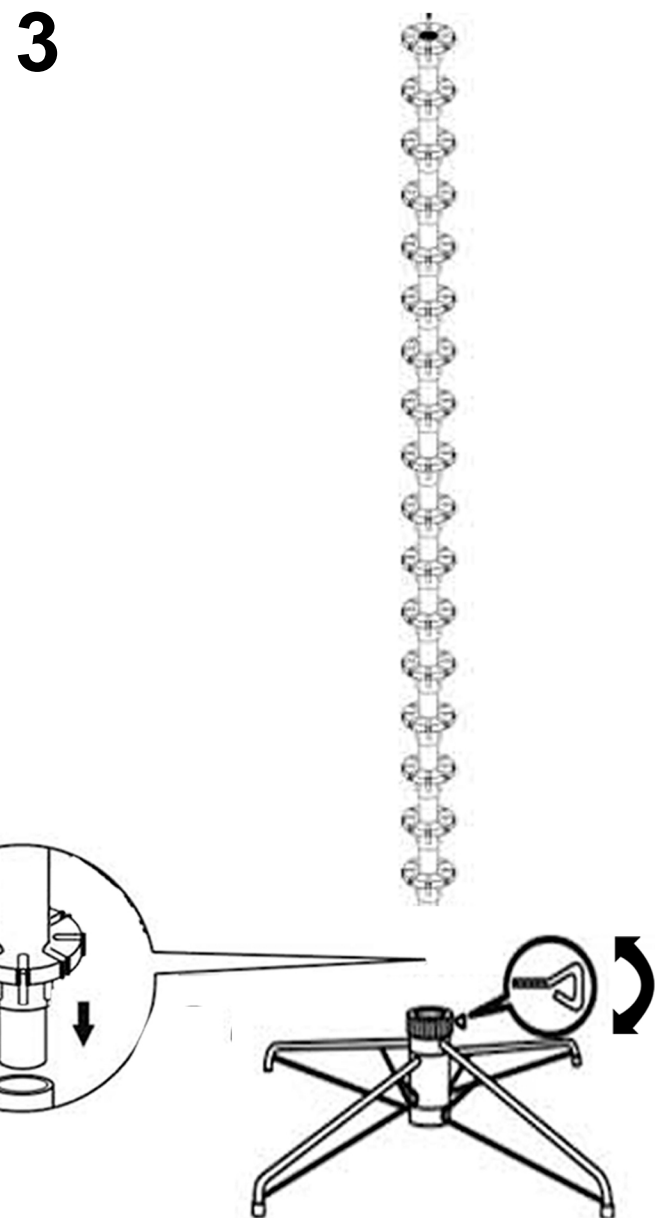
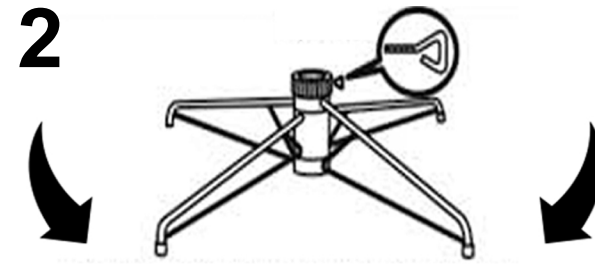
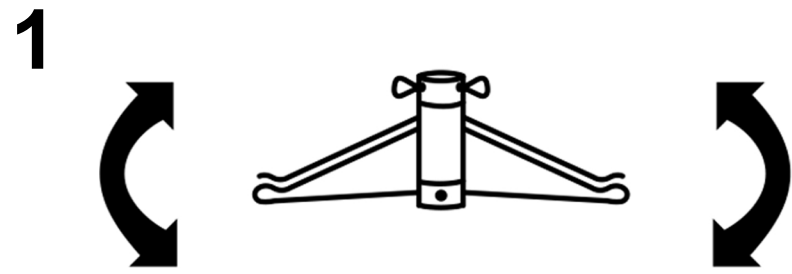


MANUAL - HOOK-ON CONSTRUCTION - CHRISTMAS TREE



1/2. Plaats de metalen voet. Schuif de poten uit elkaar totdat deze haaks op elkaar staan in een x-vorm.

3. Plaats de stam in de metalen voet. Draai de schroef vast zodat de stam vast komt te zitten.

4. Begin met het uitvouwen van de takken, werk vanaf de bodem tot de top. Steek de takken in de daarvoor bestemde beugels met bijpassende kleur of lettercode aan de stam.

5. Als alle takken geplaatst zijn kunt u de top uitvouwen en op de stam plaatsen.

Uw kunstkerstboom is gereed voor decoratie!