

Originalbetriebsanleitung



Etikettiersystem

AXON 2

MADE IN GERMANY

Typ	
Etikettiersystem	AXON 2

Ausgabe: 07/2021 - Art.-Nr. 9003454

Urheberrecht

Diese Dokumentation sowie Übersetzungen hiervon sind Eigentum der cab Produkttechnik GmbH & Co KG. Das Reproduzieren, Verarbeiten, Vervielfältigen oder Verbreiten im Ganzen oder in Teilen zu anderen Zwecken als der Verfolgung seiner ursprünglichen bestimmungsgemäßen Verwendung - insbesondere die Ersatzteilbeschaffung eines von cab verkauften Gerätes - erfordert die vorherige schriftliche Genehmigung der cab.

Redaktion

Bei Fragen oder Anregungen wenden Sie sich bitte an cab Produkttechnik GmbH & Co KG Adresse „Deutschland“.

Aktualität

Durch die ständige Weiterentwicklung der Geräte können Abweichungen zwischen der Dokumentation und dem Gerät auftreten. Die aktuelle Ausgabe finden Sie unter www.cab.de.

Geschäftsbedingungen

Lieferungen und Leistungen erfolgen zu den „Allgemeinen Verkaufsbedingungen der cab“.

Deutschland
cab Produkttechnik GmbH & Co KG
Karlsruhe
Tel. +49 721 6626 0
www.cab.de

USA
cab Technology, Inc.
Chelmsford, MA
Tel. +1 978 250 8321
www.cab.de/us

Taiwan
cab Technology Co., Ltd.
Taipeh
Tel. +886 (02) 8227 3966
www.cab.de/tw

China
cab (Shanghai) Trading Co., Ltd.
Guangzhou
Tel. +86 (020) 2831 7358
www.cab.de/cn

Frankreich
cab Technologies S.à.r.l.
Niedermodern
Tel. +33 388 722501
www.cab.de/fr

Mexiko
cab Technology, Inc.
Juárez
Tel. +52 656 682 4301
www.cab.de/es

China
cab (Shanghai) Trading Co., Ltd.
Shanghai
Tel. +86 (021) 6236 3161
www.cab.de/cn

Südafrika
cab Technology (Pty) Ltd.
Randburg
Tel. +27 11 886 3580
www.cab.de/za

1	Einleitung	4
1.1	Hinweise.....	4
1.2	Bestimmungsgemäßer Gebrauch	4
1.3	Sicherheitshinweise	5
1.4	Umwelt	5
2	Installation	6
2.1	Geräteübersicht.....	6
2.2	System auspacken und aufstellen	8
2.3	System anschließen.....	9
2.3.1	An Stromversorgung anschließen	9
2.3.2	An Computer oder Computernetzwerk anschließen.....	9
2.4	Einschalten.....	9
3	Touchscreen-Display	10
3.1	Startbildschirm	10
3.2	Navigieren im Menü	12
4	Material einlegen	13
4.1	Applikator ab- und anschwenken	13
4.2	Etiketten einlegen.....	14
4.2.1	Materialrolle auf Rollenhalter positionieren	14
4.2.2	Etiketten in Druckkopf einlegen und Trägermaterial am Aufwickler befestigen	15
4.2.3	Aufgewickelte Rolle entnehmen	15
4.3	Transferfolie einlegen.....	16
4.4	Transferfolienlauf einstellen	17
5	Betrieb	18
5.1	Synchronisation des Papierlaufs.....	18
5.2	Standardbetrieb.....	19
6	Konfiguration	20
7	Reinigung	21
7.1	Reinigungshinweise	21
7.2	Druckwalze reinigen.....	21
7.3	Druckkopf reinigen	21
8	Fehlerbehebung	22
8.1	Fehleranzeige	22
8.2	Fehlermeldungen und Fehlerbehebung	22
8.3	Problembhebung.....	24
9	Technische Daten	25
10	Zulassungen	27
10.1	EU-Konformitätserklärung.....	27
10.2	FCC.....	28
11	Stichwortverzeichnis	29

1.1 Hinweise

Wichtige Informationen und Hinweise sind in dieser Dokumentation folgendermaßen gekennzeichnet:



Gefahr!

Macht auf eine außerordentliche große, unmittelbar bevorstehende Gefahr für Gesundheit oder Leben durch gefährliche elektrische Spannung aufmerksam.



Gefahr!

Macht auf eine Gefährdung mit hohem Risikograd aufmerksam, die, wenn sie nicht vermieden wird, den Tod oder eine schwere Verletzung zur Folge hat.



Warnung!

Macht auf eine Gefährdung mit mittlerem Risikograd aufmerksam, die, wenn sie nicht vermieden wird, den Tod oder eine schwere Verletzung zur Folge haben kann.



Vorsicht!

Macht auf eine Gefährdung mit niedrigem Risikograd aufmerksam, die, wenn sie nicht vermieden wird, eine geringfügige oder mäßige Verletzung zur Folge haben kann.



Achtung!

Macht auf mögliche Sachbeschädigung oder einen Qualitätsverlust aufmerksam.



Hinweis!

Ratschläge zur Erleichterung des Arbeitsablaufs oder Hinweis auf wichtige Arbeitsschritte.



Umwelt!

Tipps zu Umweltschutz



Handlungsanweisung



Verweis auf Kapitel, Position, Bildnummer oder Dokument.



Option (Zubehör, Peripherie, Sonderausstattung).

Zeit

Darstellung in Display / Monitor.

1.2 Bestimmungsgemäßer Gebrauch

- Das Gerät ist ausschließlich zum Bedrucken von geeigneten Etiketten und dem Aufbringen der Etiketten auf Röhrchen bestimmt. Eine andersartige oder darüber hinausgehende Benutzung ist nicht bestimmungsgemäß. Für aus missbräuchlicher Verwendung resultierende Schäden haftet der Hersteller/Lieferant nicht; das Risiko trägt allein der Anwender.
- Das Gerät ist nach dem Stand der Technik und den anerkannten sicherheitstechnischen Regeln gefertigt. Dennoch können bei der Verwendung Gefahren für Leib und Leben des Benutzers oder Dritter bzw. Beeinträchtigungen des Gerätes und anderer Sachwerte entstehen.
- Das Gerät darf nur in technisch einwandfreiem Zustand sowie bestimmungsgemäß, sicherheits- und gefahrenbewusst unter Beachtung der Bedienungsanleitung benutzt werden.
- Zur bestimmungsgemäßen Verwendung gehört auch das Beachten dieser Anleitung.



Hinweis!

Diese Anleitung beschreibt ein Etikettiersystem, das von cab bereits auf den konkreten Anwendungsfall angepasst und in Betrieb genommen wurde.

1.3 Sicherheitshinweise

- Die Geräte-Version für Netzanschluss ist für Stromnetze mit Wechselspannung von 100 V bis 240 V ausgelegt. Das Gerät ist nur an Steckdosen mit Schutzleiterkontakt anzuschließen. Die Geräte-Version mit Gleichspannungs-Anschluss ist für Spannungen von 24 V bis 60 V ausgelegt.
- Das Gerät nur mit Geräten verbinden, die eine Schutzkleinspannung führen.
- Vor dem Herstellen oder Lösen von Anschlüssen alle betroffenen Geräte (Computer, Drucker, Zubehör) ausschalten.
- Das Gerät darf nur in einer trockenen Umgebung betrieben und keiner Nässe (Spritzwasser, Nebel, etc.) ausgesetzt werden.
- Gerät nicht in explosionsgefährdeter Atmosphäre betreiben.
- Gerät nicht in der Nähe von Hochspannungsleitungen betreiben.
- Darauf achten, dass Kleidung, Haare, Schmuckstücke oder Ähnliches von Personen nicht mit den offenliegenden, rotierenden Teilen in Berührung kommen.
- Das Gerät oder Teile davon, insbesondere der Druckkopf, können während des Drucks heiß werden. Während des Betriebes nicht berühren und vor Materialwechsel oder Ausbauen abkühlen lassen.
- Quetschgefahr beim Schließen des Deckels. Deckel beim Schließen nur von außen anfassen und nicht in den Schwenkbereich des Deckels greifen.
- Nur die in dieser Anleitung beschriebenen Handlungen ausführen. Weiterführende Arbeiten dürfen nur von geschultem Personal oder Servicetechnikern durchgeführt werden.
- Unsachgemäße Eingriffe an elektronischen Baugruppen und deren Software können Störungen verursachen.
- Auch andere unsachgemäße Arbeiten oder Veränderungen am Gerät können die Betriebssicherheit gefährden.
- Servicearbeiten immer in einer qualifizierten Werkstatt durchführen lassen, die die notwendigen Fachkenntnisse und Werkzeuge zur Durchführung der erforderlichen Arbeit besitzt.
- An den Geräten sind verschiedene Warnhinweis-Aufkleber angebracht, die auf Gefahren aufmerksam machen. Keine Warnhinweis-Aufkleber entfernen, sonst können Gefahren nicht erkannt werden.
- Der maximale Emissionsschalldruckpegel LpA liegt unter 70 dB(A).

**Gefahr!**

Lebensgefahr durch Netzspannung.

- ▶ Gehäuse des Gerätes nicht öffnen.

**Warnung!**

Dies ist eine Einrichtung der Klasse A. Die Einrichtung kann im Wohnbereich Funkstörungen verursachen. In diesem Fall kann vom Betreiber verlangt werden, angemessene Maßnahmen durchzuführen.

1.4 Umwelt



Altgeräte enthalten wertvolle recyclingfähige Materialien, die einer Verwertung zugeführt werden sollen.

- ▶ Getrennt vom Restmüll über geeignete Sammelstellen entsorgen.

Durch modulare Bauweise des Druckers ist das Zerlegen in seine Bestandteile problemlos möglich.

- ▶ Teile dem Recycling zuführen.



Die Elektronikplatine des Gerätes ist mit einer Lithium-Batterie ausgerüstet.

- ▶ In Altbatteriesammelgefäßen des Handels oder bei den öffentlich-rechtlichen Entsorgungsträgern entsorgen.

2.1 Geräteübersicht

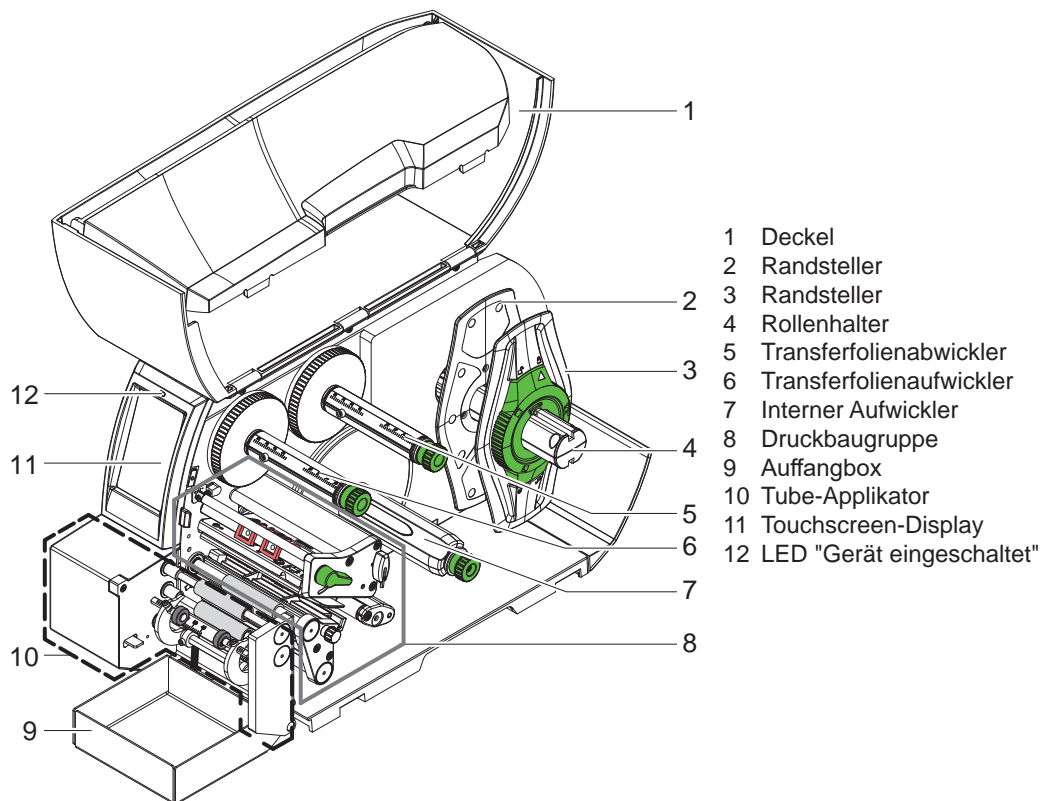


Bild 1 Gesamtansicht

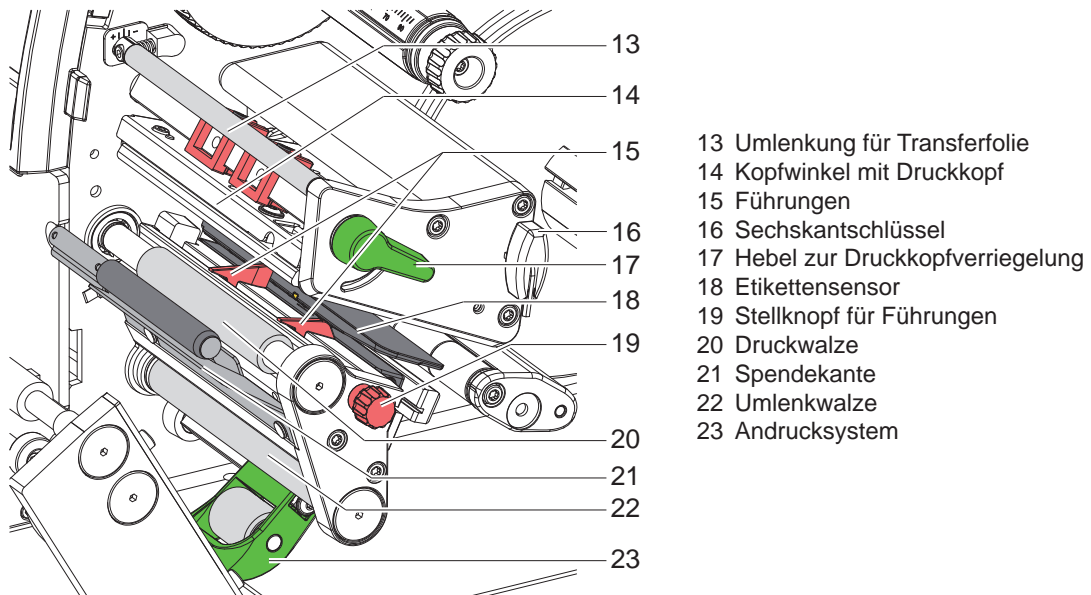
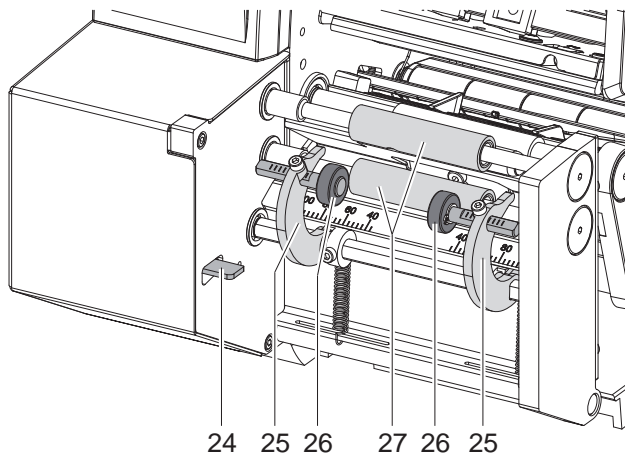
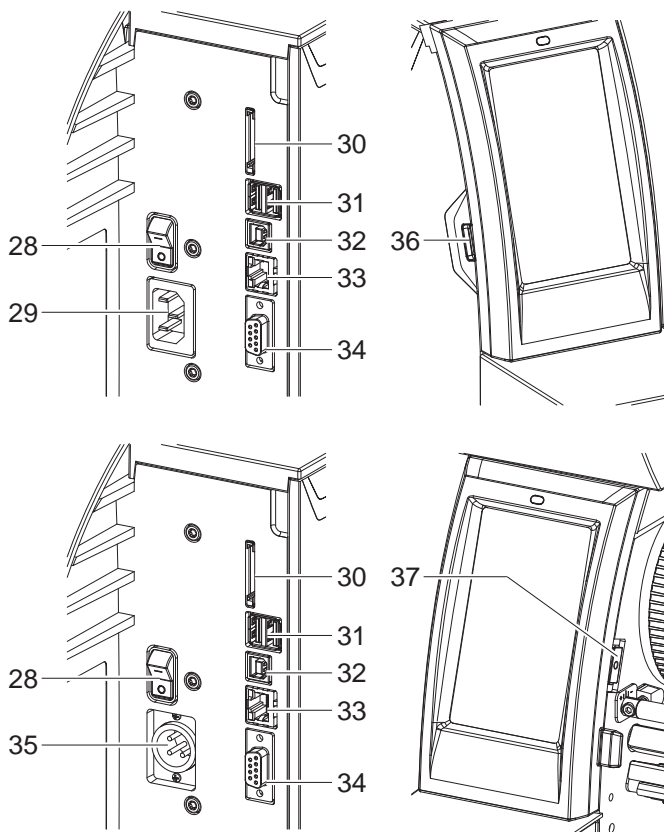


Bild 2 Druckbaugruppe



- 24 Entriegelungshebel
- 25 Schwenkarm
- 26 Andruckrolle
- 27 Transportwalze

Bild 3 Tube-Applikator



- 28 Schalter EIN/AUS
- 29 Netzanschluss
(bei Geräten für $U_n = 100-240\text{ V}$)
- 30 Einschub für SD-Karte
- 31 2 USB-Host-Schnittstellen für Tastatur, Barcodescanner, Bluetooth-Adapter oder WLAN-Stick
- 32 USB Hi-speed Device-Schnittstelle
- 33 Ethernet 10/100 Base-T
- 34 Serielle RS-232-Schnittstelle
- 35 Anschluss Versorgungsspannung
(bei Geräten für $U_n = 24-60\text{ V}$)
- 36 USB-Host-Schnittstellen für Service-schlüssel oder USB-Speicher
- 37 USB-Host-Schnittstelle für WLAN-Stick

Bild 4 Anschlüsse

2.2 System auspacken und aufstellen

**Hinweis!**

Für Einstellungen den mitgelieferten Sechskantschlüssel verwenden, der sich im oberen Teil der Druckbaugruppe befindet. Weitere Werkzeuge sind für die hier beschriebenen Arbeiten nicht erforderlich.

**Hinweis!**

Bewahren Sie die Originalverpackung für spätere Transporte auf.

**Achtung!**

Beschädigung des Geräts und der Druckmaterialien durch Feuchtigkeit und Nässe.

▶ Etikettendrucker nur an trockenen und vor Spritzwasser geschützten Orten aufstellen.

- ▶ Etikettiersystem aus dem Karton heben.
- ▶ Etikettiersystem auf Transportschäden prüfen.
- ▶ Transportsicherungen aus Schaumstoff im Druckkopfbereich entfernen.
- ▶ Lieferung auf Vollständigkeit prüfen.

Lieferumfang:

- Etikettiersystem bestehend aus Etikettendrucker und Tube Applikator
 - Auffangbox (optional)
 - Netzkabel (nur bei Geräten mit Netzanschluss)
 - USB-Kabel
 - Betriebsanleitung
 - DVD mit Etikettensoftware, Windows-Treiber und Dokumentation
-
- ▶ Etikettiersystem auf ebener Unterlage aufstellen.
 - ▶ Auffangbox (1) unter den Applikator schieben und an Achse (2) einhängen.

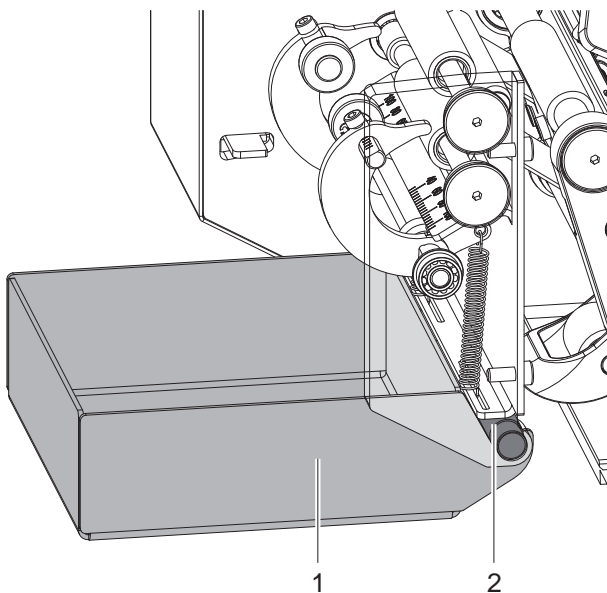


Bild 5 Auffangbox einhängen

2.3 System anschließen

Die serienmäßig vorhandenen Schnittstellen und Anschlüsse sind in Bild 4 dargestellt.

2.3.1 An Stromversorgung anschließen

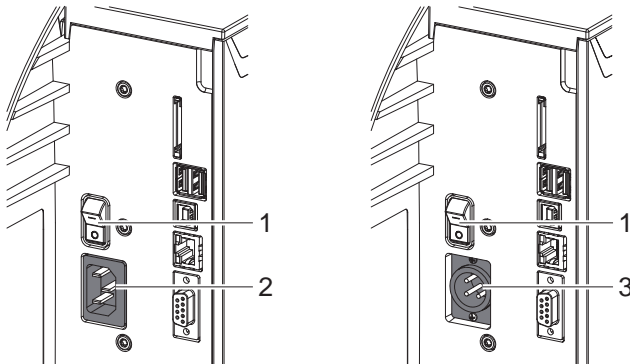


Bild 6 An Stromversorgung anschließen

Geräte für $U_{\sim} = 100-240\text{ V}$

1. Sicherstellen, dass Gerät ausgeschaltet ist.
2. Netzkabel in Netzanschluss (2) stecken.
3. Stecker des Netzkabels in geerdete Steckdose stecken.

Geräte für $U_{\sim} = 24-60\text{ V}$

1. Sicherstellen, dass Gerät ausgeschaltet ist.
2. Geeignetes Kabel mit XLR3-Buchse an Anschluss (3) kontaktieren.
Pin 1: -
Pin 2: GND
Pin 3: 24 - 60 V
3. Kabel an Gleichspannungsquelle anschließen.

2.3.2 An Computer oder Computernetzwerk anschließen



Achtung!

Durch unzureichende oder fehlende Erdung können Störungen im Betrieb auftreten.

Darauf achten, dass alle an den Etikettendrucker angeschlossenen Computer sowie die Verbindungskabel geerdet sind.

- ▶ Etikettiersystem mit Computer oder Netzwerk mit einem geeigneten Kabel verbinden.
Details zur Konfiguration der einzelnen Schnittstellen ▷ Konfigurationsanleitung.

2.4 Einschalten

Wenn alle Anschlüsse hergestellt sind:

- ▶ Etikettiersystem am Schalter (1) einschalten.
Das System durchläuft einen Test und zeigt anschließend im Display (11 / Bild 1) den Systemzustand *Bereit* an.
Die Andruckrollen bewegen sich in die Einlegeposition.

Mit dem Touchscreen-Display kann der Anwender den Betrieb des Etikettiersystems steuern, zum Beispiel:

- Druckaufträge unterbrechen, fortsetzen oder abbrechen,
- Druckparameter einstellen, z. B. Heizenergie des Druckkopfs, Druckgeschwindigkeit, Konfiguration der Schnittstellen, Sprache und Uhrzeit (▷ Konfigurationsanleitung),
- Stand-alone-Betrieb mit Speichermedium steuern (▷ Konfigurationsanleitung),
- Firmware-Update durchführen (▷ Konfigurationsanleitung).

Mehrere Funktionen und Einstellungen können auch durch druckereigene Kommandos mit Software-Applikationen oder durch direkte Programmierung mit einem Computer gesteuert werden. Details ▷ Programmieranleitung.

Am Touchscreen-Display vorgenommene Einstellungen dienen der Grundeinstellung des Etikettendruckers.



Hinweis!

Es ist vorteilhaft, Anpassungen an verschiedene Druckaufträge in der Software vorzunehmen.

3.1 Startbildschirm

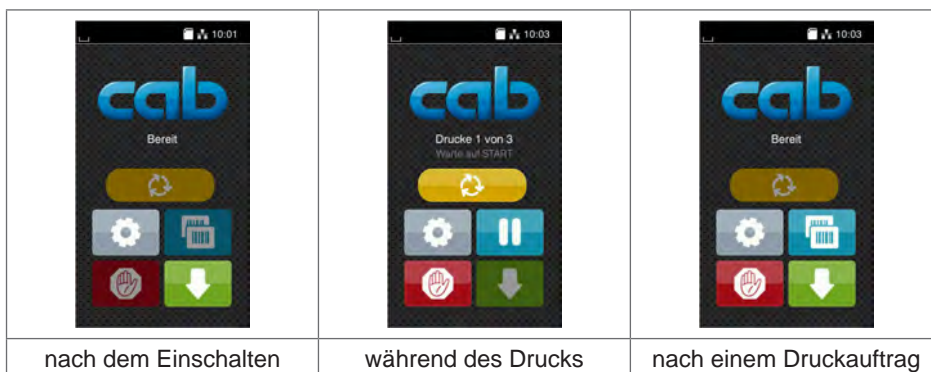


Bild 7 Startbildschirm

Der Touchscreen wird durch direkten Fingerdruck betätigt:

- Um ein Menü zu öffnen oder einen Menüpunkt auszuwählen, kurz auf das entsprechende Symbol tippen.
- Zum Scrollen in Listen Finger auf dem Display nach oben oder unten ziehen.

	Sprung ins Menü		Wiederholung des letzten Etiketts
	Unterbrechung des Druckauftrags		Abbruch und Löschen aller Druckaufträge
	Fortsetzung des Druckauftrags		Etikettenvorschub
	Start des Drucks inkl. Etikettieren eines einzelnen Etiketts im Druckauftrag.		

Tabelle 1 Schaltflächen im Startbildschirm



Hinweis!

Inaktive Schaltflächen sind abgedunkelt.

In der Kopfzeile werden abhängig von der Konfiguration verschiedene Informationen in Form von Widgets angezeigt:

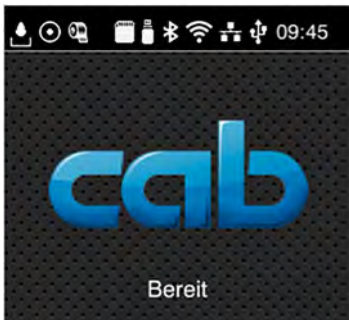


Bild 8 Widgets in der Kopfzeile















	Der Empfang von Daten über eine Schnittstelle wird von einem fallenden Tropfen signalisiert
	Die Funktion <i>Datenstrom speichern</i> ist aktiv ▷ Konfigurationsanleitung Alle empfangenen Daten werden in einer .lbl-Datei gespeichert.
	Vorwarnung Folienende ▷ Konfigurationsanleitung Der Restdurchmesser der Folienvorratsrolle hat einen eingestellten Wert unterschritten.
	SD-Karte installiert
	USB-Speicher installiert
	grau: Bluetooth-Adapter installiert, weiß: Bluetooth-Verbindung aktiv
	WLAN-Verbindung aktiv Die Anzahl der weißen Bögen symbolisiert die WLAN-Feldstärke.
	Ethernet-Verbindung aktiv
	USB-Verbindung aktiv
	abc-Programm aktiv
	Uhrzeit

Tabelle 2 Widgets im Startbildschirm

3.2 Navigieren im Menü



Bild 9 Menu levels

- ▶ Zum Sprung ins Menü in der Start-Ebene  drücken.
- ▶ Thema in der Auswahl-Ebene wählen.
 Verschiedene Themen besitzen Unterstrukturen mit weiteren Auswahl-Ebenen.
 Mit  erfolgt ein Rücksprung zur übergeordneten Ebene, mit  ein Rücksprung zur Start-Ebene.
- ▶ Auswahl fortsetzen, bis die Parameter-/Funktions-Ebene erreicht ist.
- ▶ Funktion auswählen. Der Drucker führt die Funktion ggf. nach einem vorbereitenden Dialog aus.
 - oder -
 Parameter auswählen. Die Einstellmöglichkeiten sind vom Typ des Parameters abhängig.

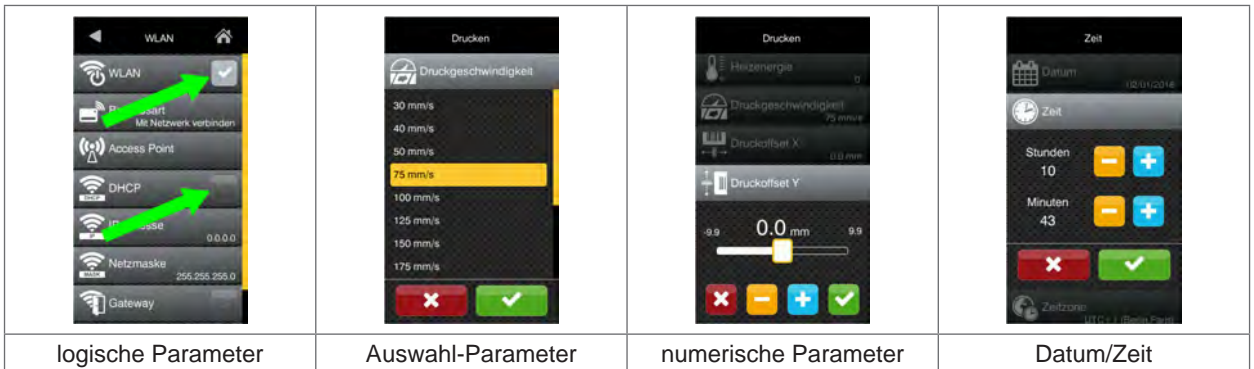


Bild 10 Beispiele zur Parametereinstellung








	Schieberegler zur groben Einstellung des Werts
	Schrittweise Verringerung des Werts
	Schrittweise Erhöhung des Werts
	Einstellung ohne Speichern verlassen
	Einstellung mit Speichern verlassen
	Parameter ist ausgeschaltet, Betätigung schaltet Parameter ein
	Parameter ist eingeschaltet, Betätigung schaltet Parameter aus

Tabelle 3 Schaltflächen

4.1 Applikator ab- und anschwenken

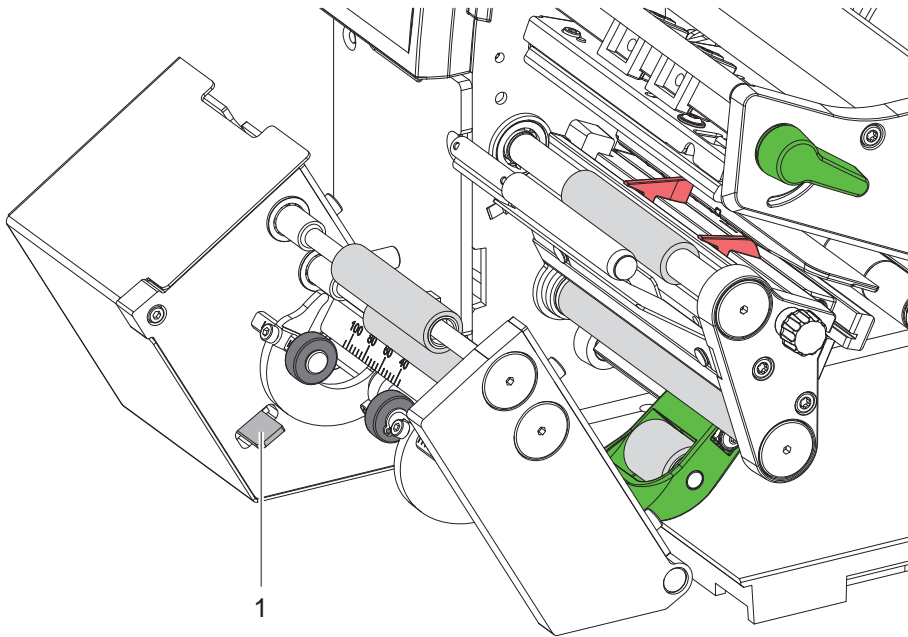


Bild 11 Applikator ab- und anschwenken

Zum Einlegen der Etiketten oder zum Reinigen kann der Applikator vom Drucker abgeschwenkt werden:

**Vorsicht!**
Quetschgefahr!

- ▶ **Auffangbox vor dem Abschwenken des Applikators entfernen!**

Abschwenken

- ▶ Hebel (1) zum Entriegeln des Applikators nach unten drücken.
- ▶ Applikator abschwenken.

Anschwenken

- ▶ Applikator bis zum Einrasten an den Drucker anschwenken.

4.2 Etiketten einlegen

4.2.1 Materialrolle auf Rollenhalter positionieren

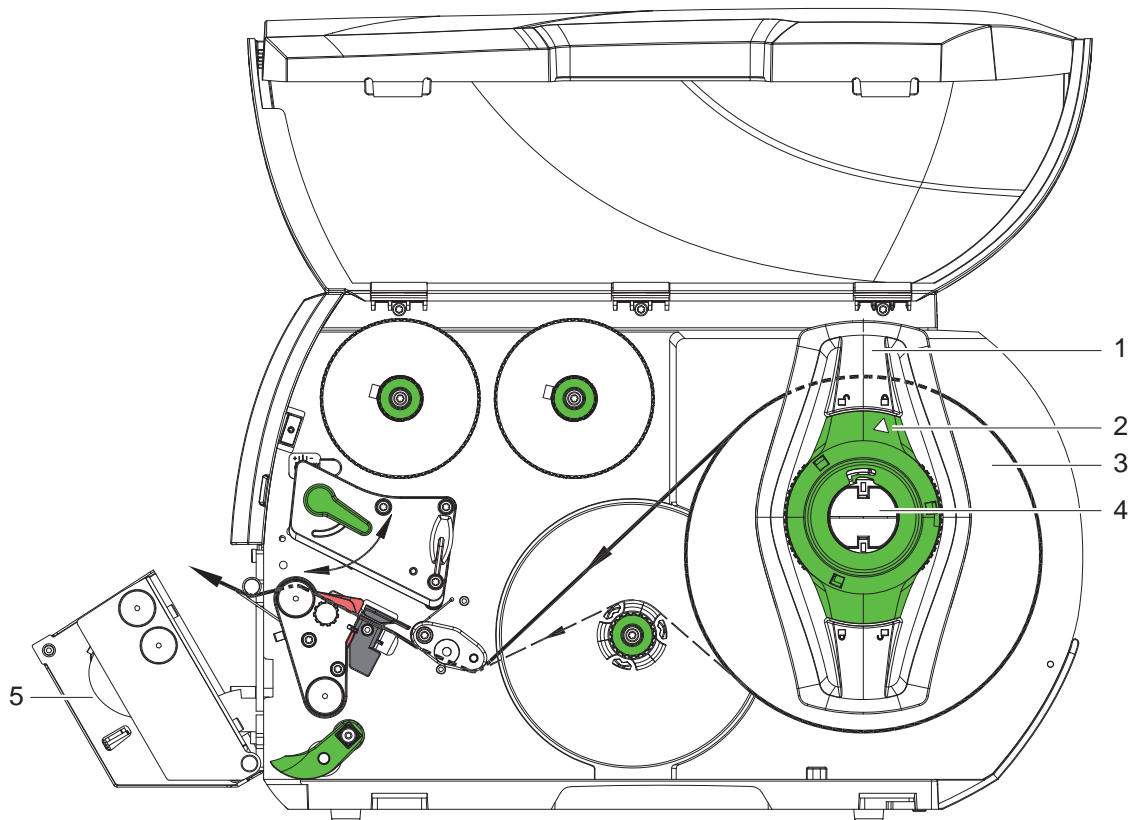




Bild 12 Rollenmaterial einlegen

1. Deckel öffnen.
2. Applikator (5) abschwenken.
3. Stellring (2) entgegen dem Uhrzeigersinn drehen, so dass der Pfeil auf das Symbol  zeigt, und Randsteller (1) dadurch lösen.
4. Randsteller (1) vom Rollenhalter (4) abziehen.
5. Materialrolle (3) so auf den Rollenhalter (4) schieben, dass die zu bedruckende Seite des Materials nach oben zeigt.
6. Randsteller (1) auf Rollenhalter (4) aufsetzen und so weit schieben, bis beide Randsteller an der Materialrolle (3) anliegen und beim Schieben ein deutlicher Widerstand spürbar wird.
7. Stellring (2) im Uhrzeigersinn drehen, so dass der Pfeil auf das Symbol  zeigt, und Randsteller (1) dadurch auf dem Rollenhalter klemmen.
8. Längeren Etikettenstreifen von ca. 60 cm abwickeln.

4.2.2 Etiketten in Druckkopf einlegen und Trägermaterial am Aufwickler befestigen

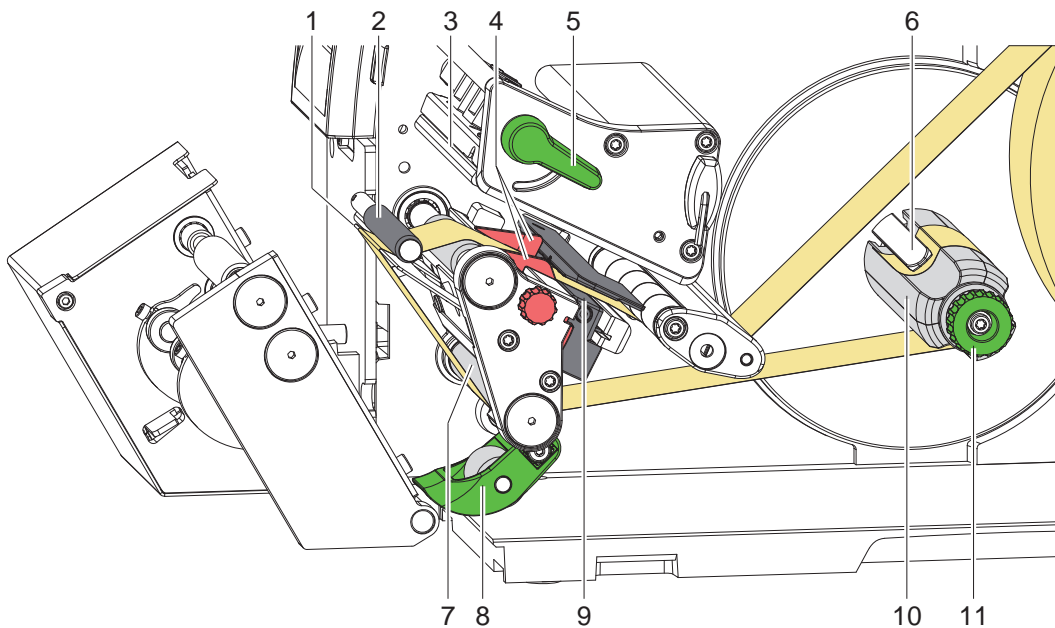


Bild 13 Etiketten in Druckkopf einlegen und Trägermaterial am Aufwickler befestigen

1. Hebel (5) in Gegenuhrzeigerrichtung drehen, um den Druckkopf (3) anzuheben.
2. Andrucksystem (8) von Umlenkwalze (7) abschwenken.
3. Etiketten auf den ersten 100 mm des Etikettenstreifens vom Trägermaterial entfernen.
4. Streifen oberhalb des Aufwicklers (10) durch die Etikettenlichtschranke (9), um die Spendekante (1) und die Umlenkwalze (7) zum Aufwickler (10) führen.
5. Aufwickler (10) festhalten und Drehknopf (11) bis zum Anschlag im Uhrzeigersinn drehen.
6. Trägermaterial unter eine Klammer (6) des Aufwicklers (10) schieben und Außenkante des Streifens zur Vorratsrolle ausrichten.
7. Drehknopf (11) bis zum Anschlag gegen den Uhrzeigersinn drehen.
Der Aufwickler wird gespreizt und der Streifen dadurch festgeklemmt.
8. Aufwickler (10) gegen den Uhrzeigersinn drehen, um das Material zu straffen.
9. Andrucksystem (8) an Umlenkwalze (7) anschwenken.
10. Hebel (5) in Uhrzeigerrichtung drehen, um den Druckkopf zu verriegeln.
11. Applikator anschwenken

4.2.3 Aufgewickelte Rolle entnehmen

- ▶ Etikettenstreifen abschneiden.
- ▶ Aufwickler (10) festhalten und Drehknopf (11) im Uhrzeigersinn drehen.
Die Aufwicklerspindel wird entspannt und die aufgewickelte Rolle freigegeben.
- ▶ Aufgewickelte Rolle vom Aufwickler (10) nehmen.

4.3 Transferfolie einlegen



Hinweis!

Beim direkten Thermodruck keine Transferfolie einlegen und ggf. schon eingelegte Transferfolie entfernen.

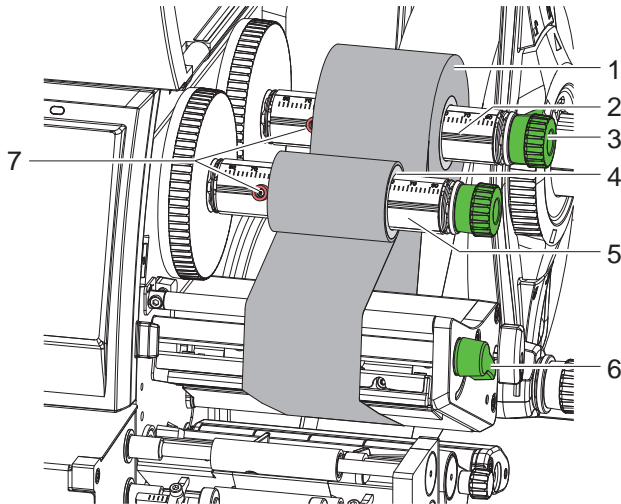


Bild 14 Transferfolie einlegen

1. Vor dem Einlegen der Transferfolie Druckkopf reinigen (▷ 7.3 auf Seite 21).
2. Hebel (6) in Gegenuhrzeigerrichtung drehen, um den Druckkopf anzuheben.
3. Transferfolienrolle (1) so auf den Abwickler (2) schieben, dass die Farbbeschichtung der Folie beim Abwickeln nach unten weist.
4. Rolle (1) bis zum Anschlag (7) schieben.
5. Rolle (1) festhalten und Drehknopf am Abwickler (3) gegen den Uhrzeigersinn drehen, bis die Transferfolienrolle fixiert ist.
6. Geeigneten Transferfolienkern (4) auf den Transferfolienaufwickler (5) schieben und in gleicher Weise fixieren.
7. Transferfolie wie in Bild 15 durch die Druckbaugruppe führen..
8. Transferfolienanfang mit einem Klebestreifen am Transferfolienkern (4) fixieren. Hierbei die Rotationsrichtung des Transferfolienaufwicklers entgegen dem Uhrzeigersinn beachten.
9. Transferfolienaufwickler (5) entgegen dem Uhrzeigersinn drehen, um den Transferfolienlauf zu glätten.
10. Hebel (6) in Uhrzeigerrichtung drehen, um den Druckkopf zu verriegeln.

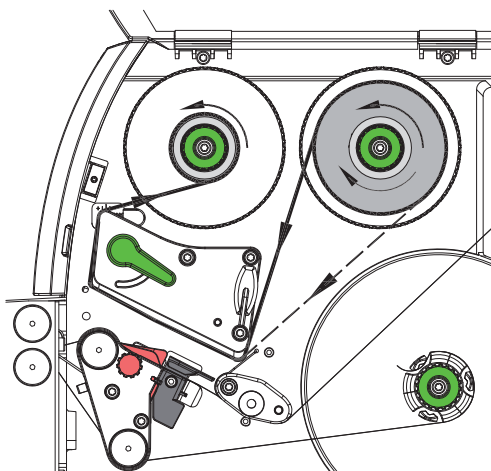


Bild 15 Transferfolienlauf

4.4 Transferfolienlauf einstellen

Faltenbildung im Transferfolienlauf kann zu Druckbildfehlern führen. Zur Vermeidung von Faltenbildung kann die Transferfolienumlenkung (3) justiert werden.

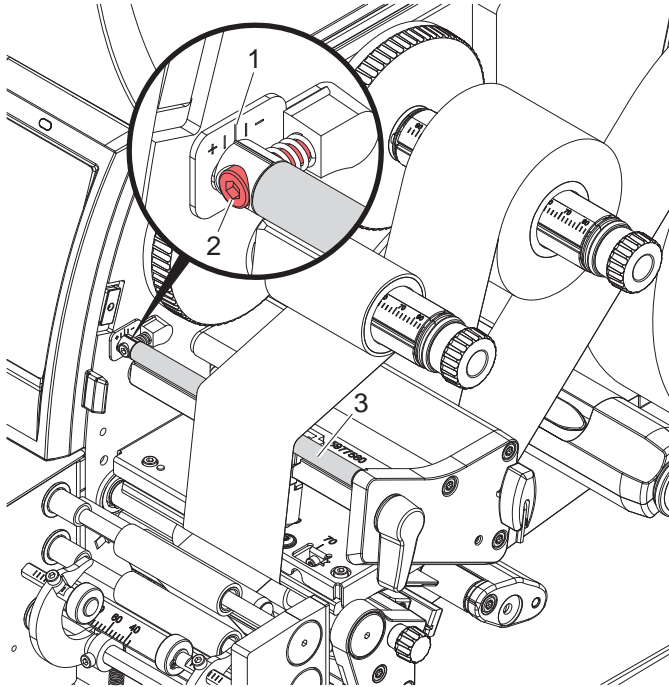


Bild 16 Transferfolienlauf einstellen

**Hinweis!**

Die Justage lässt sich am besten während des Druckbetriebs ausführen.

1. Bestehende Einstellung an der Skala (1) ablesen und ggf. notieren.
2. Mit Sechskantschlüssel Schraube (2) drehen und das Verhalten der Folie beobachten.
In Richtung + wird die Innenkante der Transferfolie gestrafft, in Richtung - die Außenkante.


**Achtung!****Beschädigung des Druckkopfs durch unsachgemäße Behandlung!**

- ▶ Unterseite des Druckkopfs nicht mit Fingern oder scharfen Gegenständen berühren.
- ▶ Darauf achten, dass sich keine Verunreinigungen auf den Etiketten befinden.
- ▶ Auf glatte Etikettenoberflächen achten. Raue Etiketten wirken wie Schmirgel und reduzieren die Lebensdauer des Druckkopfs.
- ▶ Mit möglichst geringer Druckkopf Temperatur drucken.

Das System ist betriebsbereit, wenn alle Anschlüsse hergestellt und Etiketten und ggf. Transferfolie eingelegt sind.

5.1 Synchronisation des Papierlaufs

Nach dem Einlegen des Etikettenmaterials ist eine Synchronisation des Papierlaufs erforderlich. Dabei wird das erste vom Etikettensensor erkannte Etikett in Druckposition gebracht und alle davor liegenden Etiketten aus dem Drucker transportiert. Dies verhindert, dass Leeretiketten gemeinsam mit dem ersten bedruckten Etikett gespendet werden, wodurch dieses Etikett unbrauchbar werden kann..

- ▶ Applikator abschwenken.
- ▶  drücken, um die Synchronisation zu starten.
- ▶ Die beim Vorschub gespendeten Leeretiketten entfernen.
- ▶ Applikator anschwenken.

**Hinweis!**

Ein Synchronisationslauf ist nicht notwendig, wenn der Druckkopf zwischen verschiedenen Druckaufträgen nicht geöffnet wurde, auch wenn der Drucker ausgeschaltet war.

5.2 Standardbetrieb

**Warnung!**

Verletzungsgefahr durch drehende Teile!

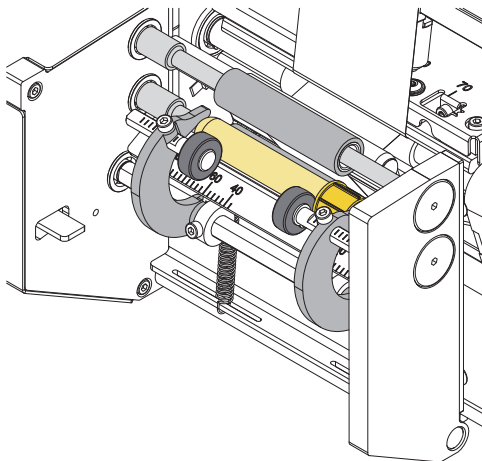
Während des Betriebs sind drehende Teile frei zugänglich.

- ▶ Darauf achten, dass Kleidung, Haare, Schmuckstücke oder Ähnliches von Personen nicht mit den offenliegenden, rotierenden Teilen in Berührung kommen.

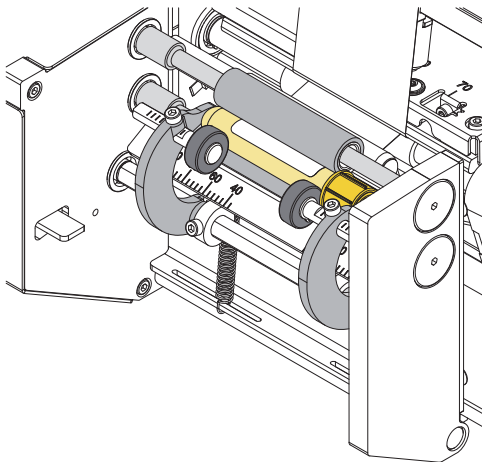
**Achtung!**

In der Software Modus "Spenden" aktivieren.

In der Direktprogrammierung erfolgt dies über den "P"-Befehl. ▷ Programmieranleitung Drucker.



- ▶ Druckauftrag senden.
- ▶ Erstes Röhrchen einlegen.



- ▶  drücken.

Das Röhrchen wird gegen die Transportwalzen gedrückt. Das erste Etikett wird gedruckt und auf das sich drehende Röhrchen aufgebracht.

Nach etwa zwei Umdrehungen werden die Andruckrollen abgeschwenkt. Je nach Einstellung wird das Röhrchen ausgeworfen oder im Etikettierbereich belassen.


- ▶ Röhrchen entnehmen.
- ▶ Neues Röhrchen einlegen.
- ▶ Zum Start des nächsten Zyklus  erneut drücken.

Bild 17 Betrieb

**Hinweis!**

In dieser Anleitung werden nur die spezifischen Inhalte des Menüs *Etikettieren* beschrieben.

Weitere Informationen zur Konfiguration ▷ **Konfigurationsanleitung Drucker.**

- ▶ Menü starten.
- ▶ *Einstellungen > Etikettieren* wählen.







Parameter	Bedeutung	Default
 <i>Spendeoffset</i>	Verschiebung der Spendeposition in Bezug zur Etikettenhinterkante. Die Einstellung ist auch per Software veränderbar. Die Werte aus Konfiguration und Software addieren sich.	0,0 mm
 <i>Produkt einmessen</i>	Funktion zur Anpassung des Etikettierers an den Durchmesser der Röhrrchen	
 <i>Röhrrchen auswerfen</i>	<i>Ein:</i> Röhrrchen wird nach dem Etikettieren ausgeworfen. <i>Aus:</i> Röhrrchen bleibt nach dem Etikettieren im Etikettierbereich liegen	<i>Aus</i>
 <i>Öffnungsweite</i>	Einstellung des Abstands Transportwalzen - Andruckrollen zum Einlegen der Röhrrchen	1
 <i>Durchmesser prüfen</i>	Prüfung des Röhrrchendurchmessers beim Etikettieren	<i>Aus</i>
 <i>Transportwalze</i>	Anpassung an den Durchmesser der Transportwalzen	14 mm

Tabelle 4 Parameter des Menüs *Einstellungen > Etikettierer*

Produkt einmessen

- ▶ *Produkt einmessen* wählen.
Im Display erscheint die Aufforderung *Schritt 1/2 Röhrrchen entfernen.*
- ▶ Röhrrchen aus dem Etikettierer entnehmen und *Weiter* drücken.
Nach einer kurzen Etikettiererbewegung erscheint die Aufforderung *Schritt 2/2 Röhrrchen einlegen.*
- ▶ Röhrrchen einlegen und *Weiter* drücken.
Nach einer weiteren Etikettiererbewegung erscheint die Meldung *Produkt erfolgreich eingemessen.*
Liegt das Messergebnis außerhalb der Spezifikation, erscheint eine Fehlermeldung
- ▶ Zum Beenden *Weiter* drücken.

7.1 Reinigungshinweise



Gefahr!

Lebensgefahr durch Stromschlag!

- ▶ **Vor allen Wartungsarbeiten Drucker vom Stromnetz trennen.**

Das Etikettiersystem erfordert nur sehr wenig Pflegeaufwand.

Wichtig ist die regelmäßige Säuberung des Thermodruckkopfes. Dies garantiert ein gleichbleibend gutes Druckbild und trägt maßgeblich dazu bei, einen vorzeitigen Verschleiß des Druckkopfes zu verhindern.

Sonst beschränkt sich die Wartung auf eine monatliche Reinigung des Gerätes.



Achtung!

Beschädigung des Etikettiersystems durch scharfe Reinigungsmittel!

Keine Scheuer- oder Lösungsmittel zur Reinigung der Außenflächen oder Baugruppen verwenden.

- ▶ Staub und Papierfusseln im Druckbereich mit weichem Pinsel oder Staubsauger entfernen.
- ▶ Außenflächen mit Allzweckreiniger säubern.

7.2 Druckwalze reinigen

Verschmutzungen an der Druckwalze können zu einer Beeinträchtigung des Druckbildes und des Materialtransports führen.

- ▶ Druckkopf abschwenken.
- ▶ Etiketten und Transferfolie aus dem Drucker nehmen.
- ▶ Ablagerungen mit Walzenreiniger und weichem Tuch entfernen.
- ▶ Wenn die Walze Beschädigungen aufweist, Walze tauschen ▷ Serviceanleitung.

7.3 Druckkopf reinigen

Reinigungsabstände : Direkter Thermodruck - nach jedem Wechsel der Etikettenrolle
 Thermotransferdruck - nach jedem Rollenwechsel der Transferfolie

Während des Drucks können sich am Druckkopf Verunreinigungen ansammeln, die das Druckbild beeinträchtigen, z. B. durch Kontrastunterschiede oder senkrechte Streifen.



Achtung!

Beschädigung des Druckkopfs!

Keine scharfen oder harten Gegenstände zur Reinigung des Druckkopfs verwenden.

Glasschutzschicht des Druckkopfs nicht berühren.



Achtung!

Verletzungsgefahr durch heiße Druckkopfzeile.

- ▶ **Darauf achten, dass vor dem Reinigen der Druckkopf abgekühlt ist.**

- ▶ Druckkopf abschwenken.
- ▶ Etiketten und Transferfolie aus dem Drucker nehmen.
- ▶ Druckkopf mit Spezialreinigungsstift oder mit einem in reinem Alkohol getränkten Wattestäbchen reinigen.
- ▶ Druckkopf 2 bis 3 Minuten trocknen lassen.

8.1 Fehleranzeige

Beim Auftreten eines Fehler erscheint im Display eine Fehleranzeige:



Bild 18 Fehleranzeigen

Die Fehlerbehandlung ist von der Art der Fehlers abhängig ▷ 8.2 auf Seite 22.

Zur Fortsetzung des Betriebs werden in der Fehleranzeige folgende Möglichkeiten angeboten:

<i>Wiederholen</i>	Nach Beseitigung der Fehlerursache wird der Druckauftrag fortgesetzt.
<i>Abbrechen</i>	Der aktuelle Druckauftrag wird abgebrochen.
<i>Vorschub</i>	Der Etikettentransport wird neu synchronisiert. Anschließend kann der Auftrag mit <i>Wiederholen</i> fortgesetzt werden.
<i>Ignorieren</i>	Die Fehlermeldung wird ignoriert und der Druckauftrag mit evtl. eingeschränkter Funktion fortgesetzt.
<i>Log speichern</i>	Der Fehler lässt keinen Druckbetrieb zu. Zur genaueren Analyse können verschiedene Systemdateien auf einem externen Speicher abgelegt werden.

Tabelle 5 Schaltflächen in der Fehleranzeige

8.2 Fehlermeldungen und Fehlerbehebung

Fehlermeldung	Ursache	Behebung
<i>Andrucksystem offen</i>	Andrucksystem an der Umlenkwalze nicht geschlossen	Andrucksystem schließen.
<i>Barcode zu groß</i>	Barcode zu groß für den zugewiesenen Bereich des Etiketts	Barcode verkleinern oder verschieben.
<i>Barcodefehler</i>	Ungültiger Barcode-Inhalt, z. B. alphanumerische Zeichen in numerischem Barcode	Barcode-Inhalt korrigieren.
<i>Datei nicht gef.</i>	Aufruf einer Datei von Speichermedium, die nicht vorhanden ist	Inhalt des Speichermediums prüfen.
<i>Druckkopf abgeklappt</i>	Druckkopf nicht verriegelt	Druckkopf verriegeln.
<i>Druckkopf zu heiß</i>	Zu starke Erwärmung des Druckkopfs	Nach einer Pause läuft der Druckauftrag automatisch weiter. Bei wiederholtem Auftreten Heizstufe oder Druckgeschwindigkeit in der Software verringern.
<i>Falscher Röhrendurchmesser</i>	Tube-Applikator hat ein Röhrchen mit falschem Durchmesser erkannt	Passendes Röhrchen einlegen.
<i>Feldname doppelt</i>	Feldname in der Direktprogrammierung doppelt vergeben	Programmierung korrigieren.
<i>Folie entfernen</i>	Transferfolie eingelegt, obwohl der Drucker auf direkten Thermodruck eingestellt ist	für direkten Thermodruck Transferfolie entnehmen. für Thermotransferdruck in Druckerkonfiguration oder Software Transferdruck einschalten.
<i>Folienwicklung</i>	Ermittelte Abwickelrichtung der Folie passt nicht zur Konfigurationseinstellung	Folie verkehrt eingelegt. Druckkopf reinigen ▷ 7.3 auf Seite 21 Folie korrekt einlegen. Konfigurationseinstellung passt nicht zur verwendeten Folie. Konfigurationseinstellung anpassen.

Fehlermeldung	Ursache	Behebung
<i>Folie zu Ende</i>	Transferfolie aufgebraucht	Neue Transferfolie einlegen.
	Transferfolie beim Drucken durchgeschmolzen	Druckauftrag abbrechen. Heizstufe über Software ändern. Druckkopf reinigen ▷ 7.3 auf Seite 21 Transferfolie einlegen. Druckauftrag neu starten.
	Thermoetiketten sollen verarbeitet werden, in der Software ist aber auf Transferdruck geschaltet	Druckauftrag abbrechen. In Software auf Thermodruck schalten. Druckauftrag neu starten.
<i>Gerät nicht verriegelt</i>	Tube Applikator befindet sich nicht in der Arbeitsposition	Applikator an Drucker anschwenken
<i>Gerät nicht vorh.</i>	Programmierung spricht nicht vorhandenes Gerät an	Optionales Gerät anschließen oder Programmierung korrigieren.
<i>Initialisierung fehlgeschlagen</i>	Hardwarefehler Tube Applikator	System aus- und einschalten. Bei erneutem Auftreten Service benachrichtigen.
<i>Kein Etikett</i>	Auf dem Etikettenstreifen fehlen mehrere Etiketten	<i>Wiederholen</i> drücken, bis das nächste Etikett auf dem Streifen erkannt wird.
	Das in der Software angegebene Etikettenformat stimmt nicht mit dem tatsächlichen überein	Druckauftrag abbrechen. Etikettenformat in Software ändern. Druckauftrag neu starten.
	Im Drucker befindet sich Endlosmaterial, die Software erwartet aber Etiketten	Druckauftrag abbrechen. Etikettenformat in Software ändern. Druckauftrag neu starten.
<i>Kein Röhrchen erkannt</i>	Kein Röhrchen in Tube Applikator eingelegt	Röhrchen einlegen.
<i>Keine Größenang.</i>	Etikettengröße in Programmierung nicht definiert	Programmierung prüfen.
<i>Lesefehler</i>	Lesefehler beim Zugriff auf Speichermedium	Daten auf Speichermedium prüfen. Daten sichern. Speichermedium neu formatieren.
<i>Papier zu Ende</i>	zu bedruckendes Material aufgebraucht	Material einlegen
	Fehler im Papierlauf	Papierlauf prüfen.
<i>Pufferüberlauf</i>	Dateneingabepuffer ist voll, und der Computer versucht weitere Daten zu schicken	Datenübertragung mit Protokoll verwenden (vorzugsweise RTS/CTS).
<i>Röhrchen nicht ausgeworfen</i>	Röhrchen befindet nach Auswurf-Bewegung noch im Etikettierbereich	Röhrchen per Hand entnehmen.
<i>Schreibfehler</i>	Hardwarefehler	Schreibvorgang wiederholen. Speichermedium neu formatieren.
<i>Schrift unbekannt</i>	Fehler in der gewählten Downloadschriftart	Druckauftrag abbrechen, Schriftart wechseln.
<i>Spannungsfehler</i>	Hardwarefehler	System aus- und einschalten. Bei erneutem Auftreten Service benachrichtigen. Es wird angezeigt, welche Spannung ausgefallen ist. Bitte notieren.
<i>Speicher voll</i>	Druckauftrag zu groß: z. B. durch geladene Schriften, große Grafiken	Druckauftrag abbrechen. Menge der zu druckenden Daten verringern.
<i>Syntaxfehler</i>	Drucker erhält vom Computer einen unbekanntem oder falschen Befehl.	<i>Ignorieren</i> drücken, um den Befehl zu überspringen, oder <i>Abbrechen</i> drücken, um den Druckauftrag abzubrechen.
<i>Unbek. Medientyp</i>	Speichermedium nicht formatiert Speichermedientyp nicht unterstützt	Speichermedium formatieren, anderes Speichermedium verwenden.

Tabelle 6 Fehlermeldungen und Fehlerbehebung

8.3 Problembehebung

Problem	Ursache	Behebung
Transferfolie knittert	Transferfolienumlenkung nicht justiert	Transferfolienlauf einstellen ▷ 4.4 auf Seite 17
	Transferfolie zu breit	Transferfolie verwenden, die nur wenig breiter ist als das Etikett.
Druckbild weist Verwischungen oder Leerstellen auf	Druckkopf verschmutzt	Druckkopf reinigen ▷ 7.3 auf Seite 21
	Temperatur zu hoch	Temperatur über Software verringern.
	Ungünstige Kombination von Etiketten und Transferfolie	Andere Folie verwenden.
Drucker stoppt nicht, wenn Transferfolie zu Ende ist	In Software ist Thermodruck gewählt	In Software auf Thermotransferdruck umstellen.
Drucker druckt Folge von Zeichen anstelle des Etikettenformats	Drucker ist im Monitormodus	Monitormodus beenden.
Drucker transportiert das Etikettenmaterial, aber nicht die Transferfolie	Transferfolie falsch eingelegt	Transferfolienlauf und Orientierung der beschichteten Seite prüfen und ggf. korrigieren.
	Ungünstige Kombination von Etiketten und Transferfolie	Andere Foliensorte oder -marke verwenden.
Drucker bedruckt nur jedes 2. Etikett	Formateinstellung in Software zu groß.	Formateinstellung in Software ändern.
Senkrechte weiße Linien im Druckbild	Druckkopf verschmutzt	Druckkopf reinigen. ▷ 7.3 auf Seite 21
	Druckkopf defekt (Ausfall von Heizpunkten)	Druckkopf wechseln. ▷ Serviceanleitung
Waagerechte weiße Linien im Druckbild	Drucker wird im Schneide- oder Spende- modus mit der Einstellung <i>Rücktransport > optimiert</i> betrieben	Setup auf <i>Rücktransport > immer</i> umstellen. ▷ Konfigurationsanleitung.
Druckbild auf einer Seite heller	Druckkopf verschmutzt	Druckkopf reinigen. ▷ 7.3 auf Seite 21

Tabelle 7 Problembehebung

● typisch ○ möglich ■ Standard □ Option

Tube-Etikettiersystem		Typ	Etikettendrucker mit AXON 2		
			SQUIX 4.3MP	SQUIX 4MP	SQUIX 4MP
Druckkopf					
Druckprinzip	Thermotransfer		●	●	●
	Thermodirekt		●	○	-
Druckauflösung	dpi		300		600
Druckgeschwindigkeit	mm/s		150		150
Druckbreite	bis mm		108,4	105,7	105,7
Material					
Tubes/Vials	Lage bei Etikettierung		horizontal		
	Durchmesser	mm	10 - 22		optional 7 - 16
		auf Anfrage mm		-	
	Länge mit Verschluss	mm	25 - 120		
Konizität (Durchmesseränderung)	bis %	0,8			
Etiketten ¹⁾	Material		Papier, Kunststoffe wie PET, PP		
	Breite	mm	5 - 56	optional 5 - 110	
	Höhe	ab mm	12		
	Dicke	ab mm	0,05		
	Rollendurchmesser	bis mm	205		
	Kerndurchmesser	mm	38 - 76		
	Wicklung		außen		
	Trägermaterial	Breite	mm	9 - 60	optional 9 - 114
Dicke ²⁾		ab mm	0,05		
Transferfolie	Farbseite		außen oder innen		
	Rollendurchmesser	bis mm	80		
	Kerndurchmesser	mm	25		
	Lauflänge	bis m	600		
	Breite	mm	25 - 114		
Druckermaße und -gewicht					
Breite x Höhe x Tiefe	mm		252 x 288 x 520		
Gewicht	ca. kg		12		
Etikettensensor mit Positionsanzeige					
Durchlichtsensor		für	Etiketten oder Stanzmarken und Materialende, Druckmarken bei durchscheinenden Materialien		
Reflexsensor	von unten oder oben	für	Etiketten und Materialende, Druckmarken bei nicht durchscheinenden Materialien		
Abstand Sensor	zur Anlegekante	linksbündig mm	-		
	von Mitte zur Anlegekante	zentriert mm	0 - 55		
Schnittstellen					
RS232-C	1.200 bis 230.400 Baud/8 Bit		■		
USB 2.0	Hi-Speed Device für PC-Anschluss		■		
Ethernet	10/100 Mbit/s		LPD, RawIP-Printing, SOAP-Webservice, OPC UA, WebDAV, DHCP, HTTP/HTTPS, FTP/FTPS, TIME, NTP, Zeroconf, SNMP, SMTP, VNC		
1 x USB Host	am Bedienfeld	für	Service Key, USB-Speicherstick		
2 x USB Host	auf der Rückseite	für	Tastatur, Barcodescanner, USB-Bluetooth-Adapter, USB-WLAN-Stick		
Digitale I/O-Schnittstelle	24 VDC		□		
2-Port Ethernet Switch	10/100 Mbit/s		□		
Betriebsdaten					
Spannung	100 - 240 VAC, 50/60 Hz, PFC		■		
	24 - 60 VDC		□		
Leistungsaufnahme			Standby < 10 W / typisch 100 W		
Temperatur / Luftfeuchtigkeit	Betrieb		+5 - 40°C / 10 - 85 %, nicht kondensierend		
		Lager	0 - 60°C / 20 - 85 %, nicht kondensierend		
		Transport	-25 - 60°C / 20 - 85 %, nicht kondensierend		
Zulassungen			CE, In Vitro, FCC Class A, ICES-3		
	Anfang Juli 2021		cULus, CB		
Bedienfeld					
Touchscreen LCD-Farbdisplay	Bilddiagonale	"	4,3		
	Auflösung Breite x Höhe	px	272 x 480		

¹⁾ Bei kleinen Etiketten, dünnem Material oder starkem Kleber kann es Einschränkungen geben. Kritische Anwendungen sind zu testen.

²⁾ Damit die Etiketten spendbar sind, hat das Trägermaterial die gleiche oder geringere Dicke als die Etiketten selbst.

■ Standard □ Option

Einstellungen		
Drucken Etiketten Transferfolie Spenden Etikettieren Schnittstellen Fehler	Region: - Sprache - Land - Tastatur - Zeitzone Zeit Anzeige: - Helligkeit - Energiesparmodus - Orientierung Interpreter	
Statusleiste		
Datenempfang Datenstrom aufzeichnen Transferfolie Vorwarnung SD-Speicherkarte gesteckt USB-Speicherstick gesteckt	Bluetooth WLAN Ethernet USB Slave Uhrzeit	
Überwachungen		
Transferfolie Wickelrichtung Transferfolie Vorwarnung Transferfolie Ende Etiketten Ende Tube- / Vialdurchmesser Tube / Vial vorhanden	Druckkopf Spannung Druckkopf Temperatur Druckkopf offen Andruckrolle offen Peripheriefehler	
Testeinrichtungen		
Systemdiagnose	beim Einschalten, inklusive Druckkopferkennung	
Infoanzeige, Testausdruck, Analyse	Statusausdruck Schriftenliste Geräteliste WLAN-Status	Testgitter Etikettenprofil Ereignisliste Monitormodus
Statusmeldungen	- Ausdruck zu Geräteeinstellungen, z. B. Drucklängen- und Betriebsstundenzähler - Abfrage des Gerätestatus per Softwarebefehl - Anzeigen im Display, z. B. Netzwerkfehler, kein Link, Barcodefehler, Peripheriefehler etc.	
Schriften		
Schriftarten intern vorhanden	5 Bitmap-Fonts: 12 x 12 Punkte 16 x 16 Punkte 16 x 32 Punkte OCR-A OCR-B	7 Vektor-Fonts: AR Heiti Medium GB-Mono CG Triumvirate Condensed Bold Garuda HanWangHeiLight Monospace 821 Swiss 721 Swiss 721 Bold
speicherbar Zeichensätze	TrueType-Fonts Windows-1250 bis -1257 DOS 437, 737, 775, 850, 852, 857, 862, 864, 866, 869 EBCDIC 500 ISO 8859-1 bis -10 und -13 bis -16 WinOEM 720 UTF-8 MacRoman DEC MCS KOI8-R westeuropäisch osteuropäisch Chinesisch vereinfacht Chinesisch traditionell Thai	
Bitmap-Fonts	Größe in Breite und Höhe 1 - 3 mm Vergrößerungsfaktor 2 bis 10 Ausrichtung 0°, 90°, 180°, 270°	
Vektor- / TrueType-Fonts	Größe in Breite und Höhe 0,9 - 128 mm Vergrößerungsfaktor stufenlos Ausrichtung 360° in Schritten von 1°	
Schriftschnitte	fett, kursiv, unterstrichen, outline, invers - abhängig von den Schriftarten	
Zeichenabstand	variabel oder Monospace	

Grafiken		
Grafikelemente	Linien, Pfeile, Rechtecke, Kreise, Ellipsen - gefüllt und gefüllt mit Verlauf	
Grafikformate	PCX, IMG, BMP, TIF, MAC, GIF, PNG	
Codes		
Lineare 1D-Barcodes	Code 39, Code 93 Code 39 Full ASCII Code 128 A, B, C EAN 8, 13 Interleaved 2/5	
2D- und Stapelcodes	DataMatrix DataMatrix Rectangle Extension QR-Code Micro QR-Code UPS MaxiCode Codablock F weitere auf Anfrage Die Verifizierung von Codeinhalten mit dem Code-Checker CC200 muss abhängig von Codetyp, -größe und -inhalt freigegeben werden. Wahlweise Prüfziffer, Klarschriftausdruck und Start / Stop-Code abhängig vom Codetyp	
Software		
Etikettensoftware	cablabel S3 Lite cablabel S3 Viewer cablabel S3 Pro cablabel S3 Print	■ ■ □ □
Lauffähig auch mit	CODESOFT NiceLabel BarTender	
Stand-alone-Betrieb	■	
Windows- Druckertreiber WHQL-zertifiziert für	Windows Vista Windows 7 Windows 8 Windows 8.1 Windows 10	Server 2008 Server 2008 R2 Server 2012 Server 2012 R2 Server 2016 Server 2019
Apple Mac OS X -Druckertreiber	ab Version 10.6	
Linux- Druckertreiber	ab CUPS 1.2	
Programmierung	Druckersprache JScript abc Basic Compiler ZPL II (Der Datenstrom ist vorab zu testen.)	■ ■ □
Integration	SAP Database Connector	■ ■
Verwaltung	Druckerüberwachung Konfiguration im Intranet und Internet Network Manager (in Vorbereitung)	■ ■ ■

cab verwendet Freie und Open Source Software
in den Produkten. Informationen unter
www.cab.de/opensource

10.1 EU-Konformitätserklärung



cab Produkttechnik
GmbH & Co KG
Wilhelm-Schickard-Str. 14
D-76131 Karlsruhe
Deutschland

EU-Konformitätserklärung

Hiermit erklären wir, dass das nachfolgend bezeichnete Gerät aufgrund seiner Konzipierung und Bauart sowie in der von uns in Verkehr gebrachten Ausführung den einschlägigen grundlegenden Sicherheits- und Gesundheitsanforderungen der betreffenden EU-Richtlinien entspricht. Bei einer nicht mit uns abgestimmten Änderung des Geräts oder des Verwendungszwecks verliert diese Erklärung ihre Gültigkeit.

Gerät:	Etikettiersystem
Typ:	AXON 2 (U_n = 100 - 240 V)
Angewandte EU-Richtlinien	Angewandte Normen
Richtlinie 2006/42/EG über Maschinen	<ul style="list-style-type: none"> • EN ISO 12100:2010 • EN ISO 13857:2008 • EN 349:1993+A1:2008 • EN 60950-1:2006 +A11:2009+A12:2011+A1:2010+A2:2013
Richtlinie 2014/30/EU über die elektromagnetische Verträglichkeit	<ul style="list-style-type: none"> • EN 55024:2010 • EN 55032:2012 • EN 61000-3-2:2014 • EN 61000-3-3:2013 • EN 61000-6-2:2005
Richtlinie 2011/65/EU zur Beschränkung der Verwendung bestimmter gefährlicher Stoffe in Elektro- und Elektronikgeräten	<ul style="list-style-type: none"> • EN 50581:2012
Delegierte Richtlinie (EU) 2015/863 der Kommission zur Änderung von Anhang II der Richtlinie 2011/65/EU des Europäischen Parlaments und des Rates hinsichtlich der Liste der Stoffe, die Beschränkungen unterliegen	
Bevollmächtigter für die technischen Unterlagen:	Erwin Fascher Am Unterwege 18/20 99610 Sömmerda
Für den Hersteller zeichnet :	Sömmerda, 14.09.2019
cab Produkttechnik Sömmerda Gesellschaft für Computer- und Automationsbausteine mbH 99610 Sömmerda	 Erwin Fascher Geschäftsführer



cab Produkttechnik
GmbH & Co KG
Wilhelm-Schickard-Str. 14
D-76131 Karlsruhe
Deutschland

EU-Konformitätserklärung

Hiermit erklären wir, dass das nachfolgend bezeichnete Gerät aufgrund seiner Konzipierung und Bauart sowie in der von uns in Verkehr gebrachten Ausführung den einschlägigen grundlegenden Sicherheits- und Gesundheitsanforderungen der betreffenden EU-Richtlinien entspricht. Bei einer nicht mit uns abgestimmten Änderung des Geräts oder des Verwendungszwecks verliert diese Erklärung ihre Gültigkeit.

Gerät:	Etikettiersystem
Typ:	AXON 2 (U_ = 24 - 60 V)
Angewandte EU-Richtlinien	Angewandte Normen
Richtlinie 2006/42/EG über Maschinen	<ul style="list-style-type: none"> • EN ISO 12100:2010 • EN ISO 13857:2008 • EN 349:1993+A1:2008
Richtlinie 2014/30/EU über die elektromagnetische Verträglichkeit	<ul style="list-style-type: none"> • EN 55032:2012 • EN 55011:2016 +A1:2017 • EN 61326-1:2013 • EN 61326-2-6:2013 • EN 61000-6-2:2005
Richtlinie 2011/65/EU zur Beschränkung der Verwendung bestimmter gefährlicher Stoffe in Elektro- und Elektronikgeräten	<ul style="list-style-type: none"> • EN 50581:2012
Delegierte Richtlinie (EU) 2015/863 der Kommission zur Änderung von Anhang II der Richtlinie 2011/65/EU des Europäischen Parlaments und des Rates hinsichtlich der Liste der Stoffe, die Beschränkungen unterliegen	
Bevollmächtigter für die technischen Unterlagen:	Erwin Fascher Am Unterwege 18/20 99610 Sömmerda
Für den Hersteller zeichnet :	Sömmerda, 14.09.2019
cab Produkttechnik Sömmerda Gesellschaft für Computer- und Automationsbausteine mbH 99610 Sömmerda	 Erwin Fascher Geschäftsführer

10.2 FCC

NOTE : This equipment has been tested and found to comply with the limits for a Class A digital device, pursuant to Part 15 of the FCC Rules. These limits are designed to provide reasonable protection against harmful interference when the equipment is operated in a commercial environment. The equipment generates, uses, and can radiate radio frequency and, if not installed and used in accordance with the instruction manual, may cause harmful interference to radio communications. Operation of this equipment in a residential area is likely to cause harmful interference in which case the user may be required to correct the interference at his own expense.

A

Anschließen.....	9
Applikator	
ab- und anschwenken.....	13

B

Bestimmungsgemäßer Gebrauch.....	4
Betrieb	18

D

Druckkopf	
Beschädigung	18
Reinigen.....	21
Druckwalze reinigen	21

E

Einschalten.....	9
Etiketten einlegen	14
EU-Konformitätserklärung	27, 28

F

Fehler	
Arten	22
Behebung	22
Meldungen	22

G

Geräteübersicht.....	6
----------------------	---

L

Lieferumfang.....	8
Lithium-Batterie	5

P

Problembhebung	24
----------------------	----

R

Reinigen	
Druckkopf.....	21
Druckwalze	21
Rolle entnehmen	15

S

Servicearbeiten.....	5
Sicherheitshinweise.....	5
Spendeoffset	20
Stromversorgung.....	5
Synchronisation des Papierlaufs	18

T

Transferfolie einlegen	16
------------------------------	----

U

Umgebung.....	5
---------------	---

W

Warnhinweis-Aufkleber.....	5
Wichtige Informationen.....	4