

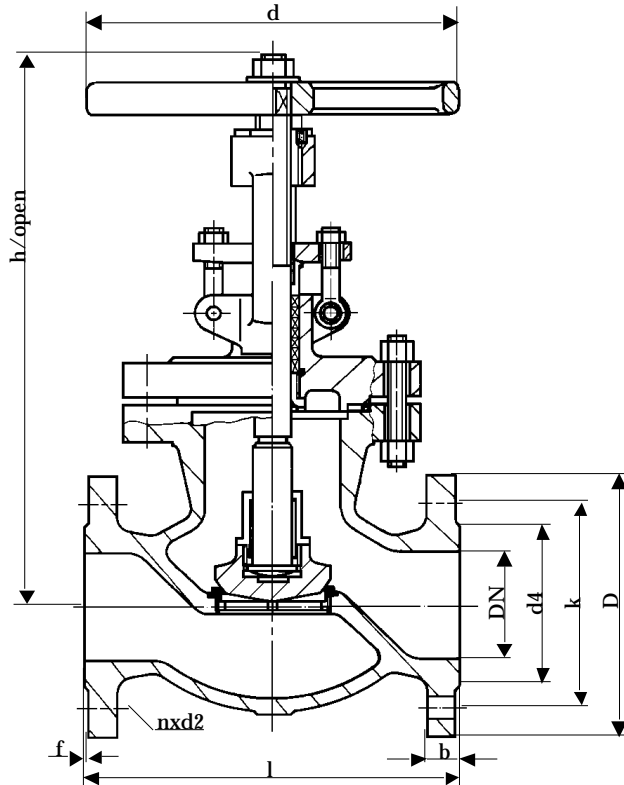
Fig.140

**ANSI-Absperrventil
aus A216 WCB/Trim 8
DN 15 - 300 150 lbs**

**ANSI-Globe valve
in cast steel/trim 8
Size 1/2" - 12" 150 lbs**



02/2007



Baulänge nach DIN EN 558-2, Grundreihe 10
Length acc. to DIN EN 558-2, face to face series 10

Nennweite Size DN	Nenndruck nom. pressure	Anschlußflansch flange	zulässige Betriebstemperatur max. working temperature	zulässige Betriebsdrücke (bar) bei °C max. working pressure (bar) to °C					
				neutr. Flüssigkeiten bis neutr. liquids up to			neutr. Gase bis neutr. gases up to		
15 - 300	150 lbs	ANSI B 16.5-RF 150 lbs	- 29 °C bis/up to 425 °C * nur für Medien, die ihren Umfang bei Minustemperaturen nicht vergrößern	200°C	300°C	425°C	200°C	300°C	425°C
				14	10,2	5,6	14	10,2	5,6

DN	Size	D	k	d4	d	l	h/open	n	d2	b	f	kg
15	1/2"	89	60,3	34,9	125	108	176	4	15,7	11,1	1,6	3,5
20	3/4"	98,5	69,8	42,9	125	117	184	4	15,7	12,7	1,6	4,0
25	1"	108	79,4	50,8	160	127	217	4	15,7	14,3	1,6	6,0
40	1 1/2"	127	98,4	73	180	165	250	4	15,7	17,5	1,6	10,5
50	2"	152,4	120,7	92,1	200	203	360	4	15,9	19,1	1,6	23,0
65	2 1/2"	177,8	139,7	104,8	250	216	402	4	15,9	22,2	1,6	29,0
80	3"	190,5	152,4	127,0	250	241	441	4	15,9	23,8	1,6	41,0
100	4"	228,6	190,5	157,2	300	292	535	8	15,9	23,8	1,6	64,0
150	6"	279,4	241,3	215,9	350	406	650	8	19,0	25,4	1,6	92,0
200	8"	342,9	298,5	269,9	400	495	726	8	19,0	28,6	1,6	169,0
250	10"	406,4	362,0	323,9	500	622	863	12	22,2	30,2	1,6	286,0
300	12"	482,6	431,8	381,0	600	698	1001	12	22,2	31,8	1,6	405,0

Technische Beschreibung

Fig.140

ANSI-Ventile aus A216 WCB. Die Spindel mit Trapezgewinde wird im Oberteil durch eine weiche Stopfbuchspackung abgedichtet. Gehäuse und Bügel mit Stiftschrauben verbunden. Die ANSI-Ventile sind mit einer Rückdichtung versehen.

Verwendungsbereich

Für nicht aggressive Flüssigkeiten, Gase, Dämpfe, Wasser und Wasserdampf.

Die ANSI B 16.34 bestimmt den zulässigen Betriebsdruck, in Bezug auf die Temperatur.

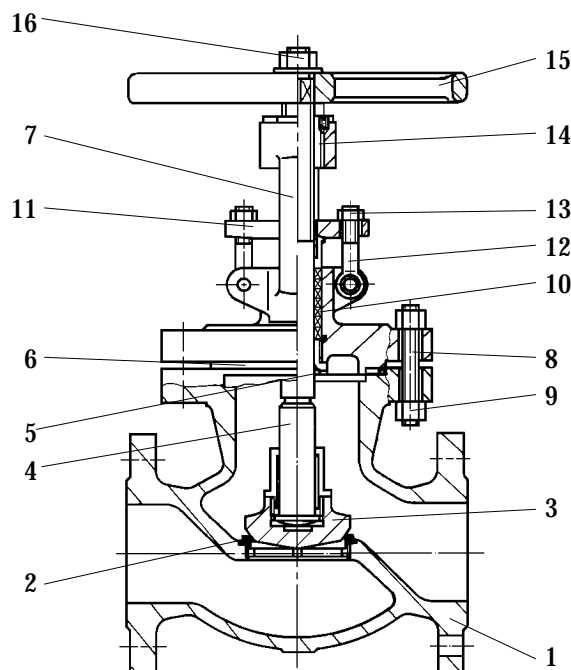
Prüfung

Die Prüfungen werden gemäß API 598 durchgeführt.

Festigkeit des Gehäuses : Nenndruck (PN) x 1,5

Dichtheit des Sitzes : Nenndruck (PN)

Änderungen vorbehalten!



Pos.	Benennung	Designation	Material	WNr./DIN
1	Gehäuse	body	A216 WCB	1.0619
2	Dichtfläche Gehäuse	body seat	A105+HF	/
3	Kegel	plug	A182-F6	1.4006
4	Spindel	stem	A182-F6	1.4006
5	Rückdichtung	back sealing	A182-F6	1.4006
6	Dichtung	gasket	Graphit/Metall	/
7	Bügel	bonnet	A216 WCB	1.0619
8	Stiftschraube	stud	A193 B7	1.7225
9	Skt.-Mutter	hexagon nut	A194 2H	1.0503
10	Packung	packing	Graphit	/
11	Stopfbuchsbrille	gland flange	Stahl	/
12	Augenschraube	eye bolt	A193 B7	1.7225
13	Skt.-Mutter	hexagon nut	A194 2H	1.0503
14	Gewindebuchse	threaded bush	D2	1.2379
15	Handrad	handwheel	GJS-400-15	0.7040
16	Skt.-Mutter	hexagon nut	C 35	1.0501
17				
18				
19				
20				
21		- Andere Materialien auf Anfrage.		
22		- Other materials on request.		
23				

Technical Description

ANSI-globe valves in cast steel. In the bonnet, the spindle is sealed by a packing and has a trapezoidal thread. Body and bonnet connected with studs.

The ANSI-globe valves are fitted with a back-sealing.

Area of application

For non aggressive liquids, gases, steams, water and vapours.

ANSI B 16.34 determines the admissible operating pressure, in relation to the temperature.

Testing

The tests are carried out acc. to API 598.

Solidity of body : nominal pressure (PN) x 1,5

Tightness of seat : nominal pressure (PN)

Subject to change!