



Atributy výrobku

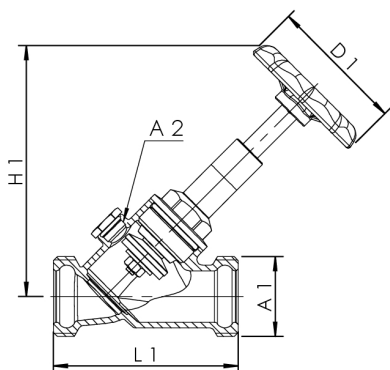
- v místech kontaktu s médiem bez přítomnosti mosazi a odolný proti agresivním kapalinám. Vyroben z červeného Bronzu
- Okroužek - Těsnění vřetene
- EPDM-sedlové těsnění
- Kuželka z Bronzu
- vnější závit pro šroubení s plochým těsněním
- s vypouštěcí ucpávkou
- s možností připojení teplotního čidla Pt1000 nebo teploměru (potřeba dokoupit jímku)
- zelená ovládací rukojeť
- Bez mrtvého bodu

Normy a registrace

- Registrace DVGW
- Registrace ÖVGW
- Registrace SVGW
- Registrace WRAS
- Registrace VA
- Plastové díly s certifikací KTW
- Podle oceňovacího základu UBA
- Do DN 32 povolení zvukové izolace podle DIN EN ISO 3822 třída 1
- DIN EN 1213
- ÜA-Reg.-Nr. R-15.2.3-21-17048, WIEN-ZERT

Technické údaje

- hladina tlaku PN 16
- max. Provozní teplota 110 °C



objednací číslo	DN	A1	A2	D1 (mm)	H1 (mm)	L1 (mm)	Zeta	kvs (m³/h)	kg
1702G01500	15	G 3/4	G 1/4	60	98	70	1,3	5,9	0,31
1702G02000	20	G 1	G 1/4	60	104	78,5	1,6	12,5	0,445
1702G02500	25	G 1 1/4	G 1/4	70	132	97	1,4	21,3	0,77
1702G03200	32	G 1 1/2	G 1/4	70	161	110	1,1	38,7	1,111
1702G04000	40	G 1 3/4	G 1/4	70	164	130	1,5	47,2	1,503
1702G05000	50	G 2 3/8	G 1/4	90	213	145	1,4	84,8	2,204

příslušenství

- Teplotní čidlo PT 1000, Figur T5100 140 00
- Ventil pro odběr vzorků z červeného bronzu, Figur 187 00
- Izolační pouzdro pro ventily se šikmým sedlem , Figur 471 10
- Vypouštěcí ventil Bronz/Plast, Figur J7109 173 00
- Axialní- vypouštěcí ventil z bronzu, Figur J7109 170 00
- Prodloužení pro vypouštěcí ventil DN 8, Figur J6109 473 00
- Vypouštěcí ventil s jímku na Teploměr, Figur J7109 150 00
- Teploměr, Figur T5100 150 00
- Trubkové šroubení z červeného bronzu, Figur 476 04
- Šroubení s vnitřním závitem z červeného bronzu, plošně těsnící, Figur 476 06
- Šroubení s vnitřním závitem z červeného bronzu, s vypouštěním, Figur 476 07
- Šroubení s vnějším závitem z červeného bronzu, Figur 476 08
- Univerzální šroubení k pájení a nalisování, Figur 476 14
- Systém lisovaného šroubení Geberit MAPRESS nerez a měř?, Figur 476 22
- Systém lisovaného šroubení Viega SANPRESS a PROFIPRESS, Figur 476 30
- Lisované šroubení systém SANHA a NIROSAN, Figur 476 35
- Lisované šroubení systém Geberit MEPLA, Figur 476 40
- Lisované šroubení systém Geberit MAPRESS nerez, Figur 476 20
- Lisované šroubení systém Viega SANPRESS INOX, Figur 476 70