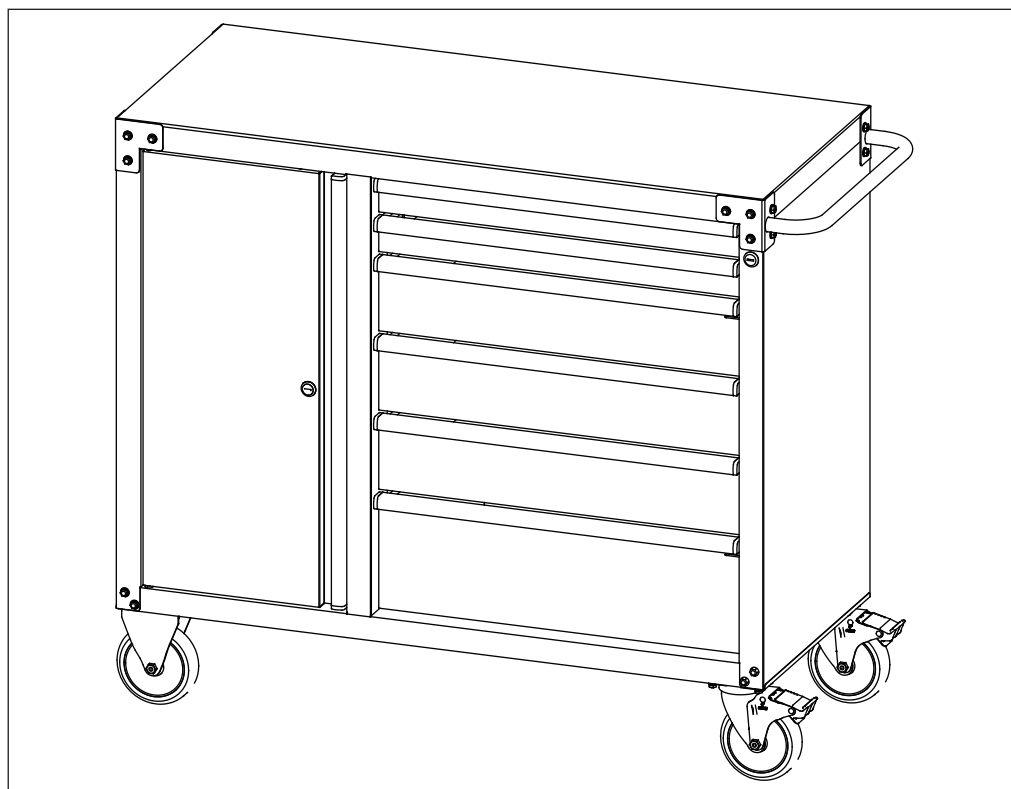


# Werkstattswagen Miami I



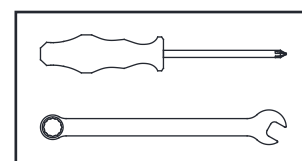
**D** Montageanleitung

**IT** Istruzioni di montaggio

**NL** Montagehandleiding

**GB** Assembly instructions

**F** Notice de montage



## ACHTUNG!

Beim Benutzen von Geräten müssen einige Sicherheitsvorkehrungen eingehalten werden, um Verletzungen und Schäden zu verhindern. Lesen Sie diese Bedienungsanleitung/Sicherheitshinweise deshalb sorgfältig durch. Bewahren Sie diese gut auf, damit Ihnen die Informationen jederzeit zur Verfügung stehen. Falls Sie das Gerät an andere Personen übergeben sollten, händigen Sie diese Bedienungsanleitung/Sicherheitshinweise bitte mit aus .

Wir übernehmen keine Haftung für Unfälle oder Schäden, die durch Nichtbeachten dieser Anleitung und den Sicherheitshinweisen entstehen.

Das Produkt enthält verschluckbare Kleinteile und ist von Kindern fernzuhalten !

### 1. Bestimmungsmäßiger Gebrauch

- Der Werkstattwagen ist zum Aufbewahren von Werkzeug bestimmt.
- **Die maximale Last beträgt 150 kg.**
- Von der Gewährleistung ausgeschlossen sind Schäden durch nicht bestimmungsmäßigen Gebrauch, z. B. gewerbliche Nutzung.

### 2. Sicherheitshinweise

#### WARNUNG

Lesen Sie alle Sicherheitshinweise und Anweisungen. Versäumnisse bei der Einhaltung der Sicherheitshinweise und Anweisungen können Verletzungen verursachen.

Bewahren Sie alle Sicherheitshinweise und Anweisungen für die Zukunft auf.

#### IHRE SICHERHEIT UND DIE SICHERHEIT ANDERER SIND SEHR WICHTIG

Wir geben in diesem Handbuch und am Produkt viele Sicherheitshinweise. Lesen Sie diese alle durch und befolgen Sie diese.

#### Vorsicht!

Bitte treffen Sie Sicherheitsvorkehrungen, wenn Sie den Werkstattwagen benutzen.

- Treten oder klettern Sie nicht darauf herum.
- Halten Sie Kinder fern vom Wagen.
- Stellen Sie sicher, dass der Wagen auf einer ebenen Fläche steht.
- Sie brauchen zwei oder mehr Personen, um den Wagen zu montieren und zu bewegen.
- Wenn Sie sich nicht daran halten, kann das zu Personen- oder Sachschäden führen.
- **Höchstbelastungsmenge ist 10 kg für jedes kleine Schubfach; 15 kg für jedes mittlere und große Schubfach, 20 kg für jedes Regalfach ;die Höchstbelastung für den gesamten Wagen sind 150 kg**
- Öffnen sie immer nur eine Schublade, bewegen sie den Wagen nur mit geschlossenen Schubladen.
- Der beladene Wagen ist sehr schwer, bei unsachgemäßen Gebrauch besteht Gefahr des Kippens!
- Ziehen Sie immer die Bremse der Rollen an, wenn der Wagen an seinem vorgesehenen Ort steht, um der Gefahr des selbstständigen Wegrollens zu verhindern.
- Erstickungsgefahr: Halten Sie Kleinteile/Verpackungsmaterial von Kindern fern, Gefahr des Erstickens durch Verschlucken.

### 3. Gerätebeschreibung und Lieferumfang

1. Schlüssel
2. Räder
3. Handgriff
4. Auflage
5. Schrauben und Muttern

### 4. Montage

Bitte befolgen Sie die nachfolgende Montageanleitung Schritt für Schritt, um einen ordnungsgemäßen Aufbau zu gewährleisten. Sie benötigen für die Montage:

- Innensechskant-Schlüssel
- Kreuzschlitzschraubenzieher/Akkuschrauber-
- Ring- bzw. Gabelschlüssel

### 5. Reinigung

Reinigen Sie den Werkstattwagen mit einem leicht angefeuchteten Lappen und gegebenenfalls etwas handelsüblichem Lackreiniger. Verwenden Sie keine Lösungsmittel oder andere aggressive oder scheuernde Reinigungsmittel, um die Oberfläche nicht zu beschädigen.

### 6. Ersatzteilbestellung

Bei der Ersatzteilbestellung sollten folgende Angaben gemacht werden:

- Artikelnummer des Gerätes

### 7. Entsorgung und Wiederverwertung

Das Gerät befindet sich in einer Verpackung um Transportschäden zu verhindern. Diese Verpackung ist Rohstoff und ist somit wieder verwendbar oder kann dem Rohstoffkreislauf zurückgeführt werden. Das Gerät und dessen Zubehör bestehen aus verschiedenen Materialien, wie z.B. Metall und Kunststoffe. Führen Sie defekte Bauteile der Sondermüllentsorgung zu. Fragen Sie im Fachgeschäft oder in der Gemeindeverwaltung nach!

## LET OP!

Bij het gebruik van apparaten moeten sommige veiligheidsvoorzieningen worden behouden om letsels en schade te voorkomen. Lees daarom zorgvuldig de gebruiksaanwijzing/veiligheidsinstructies. Bewaar deze zorgvuldig zodat u de informatie steeds ter beschikking hebt. Als u het toestel aan andere personen overhandigt, geef dan ook deze gebruiksaanwijzing/veiligheidsinstructies mee.

We zijn niet aansprakelijk voor ongevallen of schade, die door het niet-naleven van deze handleiding en de veiligheidsinstructies ontstaan.

Het product bevat inslikbare kleindelen en moet buiten het bereik van kinderen worden gehouden!

### 1. Beoogd gebruik

- De werkplaatswagen is bedoeld voor het opbergen van gereedschappen
- **De maximale belasting is 150 kg**
- Uitgesloten van de garantie zijn schade als gevolg van onjuist gebruik, bijv. B. commercieel gebruik

### 2. Veiligheidsinstructies

#### Waarschuwing

Lees alle veiligheidsinstructies en aanwijzingen. Nalatigheid bij het nakomen van de veiligheidsinstructies en aanwijzingen kunnen letsels veroorzaken.

Bewaar alle veiligheidsinstructies en aanwijzingen voor de toekomst.

**UW VEILIGHEID EN DE VEILIGHEID VAN ANDEREN ZIJN ZEER BELANGRIJK.**

We bieden veel veiligheidsinstructies in deze handleiding en op het product. Lees ze allemaal en volg ze.

#### Voorzicht!

Neem veiligheidsmaatregelen bij het gebruik van de werkplaatstrolley.

- Ga niet op de werkplaatswagen staan of klimmen.
- Houd kinderen uit de buurt van de Werkplaatswagen.
- Zorg ervoor dat de werkstaattrolley op een vlakke ondergrond staat.
- U hebt twee of meer mensen nodig om de kar te monteren en te verplaatsen.
- Als u dit niet doet, kan dit leiden tot persoonlijk letsel of schade aan eigendommen.
- **Hömaximale lading is 10 kg voor elke kleine lade; 15 kg voor elke middelste en grote lade, 20 kg voor elke plank; de maximale belasting voor de gehele werkplaatsauto is 150 kg**
- Open altijd slechts één lade, verplaats de werkplaatswagen alleen met gesloten laden.
- De geladen werkplaatsauto is erg zwaar, er bestaat gevaar voor kantelen!
- Breng de rem altijd aan op de rollen wanneer de kar op zijn plaats zit om te voorkomen dat deze vanzelf weggrolt.
- Gevaar voor verstikking: Houd kleine onderdelen / verpakkingsmateriaal uit de buurt van kinderen, gevaar voor verstikking door inslikken

### 3. Toestelbeschrijving en leveringsomvang

1. Bestanddelen van de gereedschapswagen
2. Sleutel
3. Wielen
4. Handgreep
5. Oplegvlak
6. Schroeven en moeren

### 4. Montage

Volg de onderstaande montagehandleiding stap voor stap om een reglementaire opbouw te garanderen.

U hebt voor de Inbussleutel montage het volgende nodig:

- Zeskantsleutel
- Kruisschroevendraaier/accuschroevendraaier
- Ring- resp. vorkleutel

### 5. Reiniging

Reinig de gereedschapswagen met een licht vochtige doek en eventueel wat gebruikelijke lakreiniger. Gebruik geen oplosmiddel of andere agressieve of schurende reinigingsmiddelen om het oppervlak niet te beschadigen.

### 6. Bestellen reserveonderdelen

Bij het bestellen van reserveonderdelen moeten volgende gegevens worden opgegeven:

- Artikelnummer van het apparaat

### 7. Afvalverwijdering en hergebruik

Het apparaat bevindt zich in een verpakking om transportschade te voorkomen. Deze verpakking is een grond- stof en is zo herbruikbaar of kan aan het recyclageproces worden toegevoegd. Het apparaat en diens toebehoren bestaan uit verschillende materialen, zoals bijv. metaal en kunststoffen. Voeg defecte onderdelen aan het bijzonder afval toe. Vraag dit na in uw vakfirma of aan de gemeente

## ATTENTION !

Certaines mesures de sécurité doivent être observées lors de l'utilisation de ces appareils afin d'éviter tous dommages corporels et matériels. Veuillez, pour cette raison, lire attentivement ce mode d'emploi/ces consignes de sécurité. Conservez-les soigneusement afin que les informations soient en permanence à votre disposition. Si vous deviez remettre l'appareil à d'autres personnes, veuillez également remettre ce mode d'emploi/ces consignes de sécurité.

Nous declinons toute responsabilité pour les accidents ou les dommages consécutifs à la non-observation du présent mode d'emploi et des consignes de sécurité.

Ce produit contient des petites pièces pouvant être ingurgitées et doit être gardé hors de portée des enfants !

### 1. Usage prévu

- Le chariot d'atelier est destiné au rangement des outils.
- **La charge maximale est de 150 kg.**
- Sont exclus de la garantie les dommages dus à une utilisation non conforme, p.ex. utilisation commerciale

### 2. Consignes de sécurité

#### AVERTISSEMENT

Lisez toutes les consignes de sécurité et instructions. Les manquements à respecter les consignes de sécurité et instructions peuvent provoquer des blessures.

Conservez l'ensemble des consignes de sécurité et instructions pour l'avenir.

#### **VOTRE SÉCURITÉ ET LA SÉCURITÉ D'AUTRES SONT TRÈS IMPORTANTES À NOS YEUX.**

Nous donnons beaucoup de consignes de sécurité dans ce manuel et sur le produit. Lisez-les toutes et suivez-les.

Veuillez prendre des mesures de sécurité lorsque vous utilisez le chariot d'atelier.

- Ne marchez pas et ne montez pas dessus.
- Gardez les enfants loin de la voiture.
- Assurez-vous que le chariot se trouve sur une surface plane.
- Vous avez besoin de deux personnes ou plus pour assembler et déplacer le chariot.
- Le non-respect de cette consigne peut entraîner des blessures ou des dommages matériels.
- **La charge maximale est de 10 kg pour chaque petite tiroir, 15 kg pour toutes les moyennes et grandes tiroir, 20 kg pour chaque étarère; la charge maximale pour toute la voiture est de 150 kg.**
- N'ouvrez toujours qu'un seul tiroir, déplacez le chariot uniquement avec les tiroirs fermés.
- La voiture chargée est très lourde. En cas d'utilisation non conforme, vous risqueriez de basculer!
- Appliquez toujours le frein sur les rouleaux lorsque le chariot est dans la position prévue pour éviter le risque de rouler par vous-même.
- Risque d'étouffement: Tenir les enfants à l'abri des petites pièces / matériaux d'emballage, risque d'étouffement en cas d'ingestion. Toutes les consignes de sécurité vous expliquent en quoi le danger potentiel consiste, la manière dont vous pouvez maintenir le risque de blessure aussi bas que possible et ne peut se produire si vous ne suivez pas les consignes.

### 3. Description de l'appareil et étendue de la livraison

1. Composants du chariot d'atelier
2. Cle
3. Roues
4. Poignée
5. Support
6. Vis et écrous

### 4. Montage

Veuillez suivre la notice de montage suivante étape par étape afin d'assurer un assemblage en bonne et due forme.

Vous avez besoin de Cle Allen pour le montage:

- Cle hexagonale
- Tournevis cruciforme/visseuse sans fil
- Cle à reillet ou plate

### 5. Nettoyage

Nettoyez le chariot d'atelier avec un chiffon légèrement humidifié et le cas échéant un peu de nettoyant pour peinture usuel du commerce. N'utilisez pas de solvant ou autre nettoyant agressif ou abrasif afin de ne pas endommager la surface.

### 6. Commande de pièces de rechange

Les informations suivantes doivent être fournies lors de la commande de pièces de rechange :

- Numéro d'article de l'appareil

### 7. Enlèvement, élimination et recyclage

L'appareil se trouve dans un emballage afin d'éviter tout dommage de transport. Cet emballage représente de la matière première et est ainsi réutilisable ou bien peut être réinjecté dans le circuit de recyclage des matières premières. L'appareil et ses accessoires consistent en différents matériaux, comme p.ex. du métal et des plastiques. Les composants défectueux doivent être remis à un système d'élimination des déchets spéciaux. Posez la question à un magasin spécialisé ou à l'administration communale !

## ATTENZIONE!

Per evitare lesioni e danni durante l'utilizzo di attrezzi, si devono osservare alcune misure di sicurezza. Leggere attentamente il presente manuale d'uso/gli avvisi di sicurezza. Tali documenti vanno conservati accuratamente, per avere sempre a disposizione le informazioni. In caso di consegna dell'articolo a terzi, consegnare anche il presente manuale d'uso/gli avvisi di sicurezza.

Decliniamo ogni responsabilit  per incidenti o danni provocati per l'inosservanza del presente manuale e degli avvisi di sicurezza.

Il prodotto contiene piccole parti facilmente ingeribili; pertanto va tenuto fuori dalla portata dei bambini!

### 1. Uso previsto

- Il carrello dell'officina   destinato alla conservazione degli attrezzi.
- **Il carico massimo   di 150 kg.**
- Esclusi dalla garanzia sono i danni causati da un uso improprio, ad es. B. uso commerciale.

### 2. Avvisi di sicurezza

#### AVVERTENZA

Leggere tutti gli avvisi di sicurezza e le indicazioni. La mancata osservanza degli avvisi di sicurezza e delle indicazioni puo comportare lesioni.

Conservare tutti gli avvisi di sicurezza e tutte le indicazioni per un uso futuro.

**LA VOSTRA SICUREZZA E QUELLA ALTRUI SONO IMPORTANTISSIME.**

Nel presente manuale e sul prodotto sono riportati molti avvisi di sicurezza. Si raccomanda di leggerli e di osservarli.

- Non arrampicarsi sul carrello.
- Tenere lontani i bambini.
- Assicurarsi che il carrello sia appoggiato su una superficie piana.
- Per il montaggio e lo spostamento del carrello servono almeno due persone.
- La mancata osservanza della voce precedente puo causare lesioni alla schiena e altre lesioni.
- **Il carico massimo per ogni piccolo cassetto   di 10 kg, per ogni medio e grande cassetto   di 15 kg, per ogni scaffale 20 kg**
- **Il carico massimo per l'intero camion   di 150 kg.**
- Pericolo di soffocamento: tenere le piccole parti/il materiale d'imballaggio fuori dalla portata dei bambini.

### 3. Componenti del carrello da officina

1. Chiave
2. Ruote
3. Maniglia
4. Piano d'appoggio
5. Viti e bulloni

### 4. Montaggio

Per garantire l'assemblaggio corretto, si raccomanda di seguire passo per passo le seguenti istruzioni di montaggio.

Per il montaggio servono:

- Chiave a brugola
- Cacciavite a croce/cacciavite a batteria
- Chiave ad anello o chiave a bocca

### 5. Pulizia

Pulire il carrello da officina con un panno umido ed eventualmente un normale detergente per vernici. Per non danneggiare la superficie, evitare l'uso di solventi o detersivi aggressivi o abrasivi.

### 6. Ordinazione di pezzi di ricambio

Nell'ordine di pezzi di ricambio, si raccomanda di specificare le seguenti indicazioni:

- numero d'articolo del prodotto

### 7. Smaltimento e riciclaggio

Per evitare danni durante il trasporto, il prodotto   inserito in una confezione. La confezione   una materia prima e pertanto puo essere riutilizzata o riciclata. Il prodotto e gli accessori sono fatti di materiali diversi, come ad es. metallo e plastica. Le componenti difettose vanno smaltite con i rifiuti speciali. In proposito, si raccomanda di informarsi nei negozi specializzati o presso l'amministrazione comunale.

## ATTENTION!

When using this item you have to take some safety precautions in order to prevent injuries and damage. Please read this manual/safety instructions carefully. Keep them for later reference. If you hand this item over to other persons, please also hand over this manual/safety instructions.

We do not accept any liability for accidents or damage incurred due to non-compliance with these safety instructions. The product contains small parts which may be swallowed; therefore keep it away from children!

### 1. Intended use

- The workshop trolley is intended for storing tools.
- **The maximum load is 150 kg.**

Excluded from the warranty are damages due to improper use, eg. B. commercial use.

### 2. Safety

#### Warning

Read all safety instructions and instructions. Failure to follow safety instructions and instructions can cause injury. Retain all safety instructions and instructions for the future.

### YOUR SECURITY AND THE SECURITY OF OTHERS ARE VERY IMPORTANT

We provide many safety instructions in this manual and on the product. Read all of them and follow them.

#### Caution!

Please take safety precautions when using the workshop trolley.

- Do not kick or climb on it.
  - Keep children away from the workshop trolley.
  - Make sure the cart is standing on a level surface.
  - Failure to do so may result in personal injury or property damage.
- **Maximum load is 10 kg for each small drawer; 15 kg for each middle and big drawer, 20 kg for each shelf, The maximum load for the entire workshop trolley is 150 kg**

Always open only one drawer, move the cart only with closed drawers.

The loaded workshop trolley is very heavy, with improper use there is a risk of tipping

Always apply the brake on the tires when the workshop trolley is in its intended location to prevent the risk of unintentional rolling away.

Keep small parts / packaging material away from children, risk of suffocation by swallowing.

### 3. Device description and scope of delivery

- Wrench
- Wheels
- Handle
- Overlay
- Screws and nuts

### 4. Montage

Please follow the installation instructions below step by step to ensure proper .You need for the assembly:

- Allen key
- Cross-tip screwdriver / electric screwdriver
- Ring- or fork wrench

### 5. Cleaning

Clean the workshop trolley with a slightly moistened cloth and, if necessary, some commercial paint cleaner. Do not use solvents or other aggressive or abrasive cleaning agents to avoid damaging the surface.

### 6. Ordering of Spare Parts

When ordering spare parts, please provide the following information:

- article no. of product

### 7. Disposal and Recycling

The product comes wrapped in packaging in order to prevent damages caused during transport. This packaging is raw material and may be re-used or recycled. The product and its accessories consist of different materials, e.g. metal and plastic. Please dispose of defect parts through special waste disposal facilities. If you have questions, contact your local dealer or your local administration!

## Service

Name	Werkstattwagen Miami I	
No.	1028027, 43373630,	
Type		

**D**

Produktberatung: 01806/ 63 06 30 Festnetz 20 Cent/Anruf, Mobilfunk max. 60 Cent/Anruf  
Quelle D Fachberatung: 01806/111 100 Festnetz 20 Cent/Anruf, Mobilfunk max. 60 Cent/Anruf

**NL**

call center telefoonnummer 0900-1901 15 ct/min

**A**

Universal: 0043/662/4485 59 Fachberatung Heimwerken (zum Festnetztarif – je nach Betreiber)  
Otto: 0043/316/606 888 Beratung Heimwerken (zum Festnetztarif – je nach Betreiber)  
Quelle: 0043/662/9005 59 Fachberatung Heimwerken (zum Festnetztarif – je nach Betreiber)

**CH**

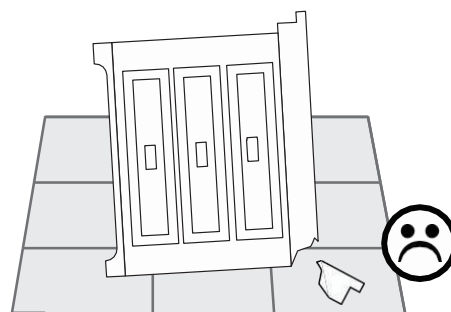
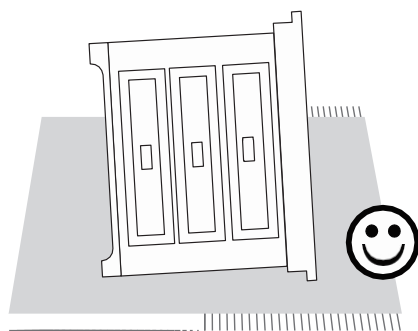
Bei Problemen oder Fragen wenden Sie sich bitte an unsere Servicehotline!  
Quelle CH: 0848 85 85 00 Ackermann CH: 0848 85 85 11, Jelmoli Technik: 0848 840 300

**F**

Si vous avez des problèmes ou des questions, contactez notre service en ligne!  
Quelle CH: 0848 85 85 01 Ackermann CH: 0848 85 85 21, Jelmoli Technik: 0848 840 300

**I**

Se ha problemi o domande si rivolge al nostro servizio di assistenza!  
Quelle CH: 0848 85 85 02 Ackermann CH: 0848 85 85 31, Jelmoli Technik: 0848 840 300



Imported by baumarkt direkt GmbH & Co KG  
Alter Teichweg 25, 22081 Hamburg, Germany

**D****Bitte beachten!**

Verschrauben Sie alle Verbindungen zuerst nur leicht. Ziehen Sie die Schrauben erst fest, nachdem alle Schrauben angebracht sind !

**N****Let op!**

Schroef alle verbindingen eerst slechts lichtjes vast. Draai de schroeven pas vast, nadat alle schroeven zijn aangebracht !

**F****Veillez noter !**

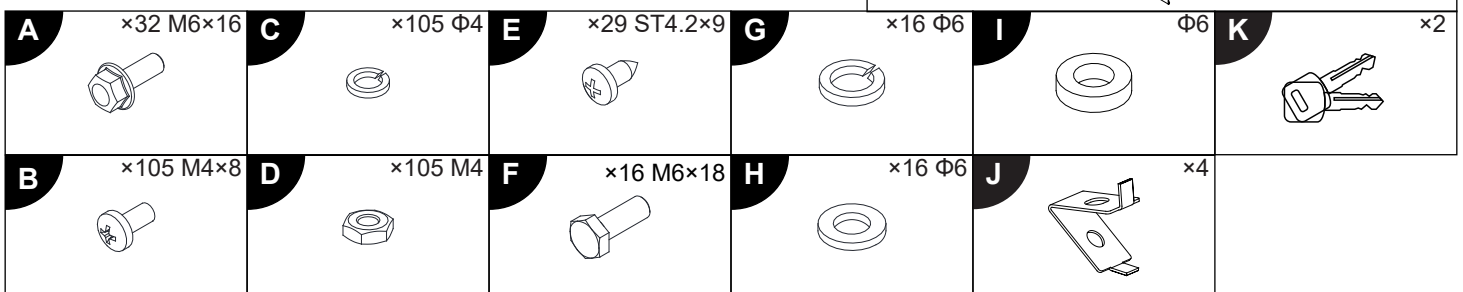
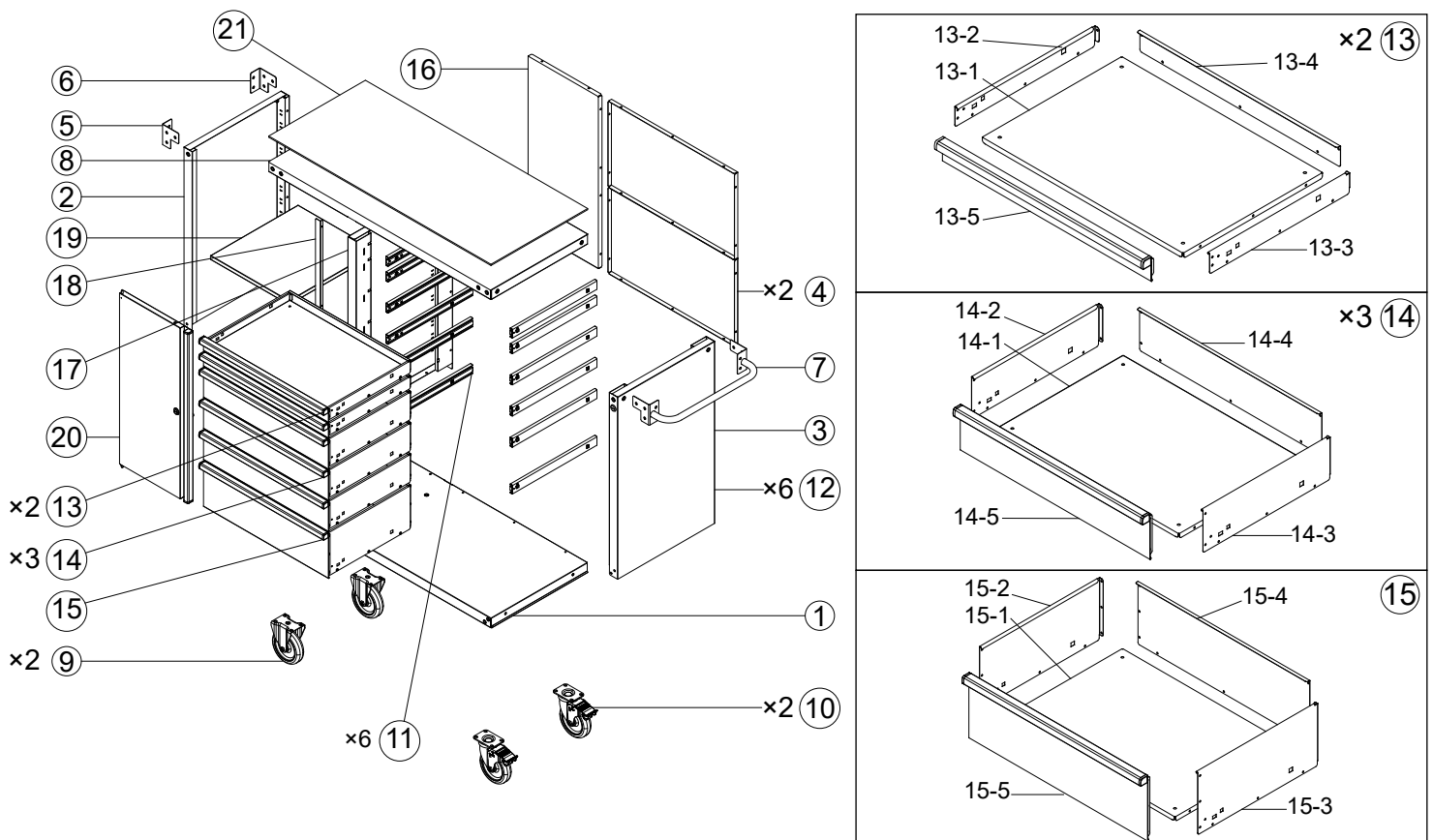
Vissez d'abord légèrement toutes les liaisons. Serrez les vis seulement après les avoir toutes mises en place!

**I****Nota bene!**

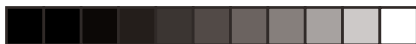
Avvitare tutti i raccordi dapprima leggermente. Stringere solo dopo che saranno applicate tutte le viti !

**GB****Please note!**

Start by screw tightening all connections only somewhat. Only tighten the screws completely once all screws are in place!

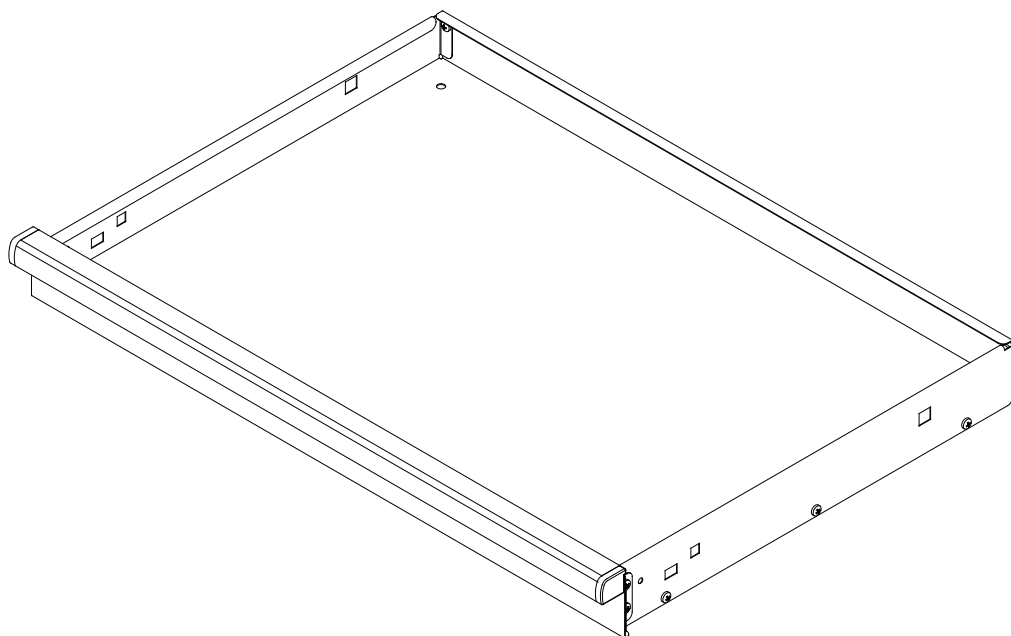




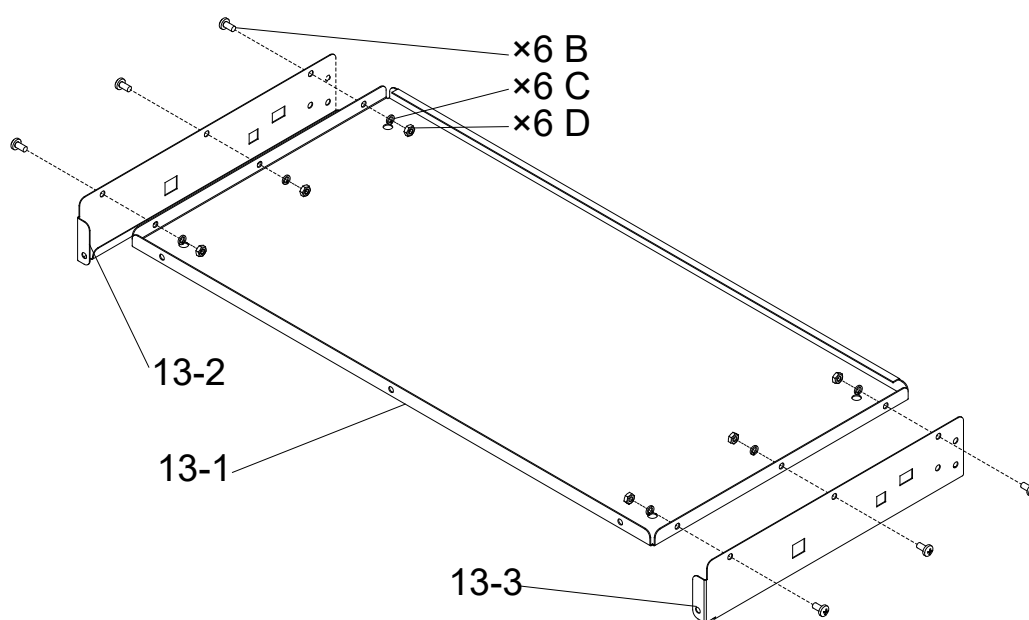


**01**

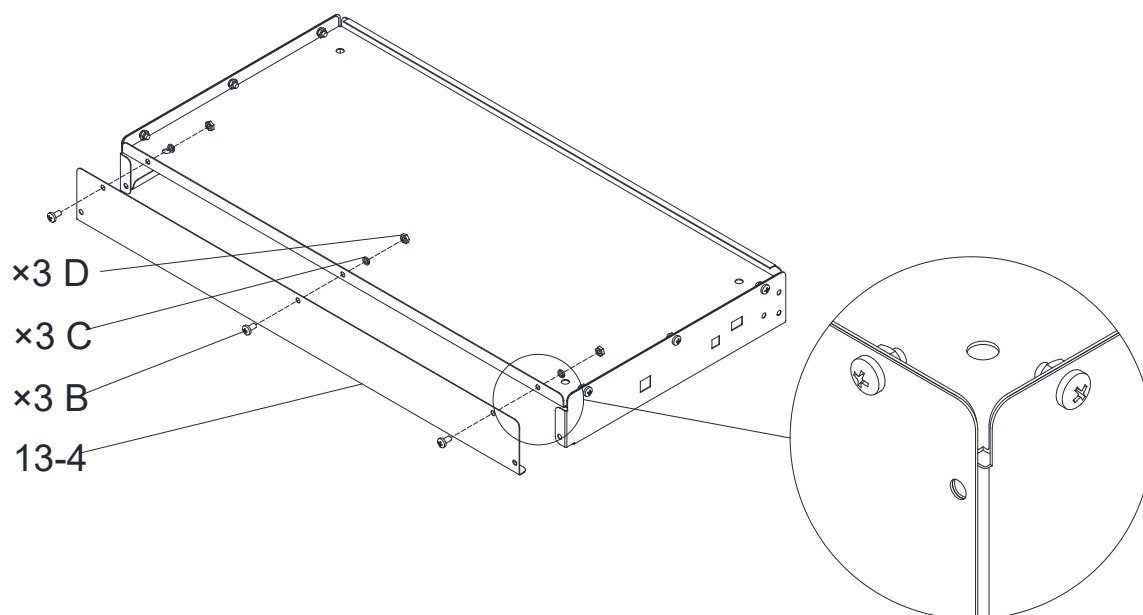
×2 13

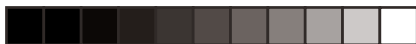


**02**

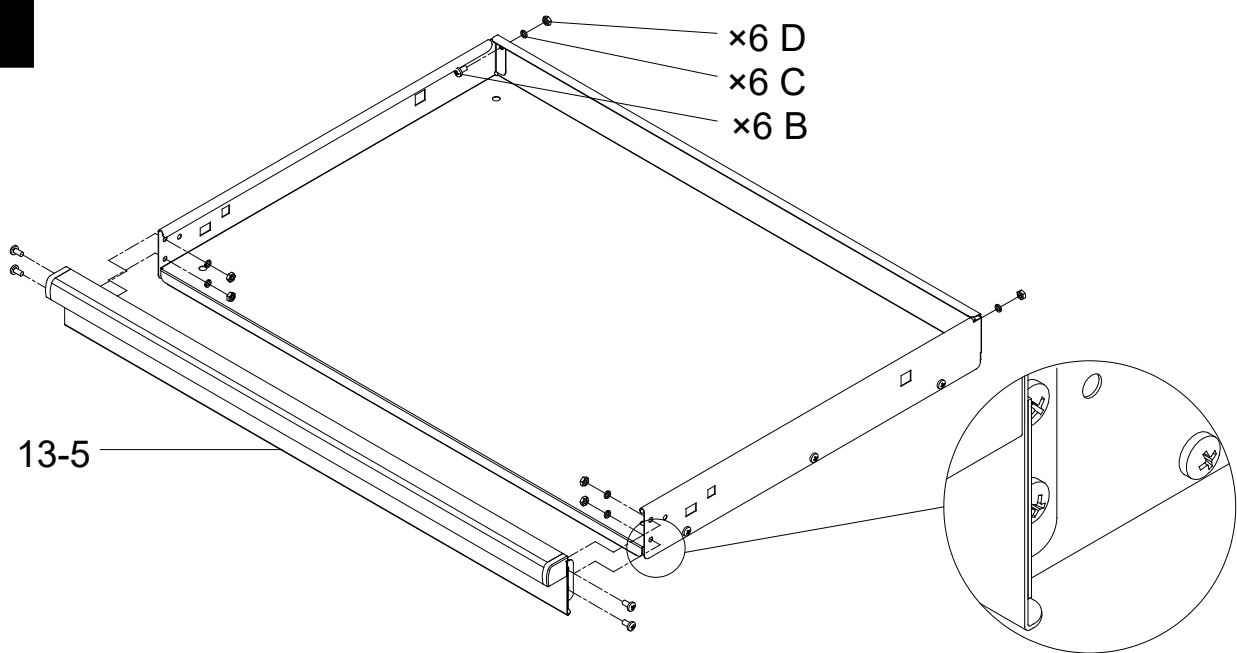


**03**

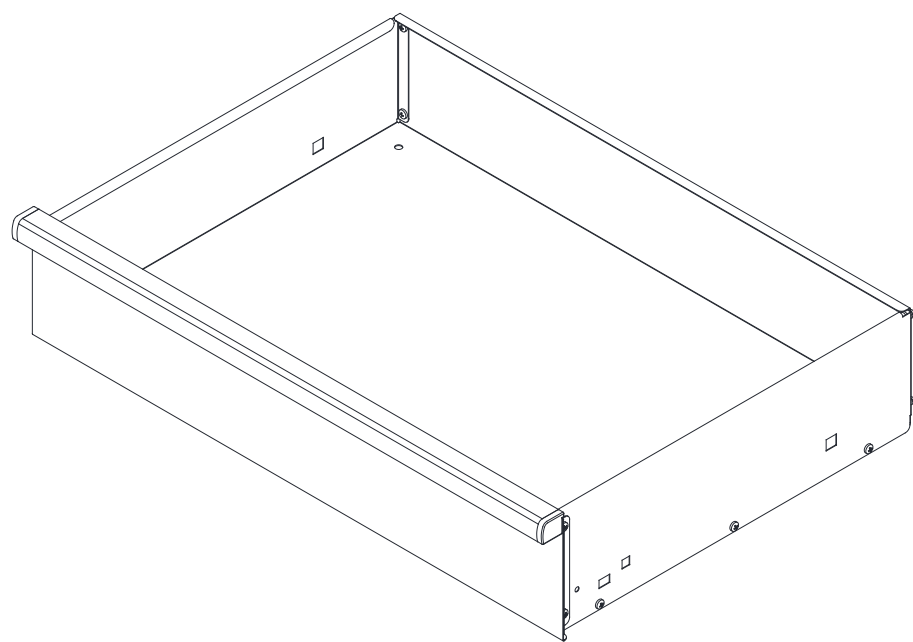




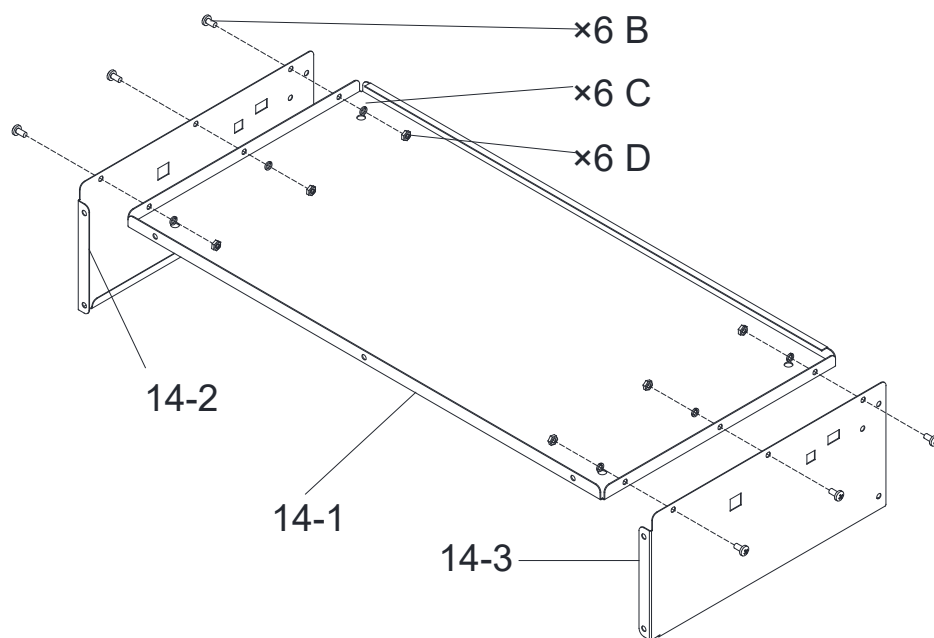
**04**

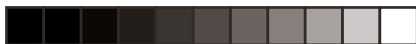


**05**

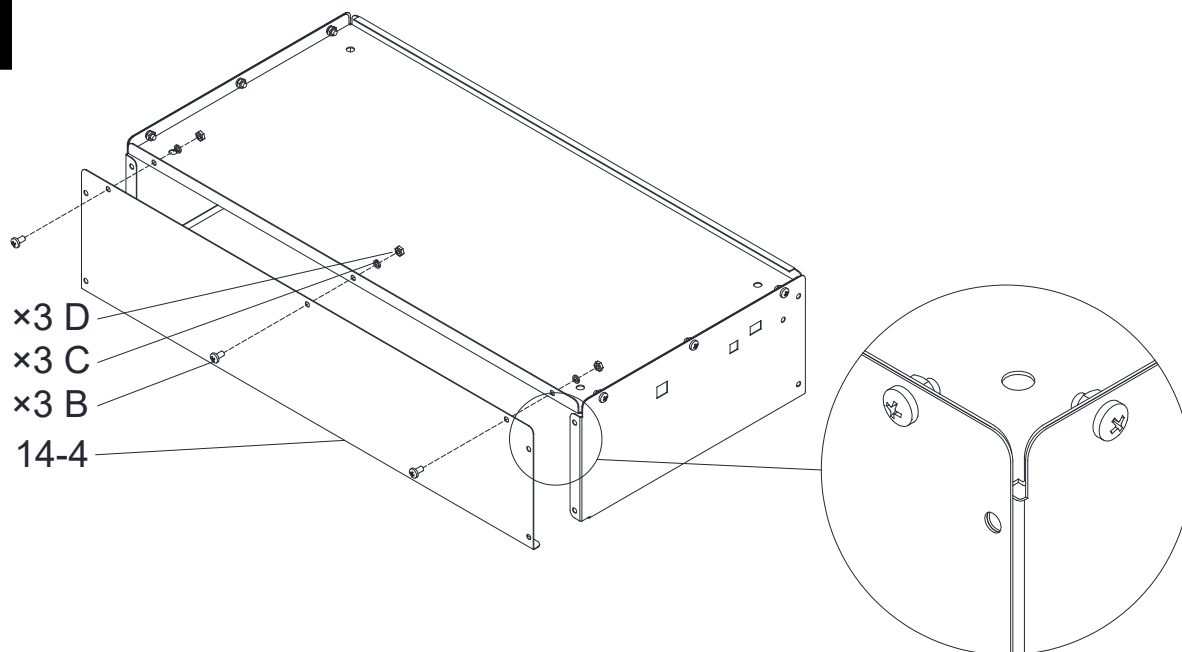


**06**

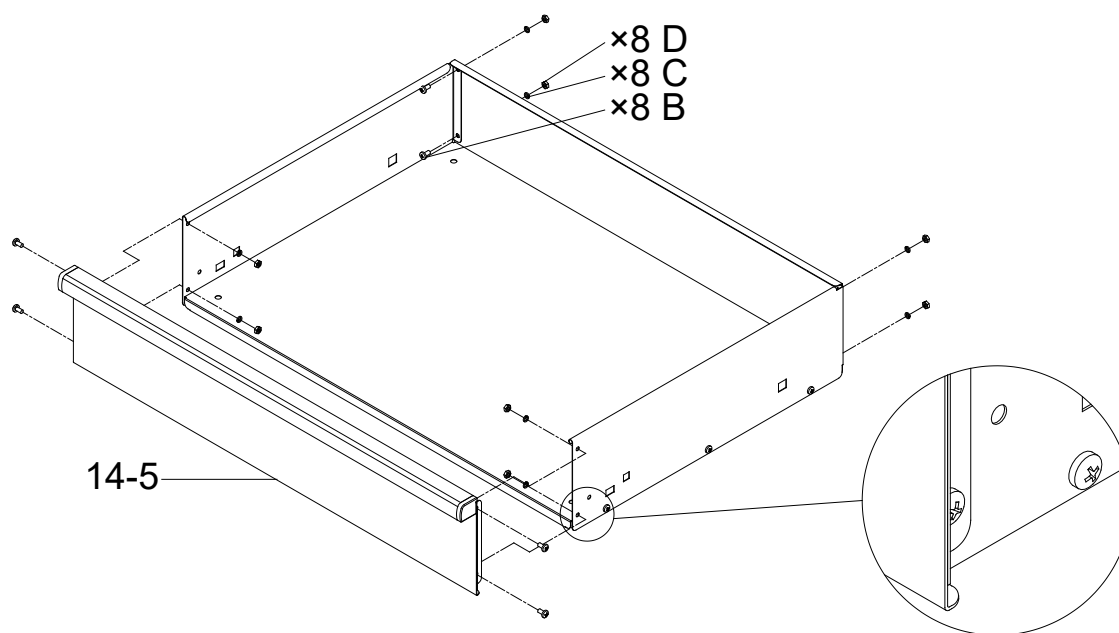




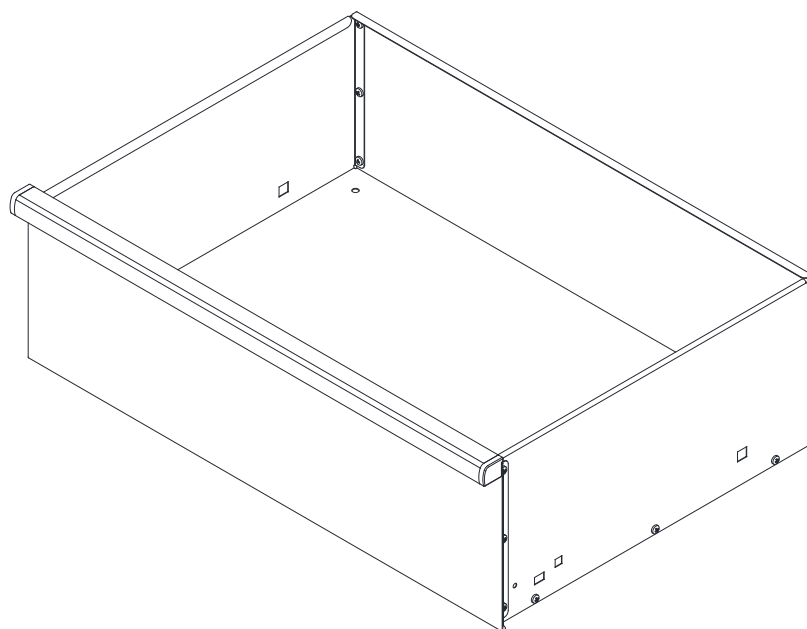
**07**



**08**

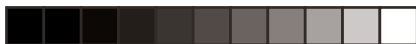


**09**

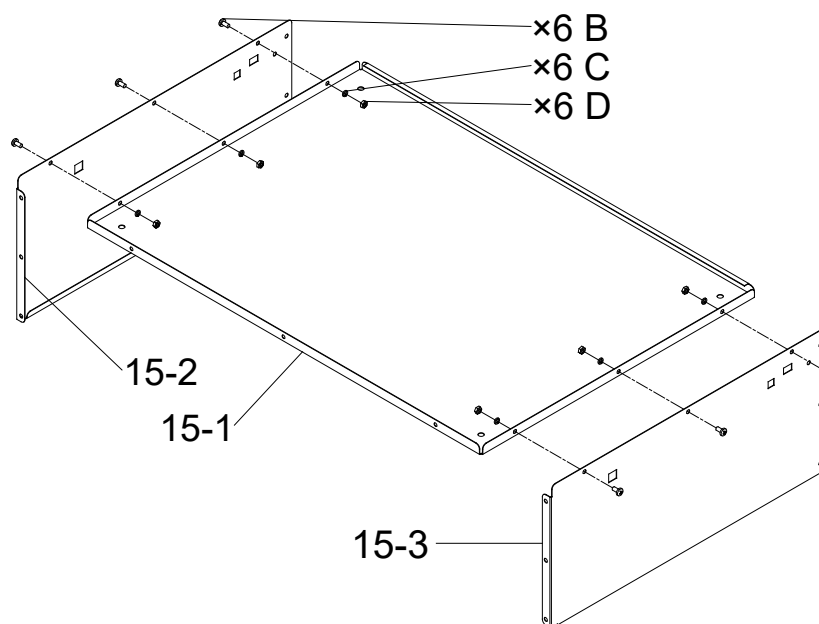


**15**

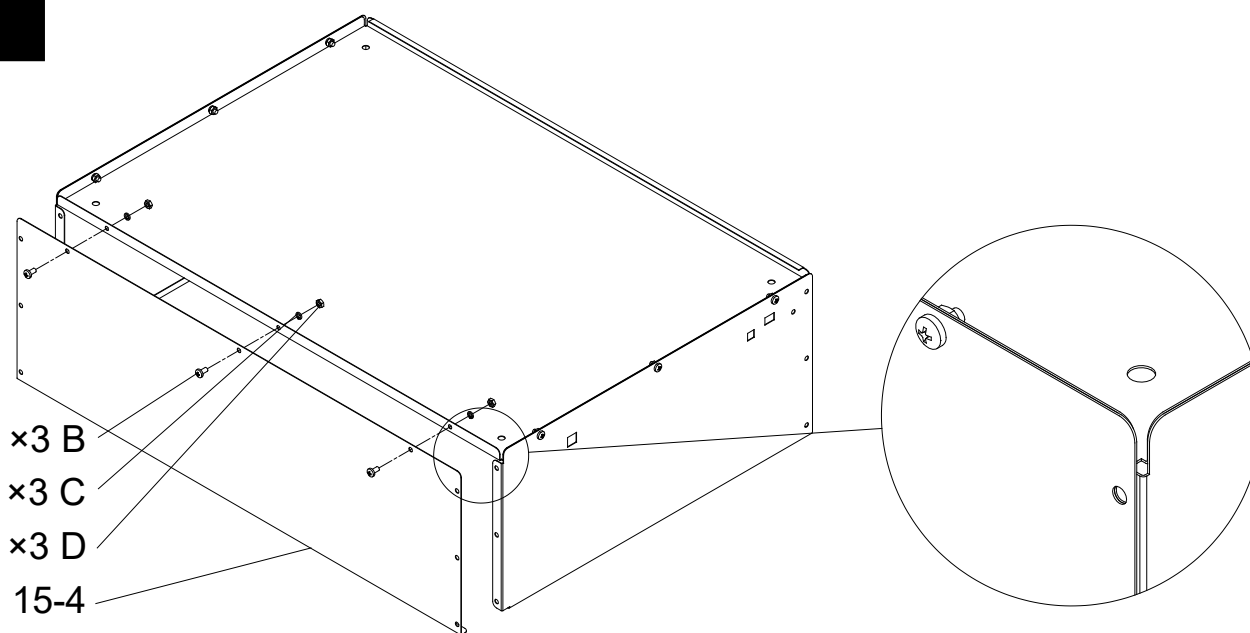




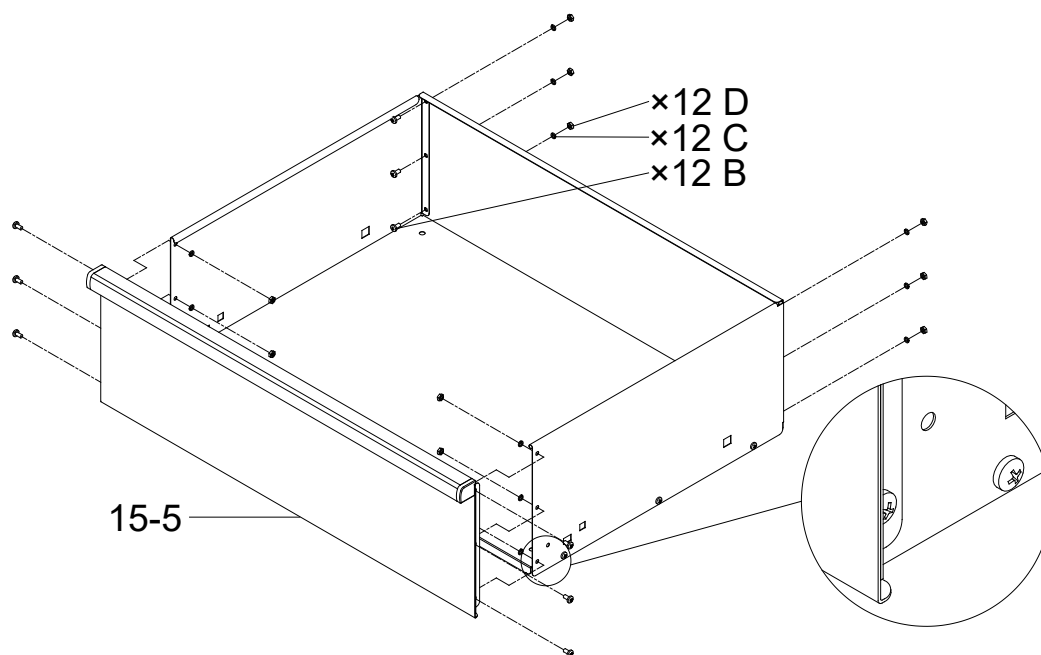
10

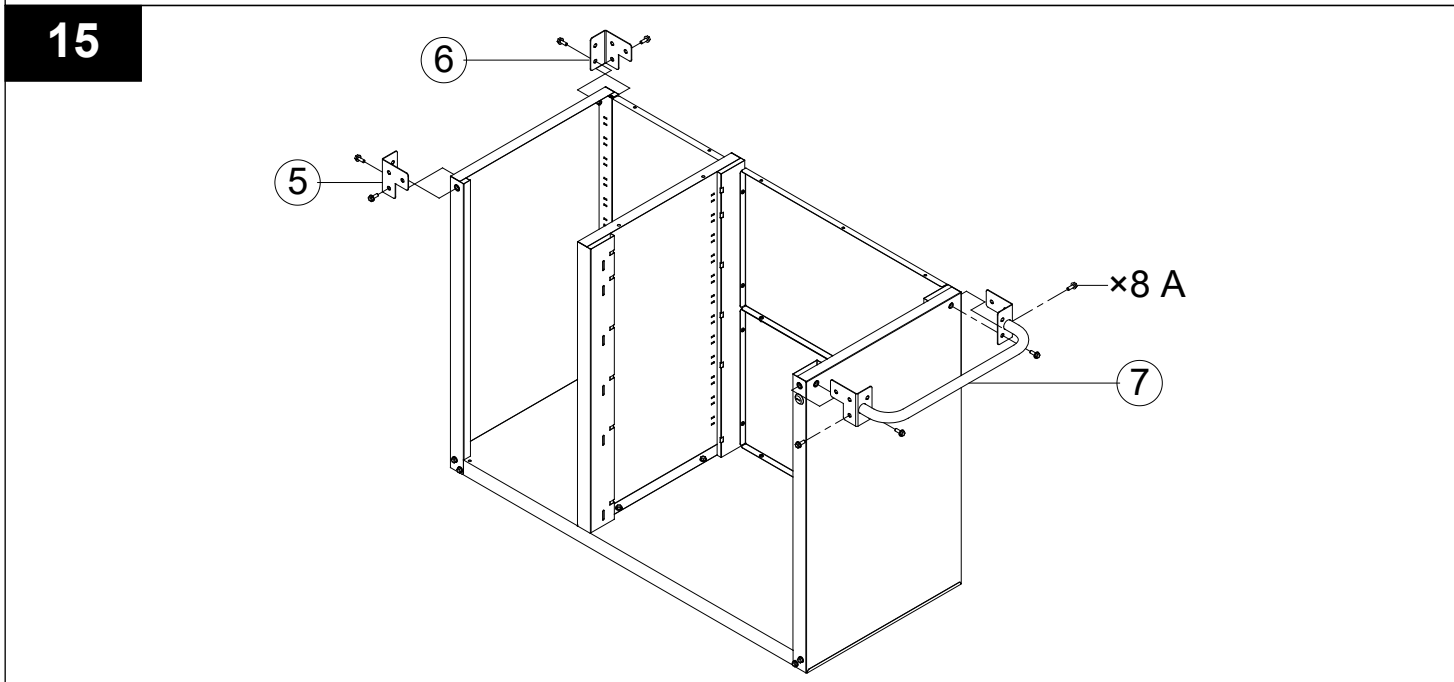
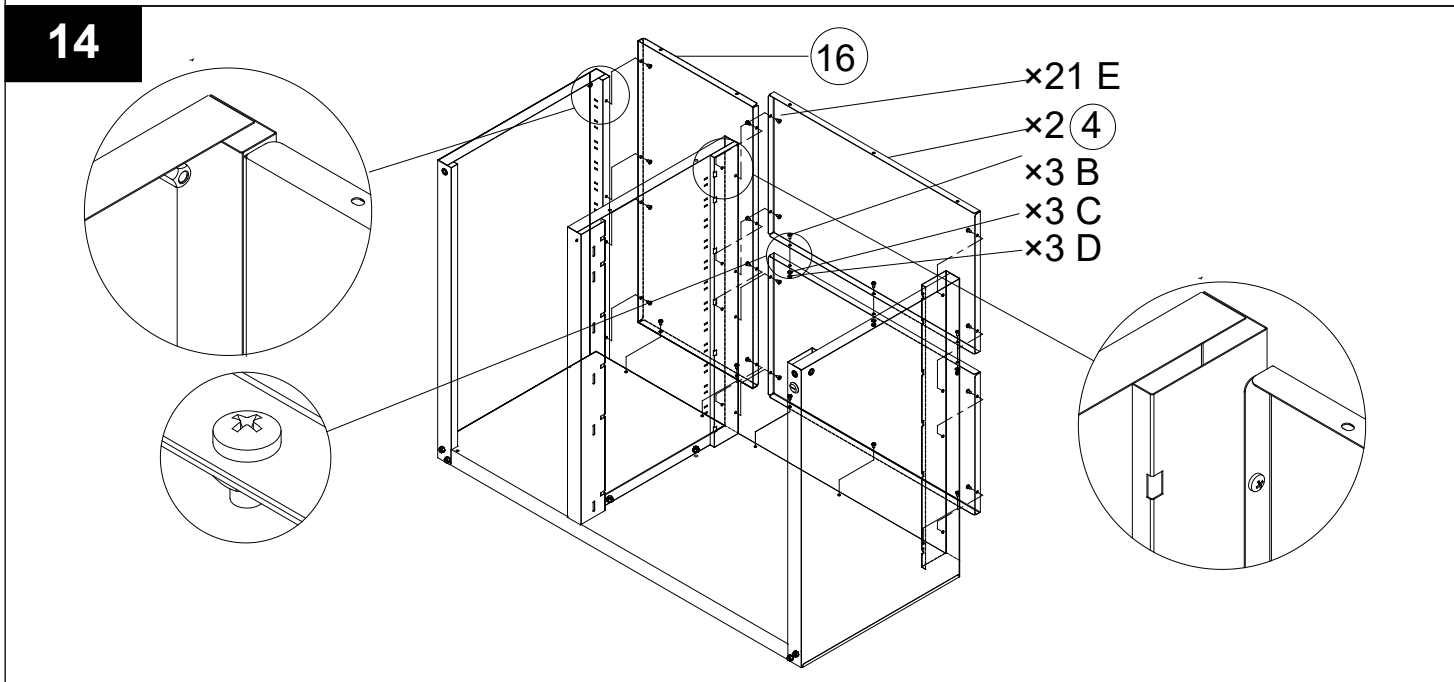
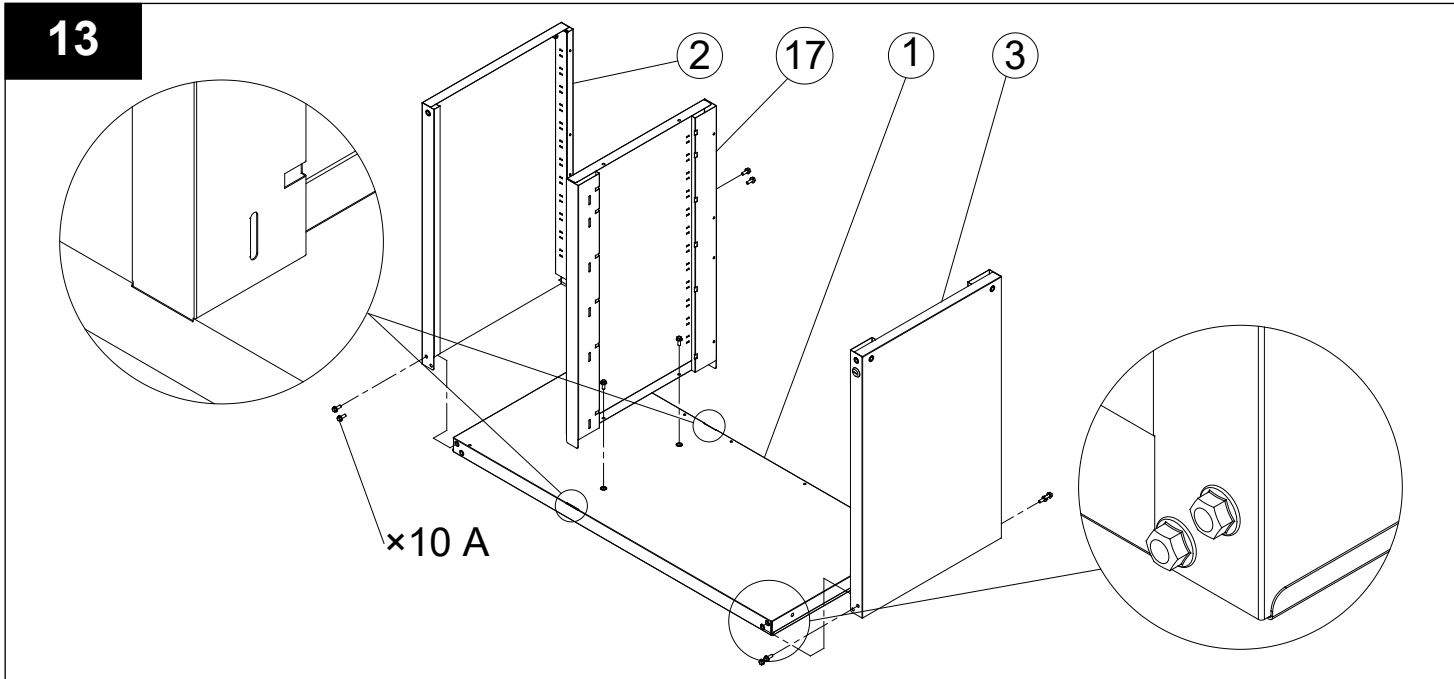
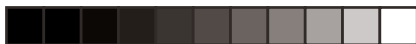


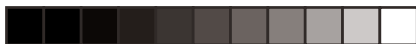
11



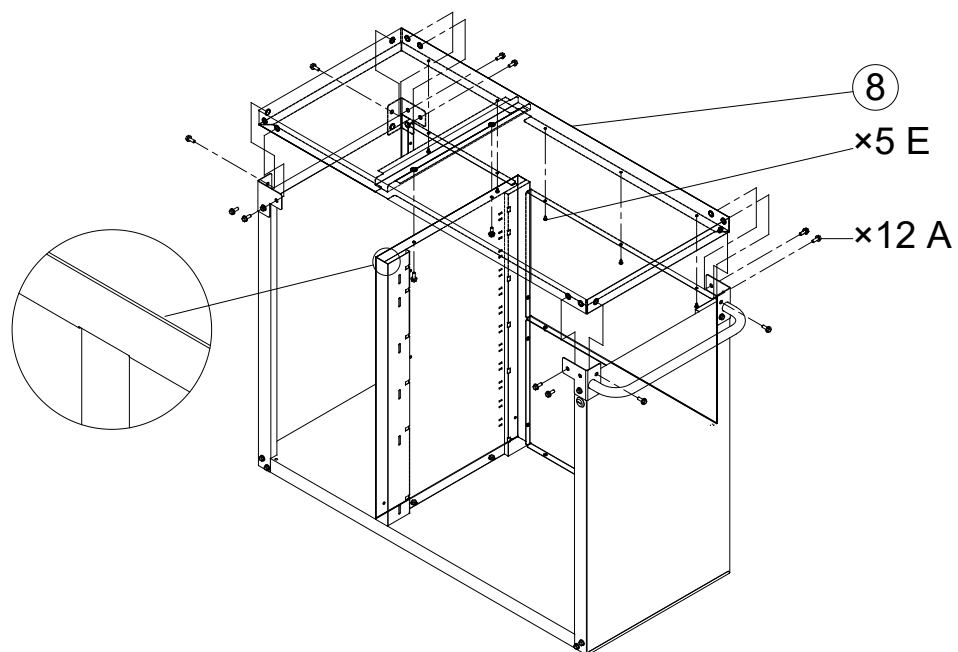
12



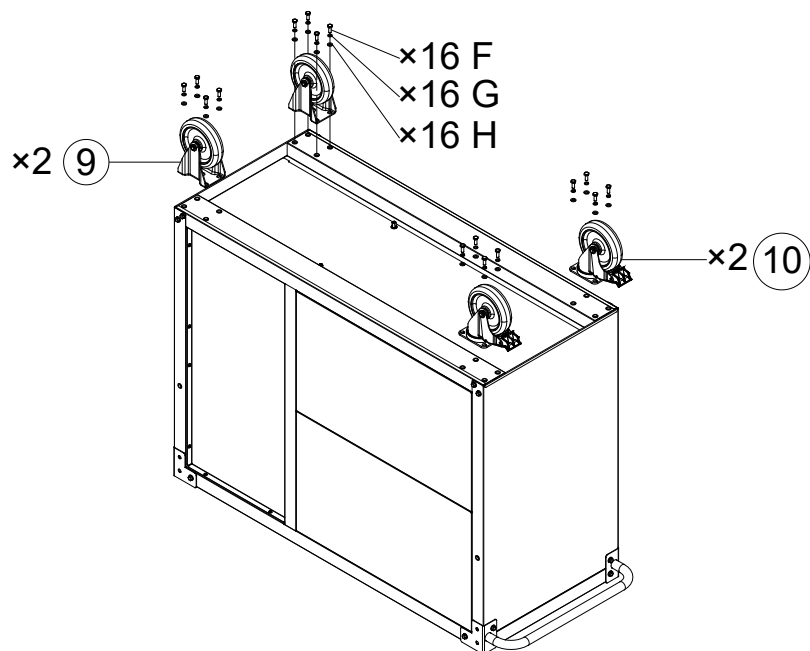




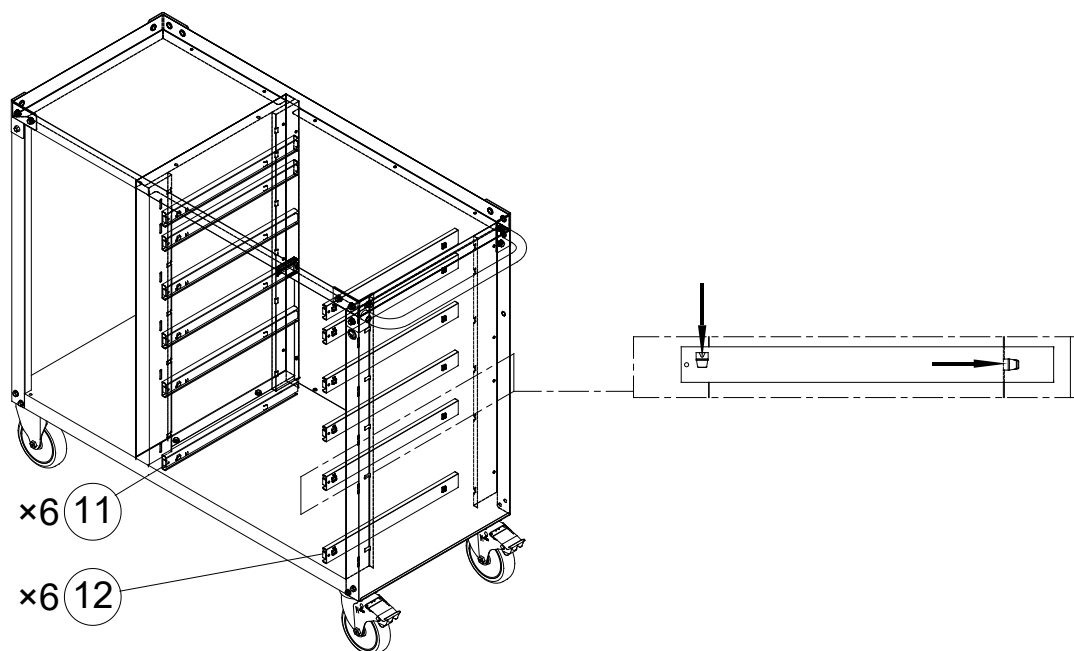
16

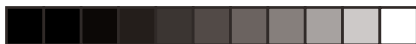


17

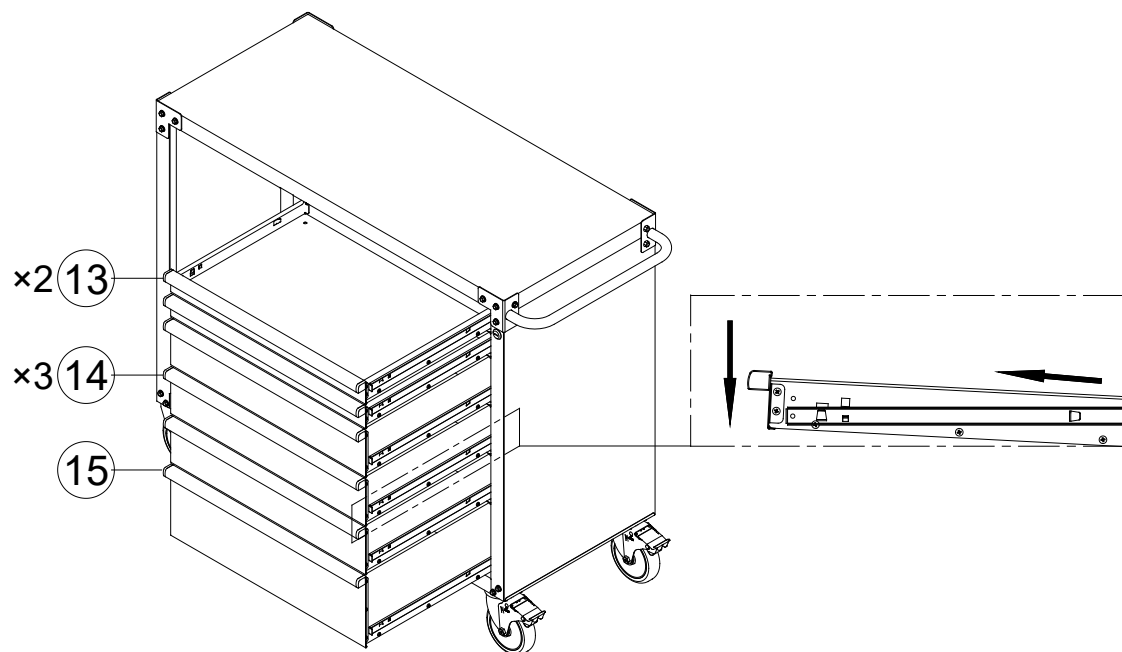


18

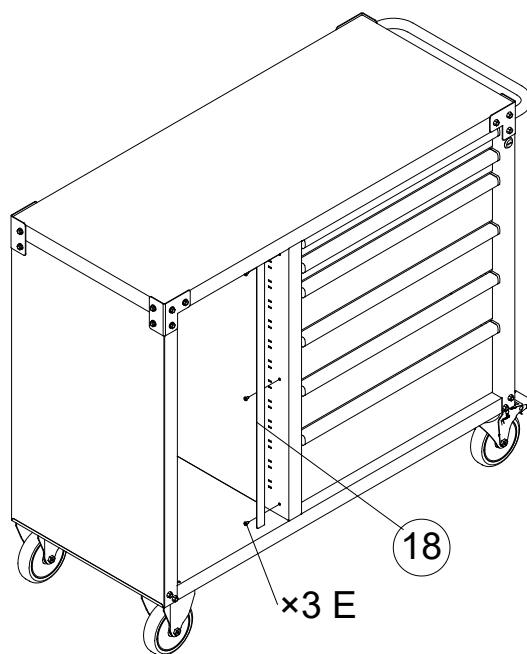




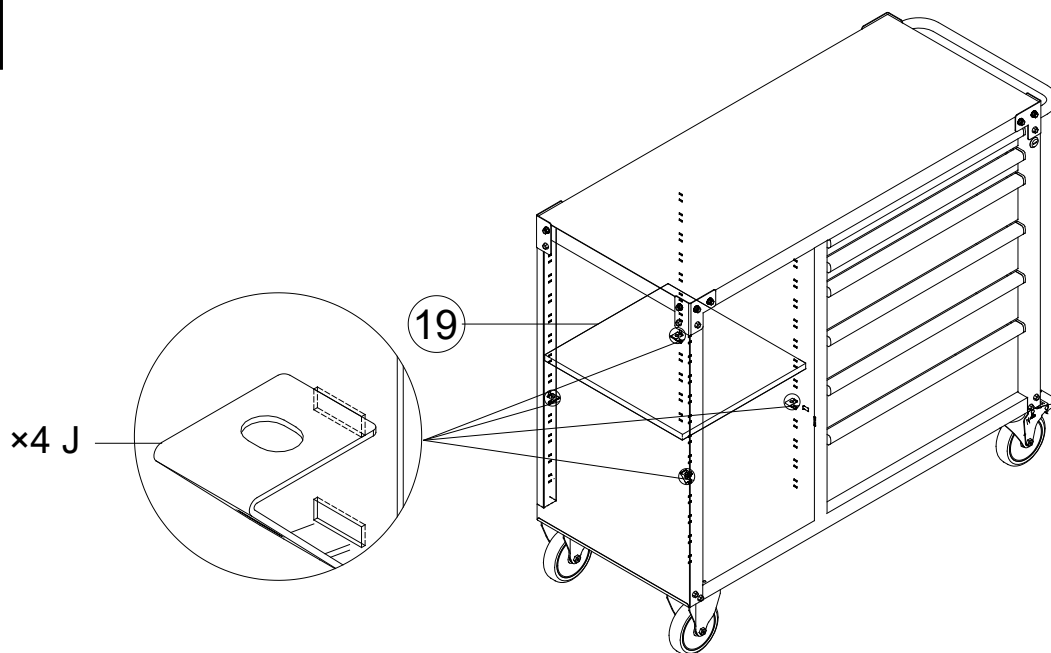
19



20

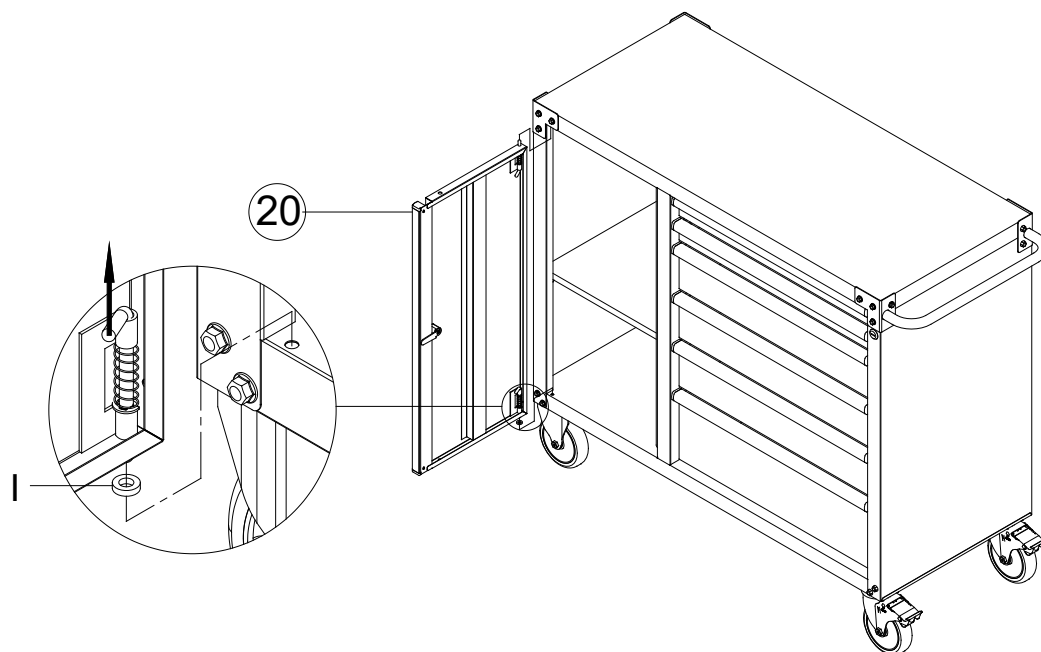


21

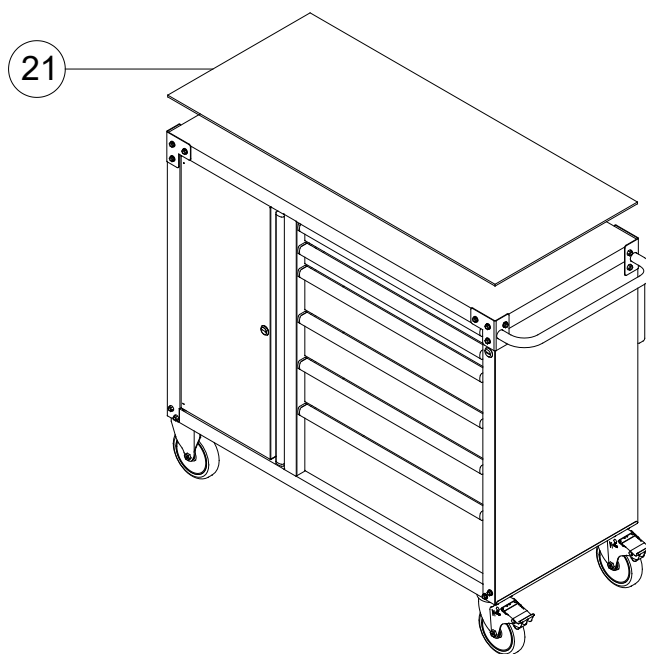




22



23



24

