

# CLEAR STEP GATE

---

<b>D</b> Gebrauchsanweisung	<b>МК</b> Упатство за употреба
<b>GB</b> Instructions for use	<b>TR</b> Kullanma talimatı
<b>NL</b> Gebruiksaanwijzing	<b>SK</b> Návod na použitie
<b>F</b> Mode d'emploi	<b>UA</b> Інструкція по експлуатації
<b>E</b> Instrucciones de manejo	<b>CZ</b> Návod k použití
<b>P</b> Instruções de uso	<b>H</b> Használati utasítás
<b>I</b> Istruzioni per l'uso	<b>PL</b> Instrukcja użytkowania
<b>DK</b> Brugsvejledning	<b>EST</b> Kasutusjuhend
<b>FIN</b> Käyttöohje	<b>LV</b> Lietošanas pamācība
<b>S</b> Bruksanvisning	<b>LT</b> Nudojimo instrukcija
<b>N</b> Bruksanvisning	<b>SLO</b> Navodila za uporabo
<b>GR</b> Οδηγίες χρήσης	<b>HR</b> Upute za uporabu
<b>RUS</b> Инструкция по эксплуатации	<b>SRB</b> Uputstva za upotrebu
<b>RO</b> Instrucțiuni de utilizare	<b>AR</b> دليل الاستخدام
<b>BG</b> Упътване за употреба	<b>FA</b> راهنمای مصرف کننده
<b>BH</b> Upute za korištenje	<b>CN</b> 操作说明书
<b>GE0</b> ინსტრუქცია	<b>TW</b> 操作說明書

WICHTIG: DIE FOLGENDEN ANLEITUNGEN SIND SORGFÄLTIG ZU LESEN UND FÜR SPÄTERES NACHSCHLAGEN AUFZUBEWAHREN.

**GB IMPORTANT!** READ AND FOLLOW THESE INSTRUCTIONS CAREFULLY AND KEEP FOR FUTURE REFERENCE.

**NL BELANGRIJK!** U DIENT DE VOLGENDE GEBRUIKSAANWIJZINGEN ZORGVULDIG TE LEZEN EN EN GOED TE BEWAREN ALS NASLAGWERK.

**F IMPORTANT!** LIRE ET RESPECTER SCRUPULEUSEMENT CES INSTRUCTIONS ET LES CONSERVER POUR UNE CONSULTATION ULTÉRIEURE.

**E ATENCIÓN:** LEA CUIDADOSAMENTE ESTAS INSTRUCCIONES Y GUÁRDELAS PARA CONSULTAS POSTERIORES.

**P ATENÇÃO:** LEIA CUIDADOSAMENTE ESTAS INSTRUÇÕES E GUARDE-AS PARA CONSULTAS POSTERIORES.

- **ATTENZIONE:** LEGGERE CON ATTENZIONE LE SEGUENTI ISTRUZIONI E CONSERVARE PER UNA FUTURA CONSULTAZIONE.
- **VIGTIGT:** DE FØLGENDE BRUGS-ANVISNINGER BØR LÆSES OMHYGGELIGT, OG OPBEVARES TIL SENERE BRUG.
- **TÄRKEÄÄ:** SEURAAVAT OHJEET ON LUETTAVA HUOLELLISESTI JA SÄILYTETTÄVÄ TULEVAA TARVETTA VARTEN.
- **OBS:** LÄS NOGA IGENOM DE BIFOGADE ANVISNINGARNA OCH SPARA DEM FÖR ATT VID SENARE TILLFÄLLE KUNNA LÄSAS IGEN.
- **VIKTIG:** FØLGENDE VEILEDNINGER MÅ LESES GRUNDIG OG OPPBEVARES GODT FOR SENERE BRUK.

**RO IMPORTANT!** CITIȚI CU ATENȚIE ȘI PĂSTRAȚI ACEST DOCUMENT PENTRU CONSULTARE ULTERIOARĂ.

**BIH VAŽNO:** SLIJEDEĆA UPUTSTVA PAŽLJIVO PROČITATI I SAČUVATI ZA KASNIJE PERLISTAVANJE.

**TR ÖNEMLİ:** İLİŞİKTEKİ TALİMAT-NAMELER DİKKATLİ BİR ŞEKİLDE OKUNMALI VE DAHA SONRA TEKRAR FAYDALANILMAK ÜZERE SAKLANMALIDIR.

**SK DÔLEŽITÉ:** NASLEDUJÚCE INŠTRUKCIE SI DÔKLADNE PREČÍTAJTE A USCHOVAJTE ICH K NESKORŠIEMU NAHLIADNUTIU.

**CZ DŮLEŽITÉ:** DŮKLADNĚ SI PŘEČTĚTE NÁSLEDUJÍCÍ INSTRUKCE A USCHOVEJTE JE PRO POZDĚJŠÍ NAHLÉDNUTÍ.

**H FIGYELEM:** GONDOSAN OLVASSA EL ÉS ŐRIZZE MEG AZ ALÁBBI ÚTMUTATÁST, HOGY KÉSŐBB IS FEL TUDJA LAPOZNI.

- PL WAŻNE:** PONIŻSZE INSTRUKCJE NALEŻY UWAŻNIE PRZECZYTAĆ I ZACHOWAĆ DO WYKORZYSTANIA W PRZYSZŁOŚCI.
- EST TÄHTIS:** JÄRGNEVAD JUHENDID TULEB TÄHELEPANELIKULT LÄBI LUGEDA JA HOOLIKALT ALLES HOIDA, ET NEID SAAKS HILJEM UUESTI LUGEDA.
- LV SVARĪGI:** LŪDZAM RŪPĪGI IZLASĪT SEKOJOŠĀS LIETOŠANAS INSTRUKCIJAS. SAGLABĀJIET ŠĪS INSTRUKCIJAS GADĪJUMAM, JA VĒLĀK JUMS TĀS VAJADZĒS PĀRLASĪT.
- LT SVARBU!** TOLIAU PATEIKTAS INSTRUKCIJAS REIKIA ATIDŽIAI PERSKAITYTI IR PASIDĖTI, KAD BŪTŲ GALIMA PASIŽIŪRĖTI IR VĒLIAU.
- SLO POMEMBNO:** SLEDEČA NAVODILA JE POTREBNO SKRBNNO PREBRATI IN ZA KASNEJŠI VPOGLED SHRANITI.

**HR VAŽNO:** SLIJEDEĆE UPUTE  
PAŽLJIVO PROČITATI I SAČUVATI  
ZA KASNIJE PRELISTAVANJE.

**SRB VAŽNO:** SLEDEĆA UPUTSTVA  
PAŽLJIVO PROČITATI I SAČUVATI  
ZA KASNIJE PRELISTAVANJE.

**GEO** მნიშვნელოვანი ინფორმაცია  
ყურადღებით გაეცანით ინსტრუ-  
ქციას და შეინახეთ სამომავლო  
საჭიროებისთვის.

**GR ΣΗΜΑΝΤΙΚΟ:** ΟΙ ΚΑΤΩΘΙ  
ΟΔΗΓΙΕΣ ΠΡΕΠΕΙ ΝΑ  
ΔΙΑΒΑΖΟΝΤΑΙ ΠΡΟΣΕΚΤΙΚΑ  
ΚΑΙ ΝΑ ΦΥΛΑΣΣΟΝΤΑΙ ΓΙΑ  
ΜΕΤΕΠΕΙΤΑ ΞΕΦΥΛΜΙΣΜΑ.

**RUS ВАЖНО:** СЛЕДУЮЩИЕ  
ИНСТРУКЦИИ СЛЕДУЕТ  
ВНИМАТЕЛЬНО ПРОЧИТАТЬ И  
ХРАНИТЬ ДЛЯ ДАЛЬНЕЙШЕГО  
ИСПОЛЬЗОВАНИЯ.

**BG** **ВАЖНО:** СЛЕДНИТЕ УКАЗАНИЯ  
ДА СЕ ПРОЧЕТАТ ГРИЖЛИВО  
И ДА СЕ ЗАПАЗЯТ ЗА ЕДНО  
ПО-КЪСНО ПРЕПРОЧИТАНЕ.

**МК** **ВАЖНО:** ВНИМАТЕЛНО  
ПРОЧИТАЈТЕ ГИ СЛЕДНИТЕ  
УПАТСТВА И СОЧУВАЈТЕ ГИ ЗА  
КОНСУЛТАЦИИ ВО ИДНИНА.

**UA** **ВАЖЛИВО:** НАСТУПНІ  
ІНСТРУКЦІЇ ОТРІБНО УВАЖНО  
ПРОЧИТАТИ І ЗБЕРІГАТИ ДЛЯ  
ПОДАЛЬШОГО ВИКОРИСТАННЯ.

**AR** هام : الرجاء قراءة التعليمات التالية مباشرة والاحتفاظ بها كمرجع في المستقبل

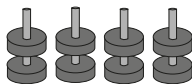
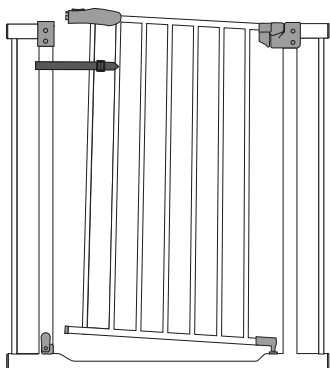
**FA** مهم: لطفاً دستور العمل ها را سریعاً مطالعه کنید و آنها را برای استفاده در آینده نگه دارید.

**CN** **重要提示:** 请立即细阅此说明书及  
妥善保存以便日后使用。

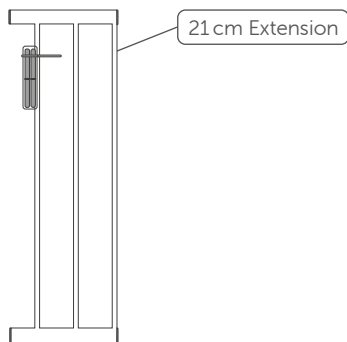
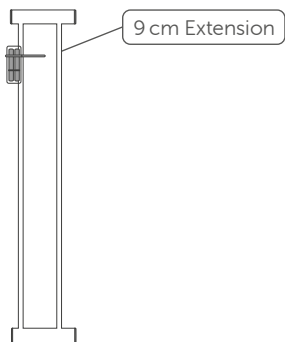
**TW** **重要提示:** 請立即細閱此說明書及  
妥善保存以便日後使用。



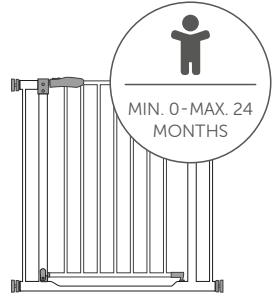
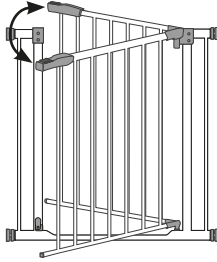
## Clear Step Gate



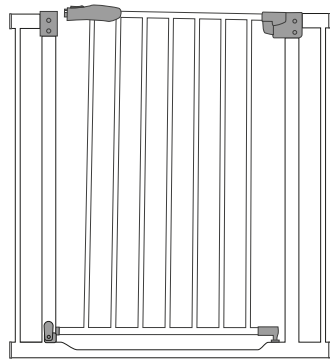
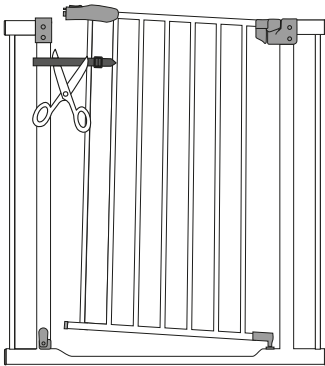
## OPTIONS

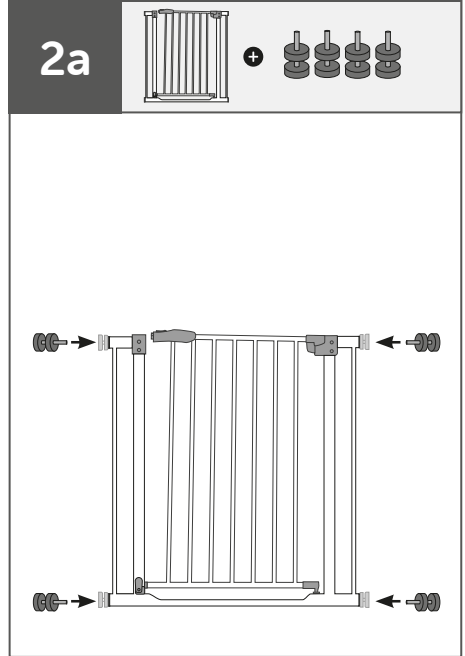
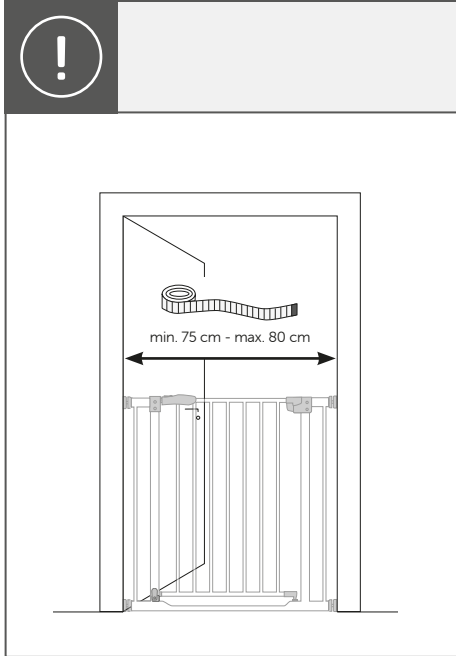
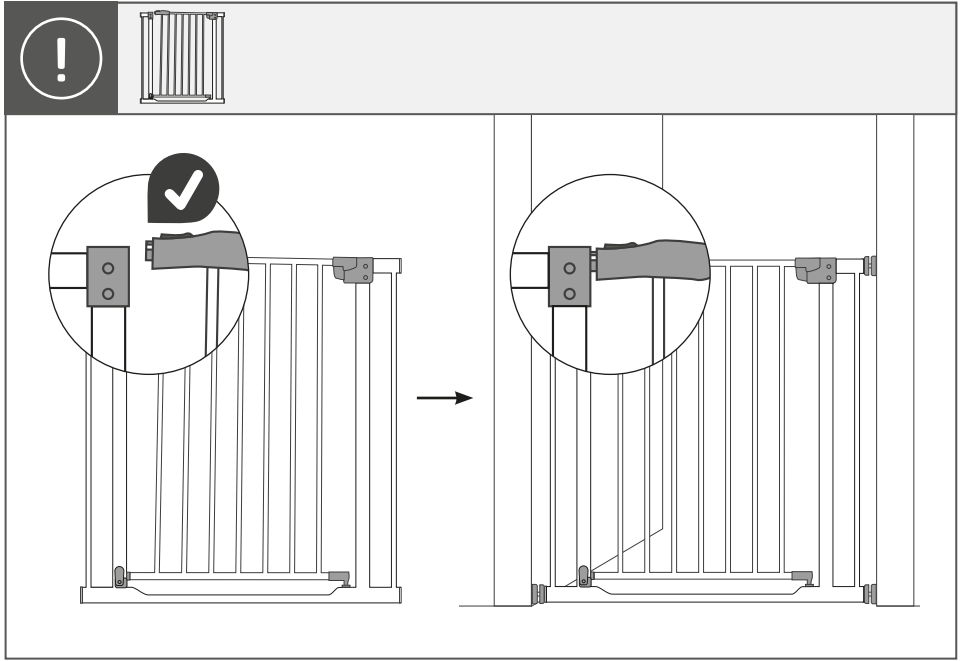




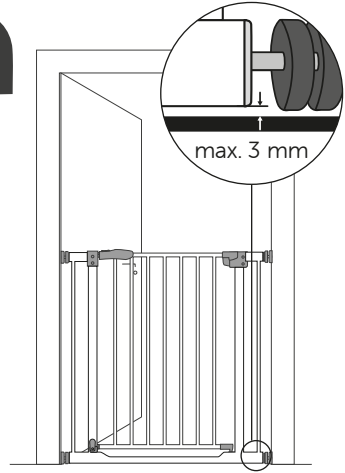
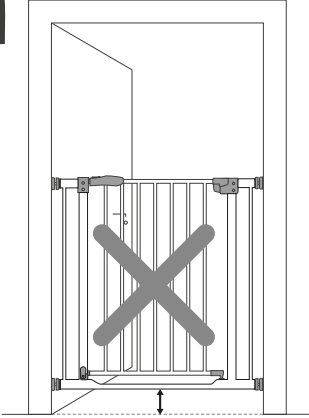


1

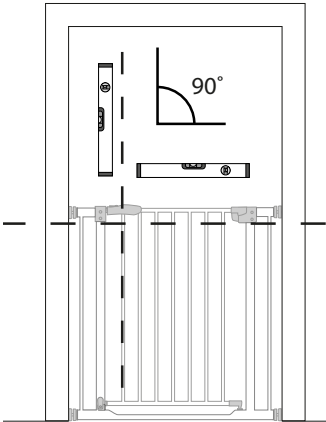
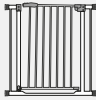




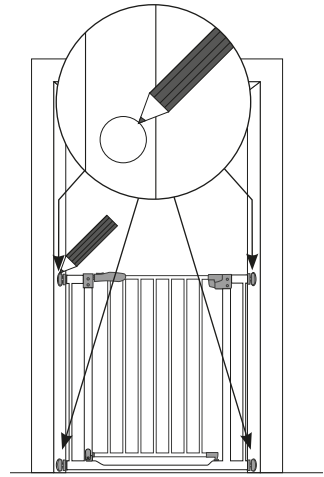
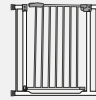
2b



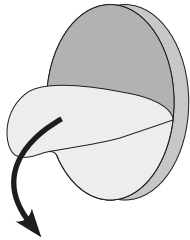
2c



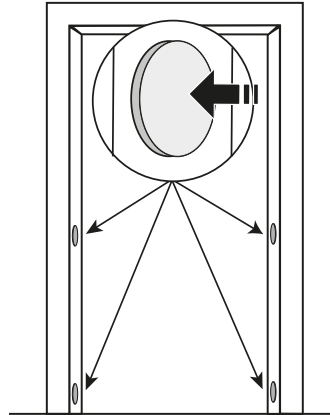
2d



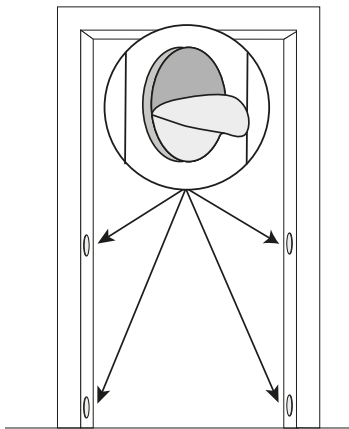
2e



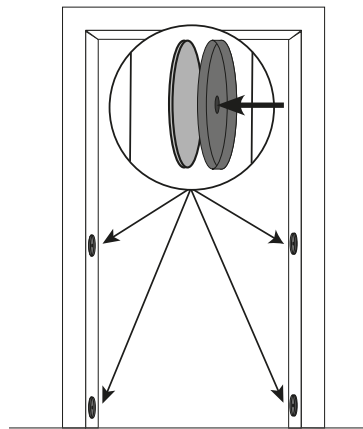
2f



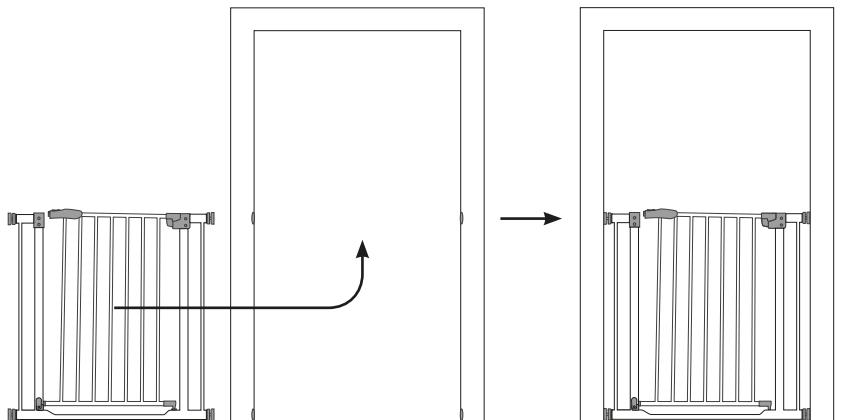
2g



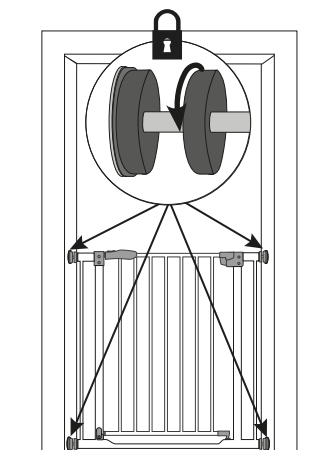
2h



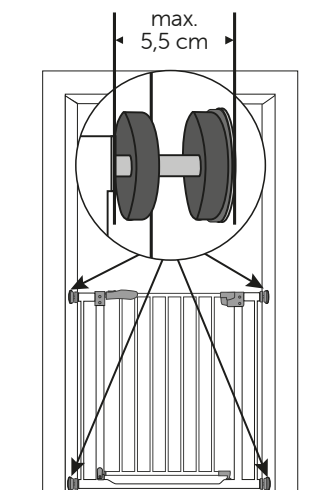
2i



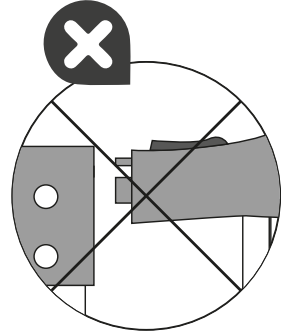
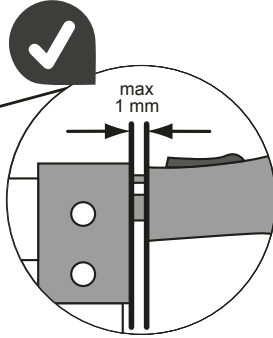
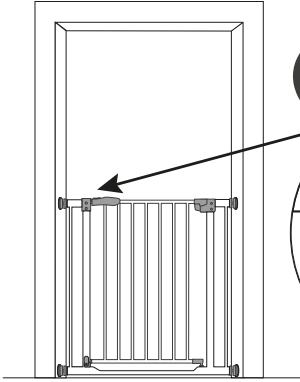
3a



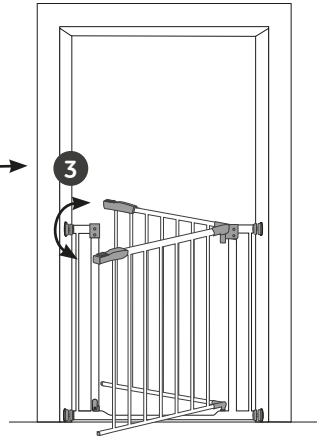
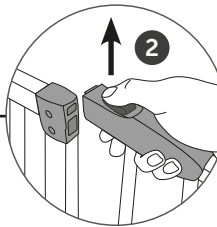
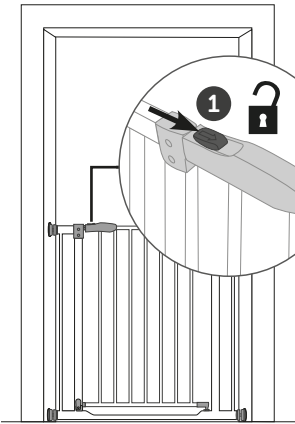
3b



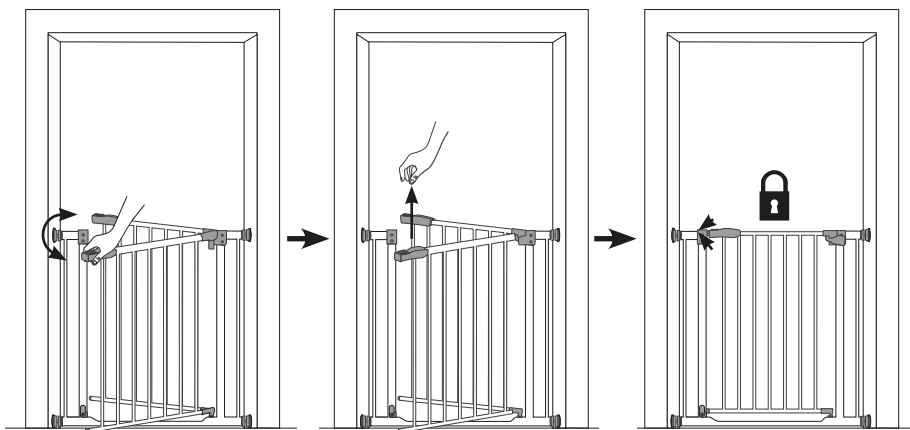
3c



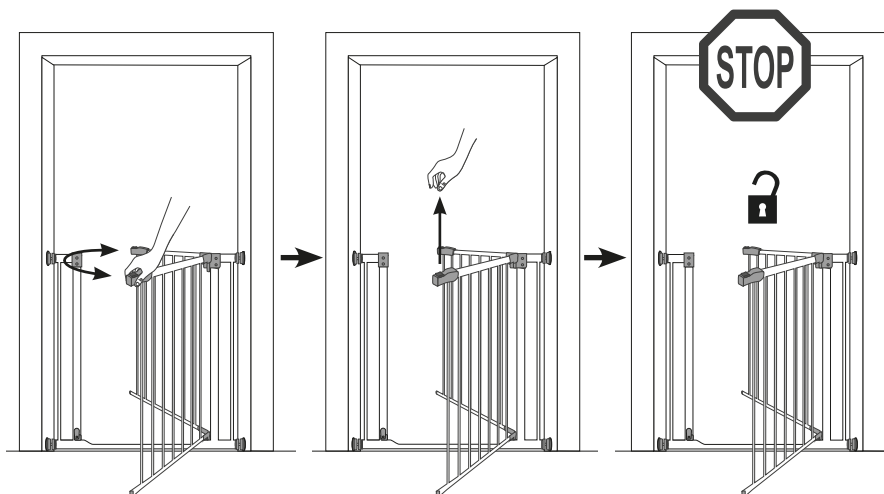
4a



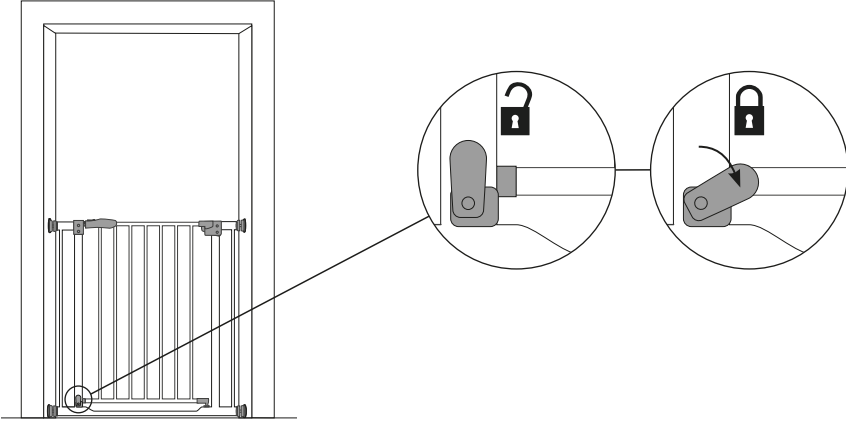
4b



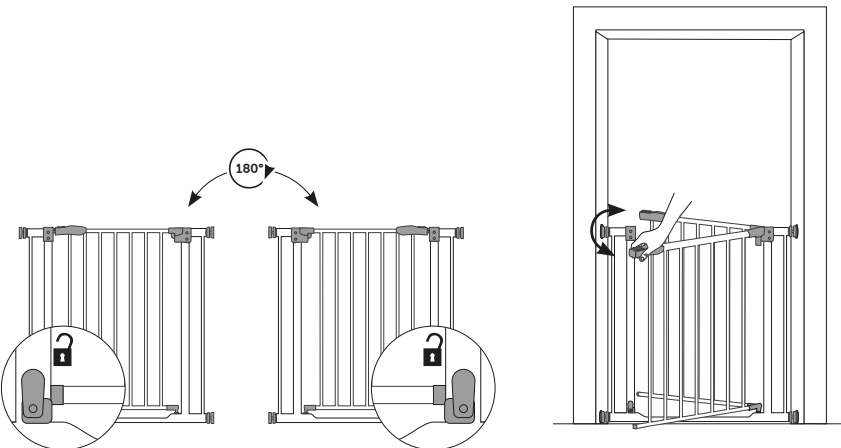
4c



5a

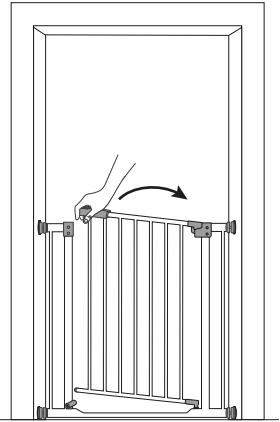
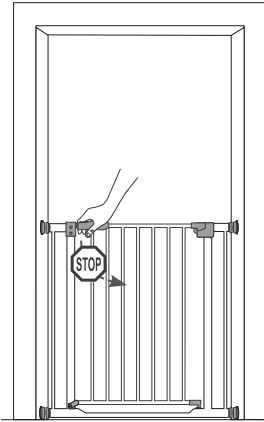
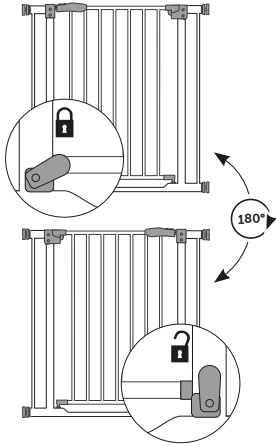
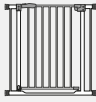


5b

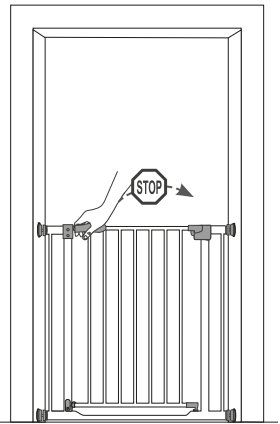
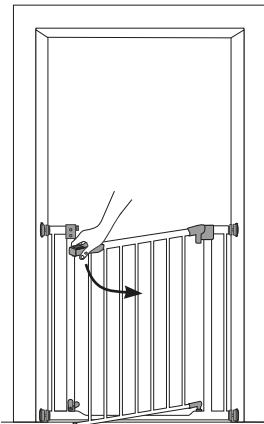
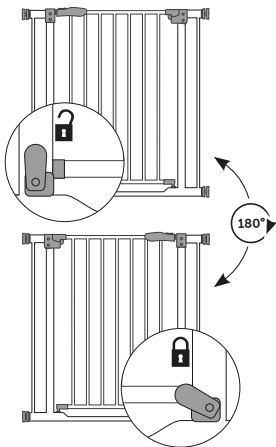
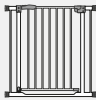


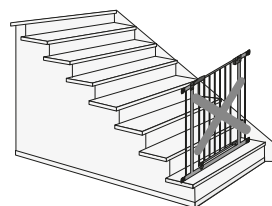
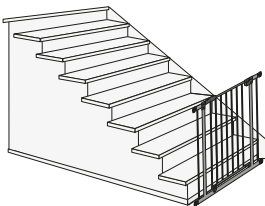
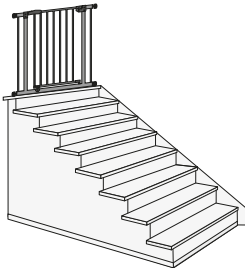
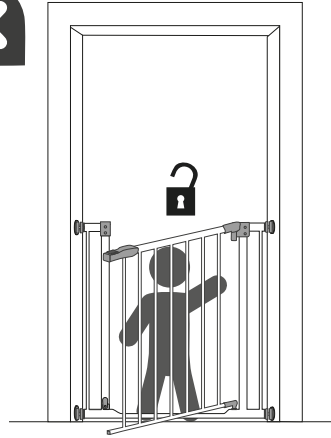
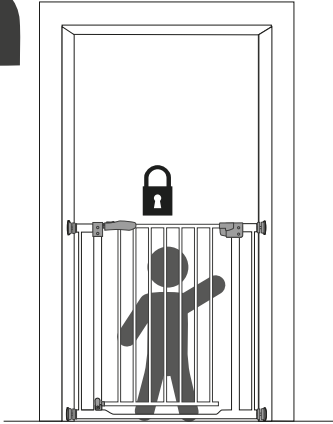


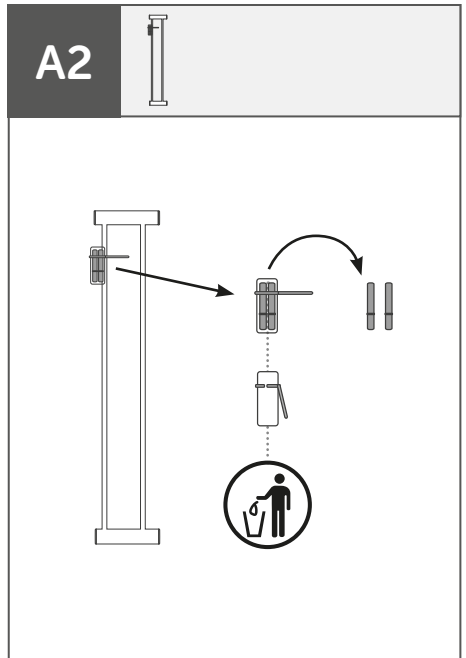
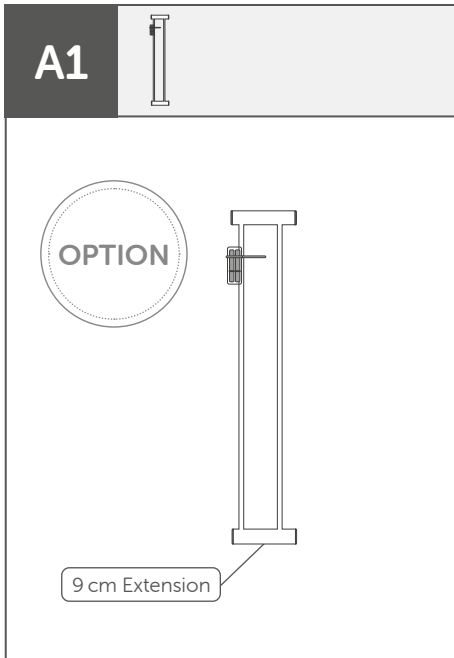
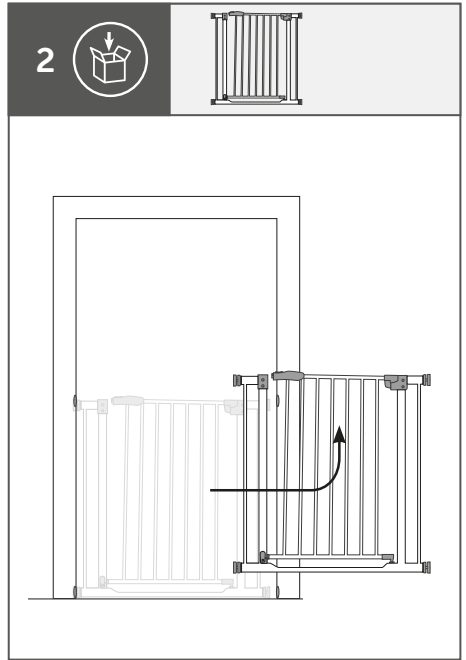
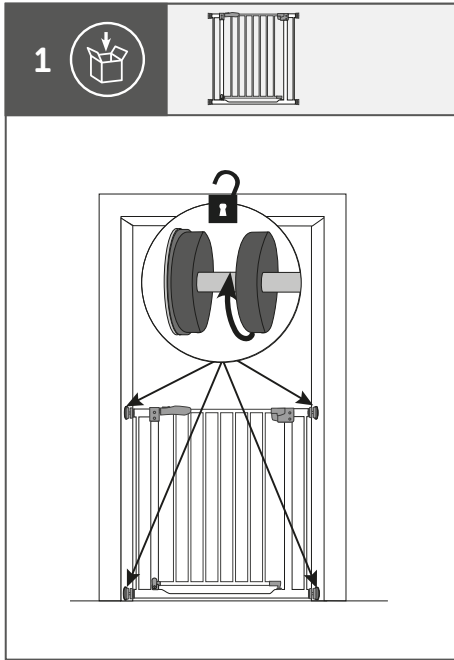
5c

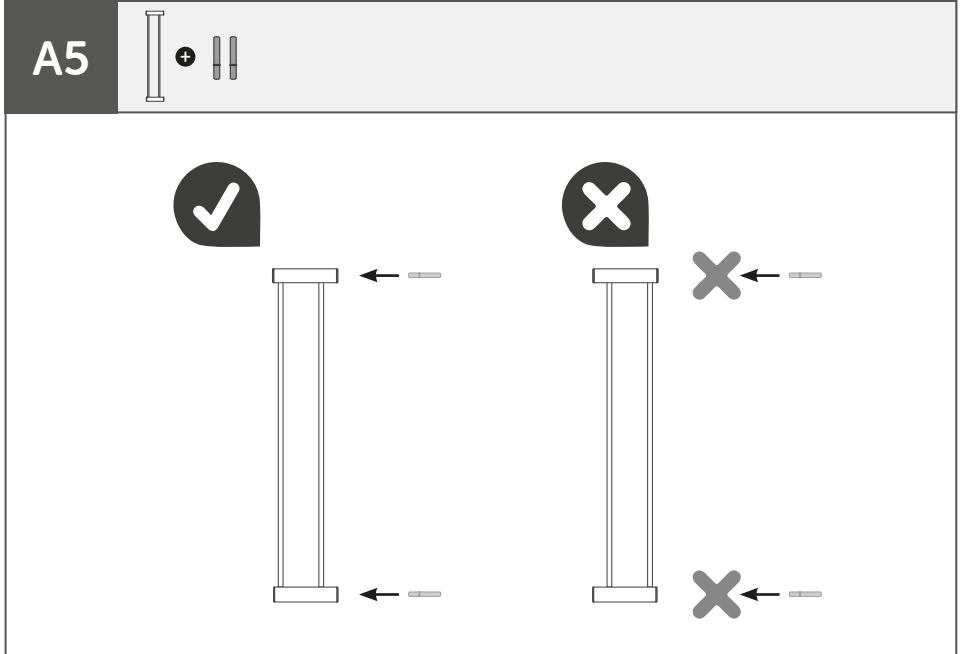
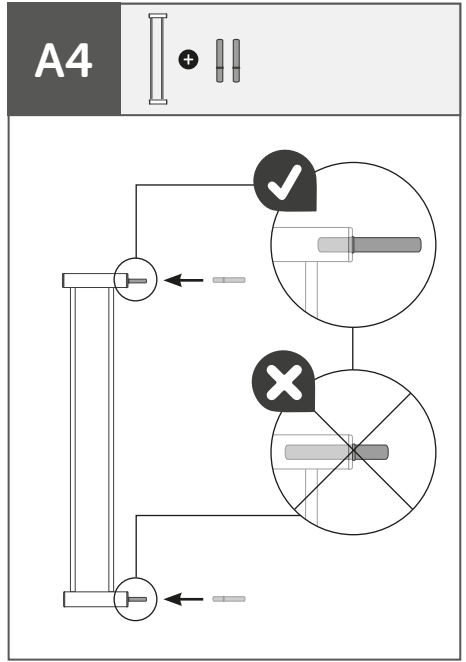
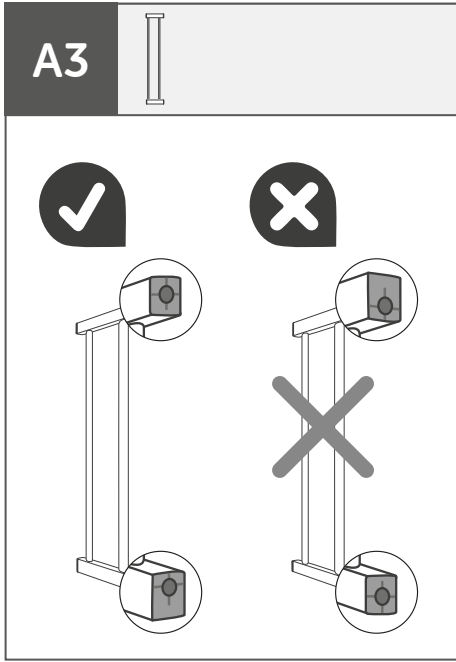


5c

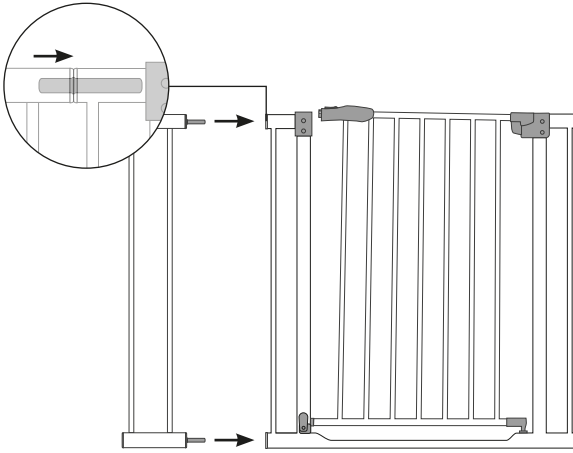








A6

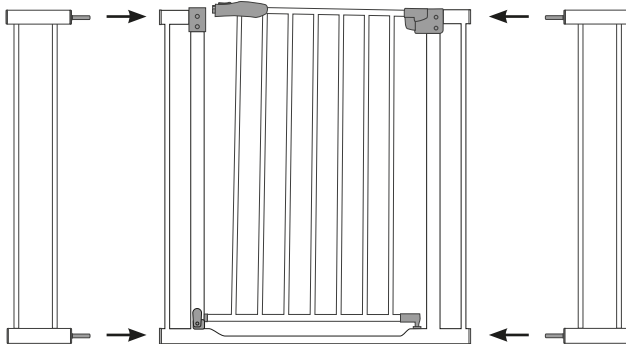


A7

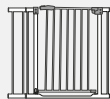


OPTION 1

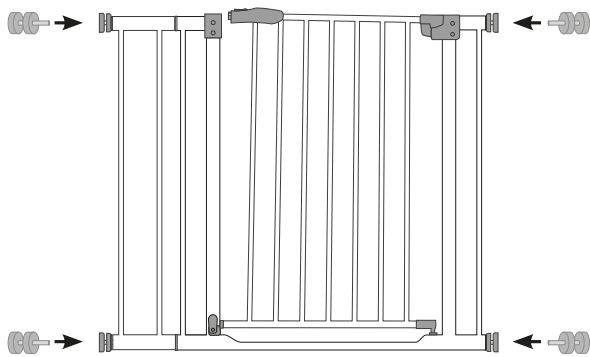
OPTION 2



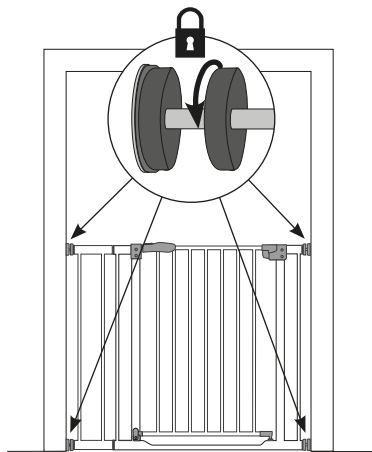
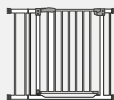
A8



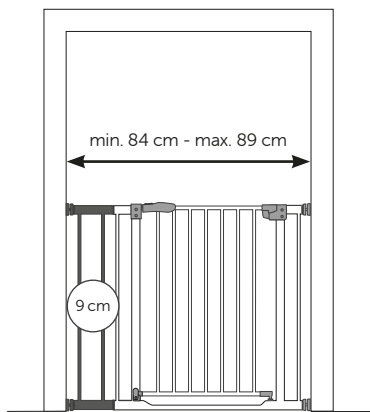
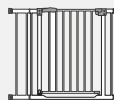
+

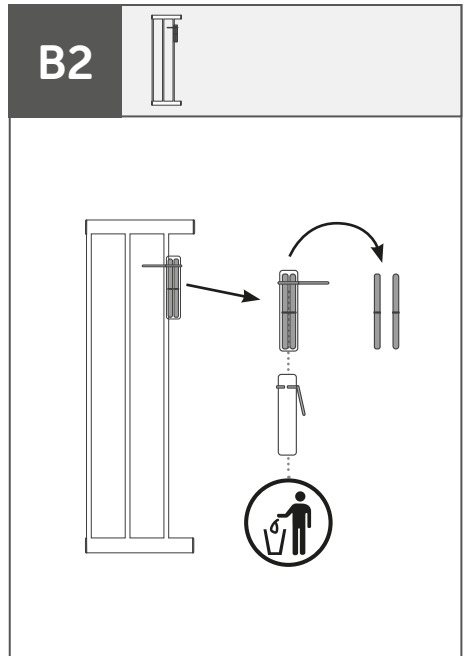
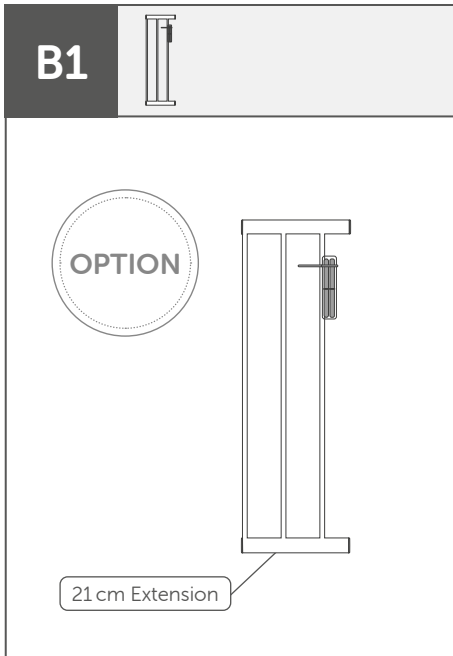
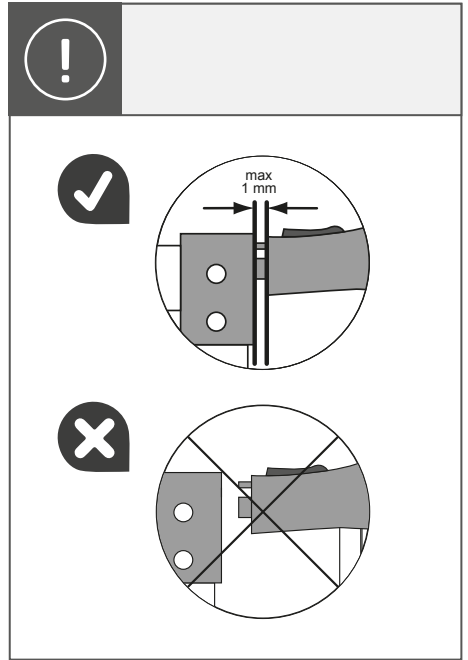
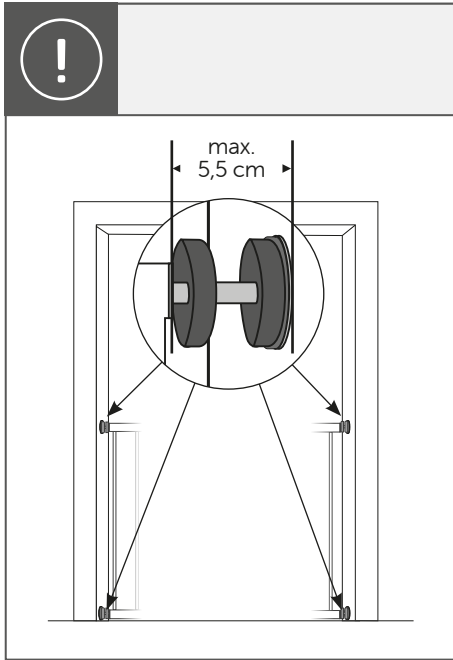


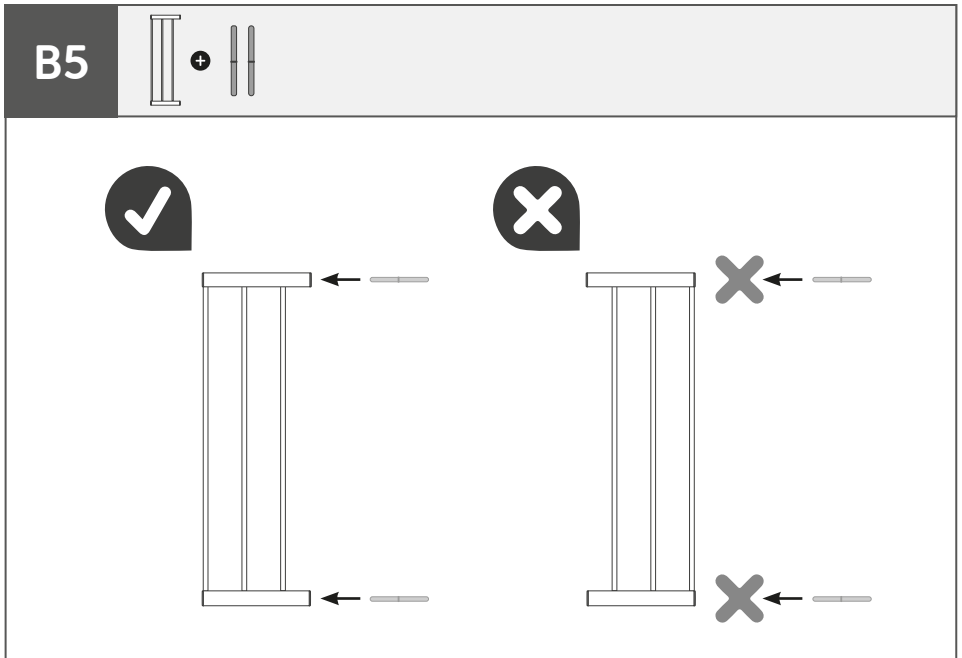
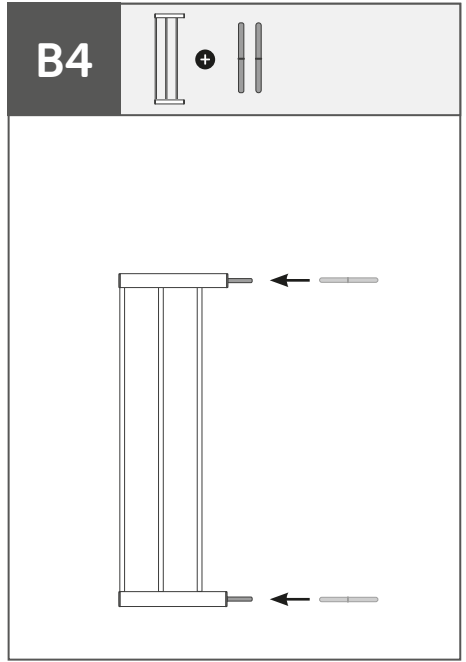
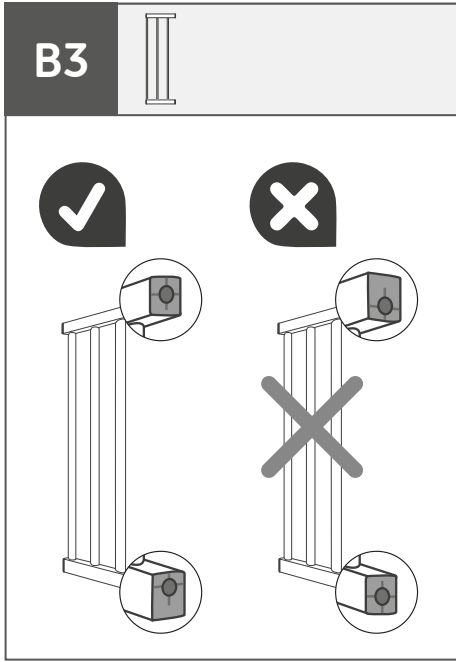
A9



A10

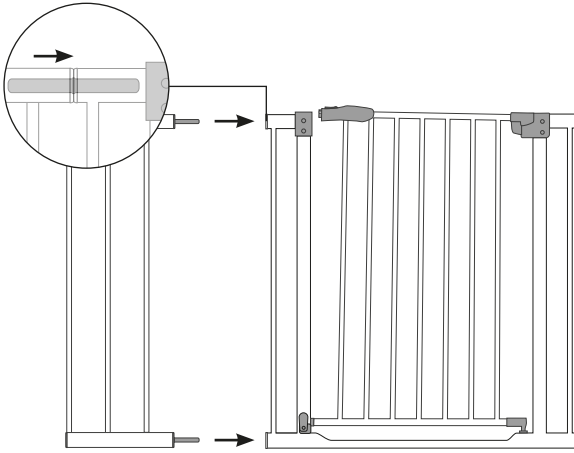
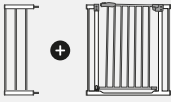




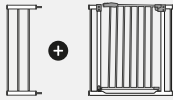




**B6**

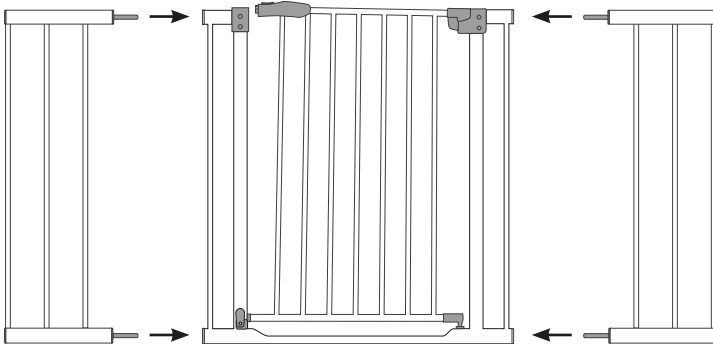


**B7**

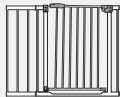


**OPTION 1**

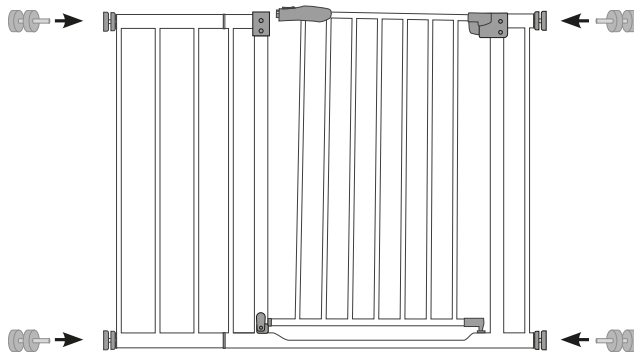
**OPTION 2**



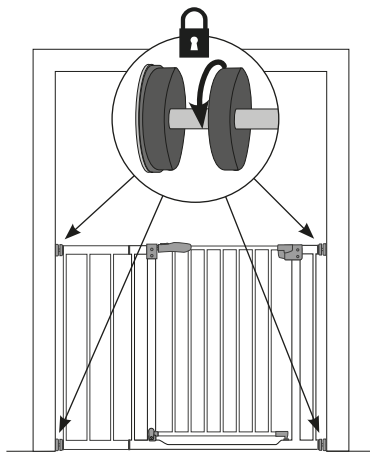
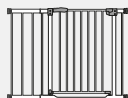
**B8**



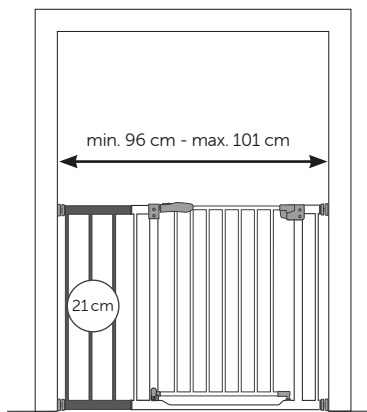
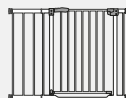
+

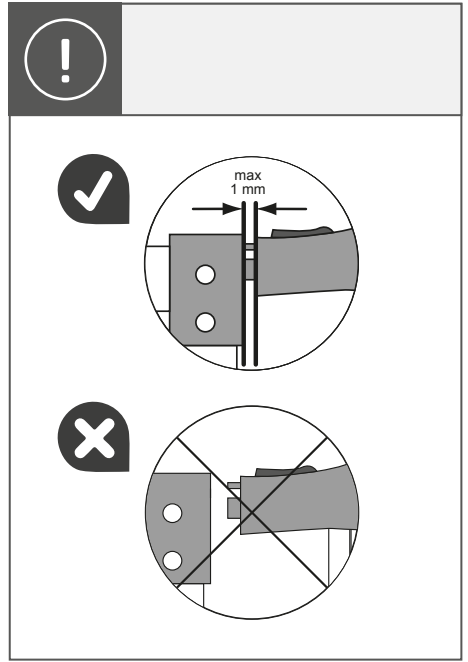
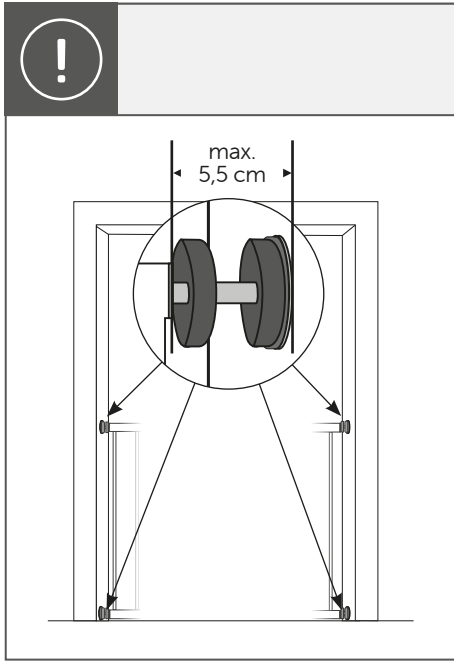


**B9**



**B10**







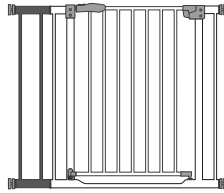
## Clear Step Gate + Extensions

**CLEAR STEP GATE**

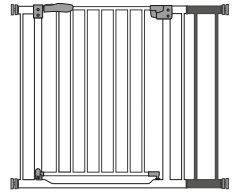


75 CM - 80 CM

**CLEAR STEP GATE**  
*plus 9 CM EXTENSION*

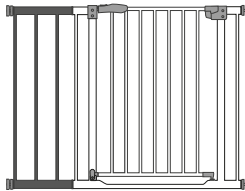


84 CM - 89 CM

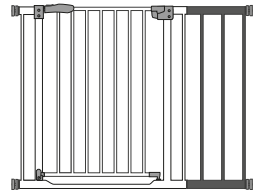


84 CM - 89 CM

**CLEAR STEP GATE**  
*plus 21 CM EXTENSION*

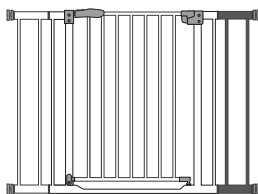


96 CM - 101 CM



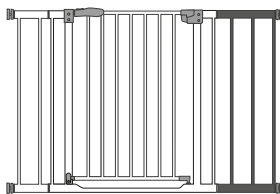
96 CM - 101 CM

**CLEAR STEP GATE**  
*plus 9 CM EXTENSION*  
⊕ 9 CM EXTENSION



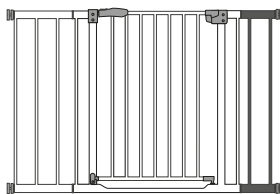
93 CM - 98 CM

**CLEAR STEP GATE**  
*plus 9 CM EXTENSION*  
⊕ 21 CM EXTENSION



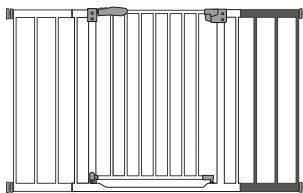
105 CM - 110 CM

**CLEAR STEP GATE**  
*plus 21 CM EXTENSION*  
⊕ 9 CM EXTENSION



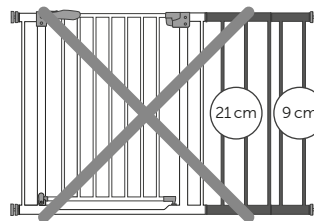
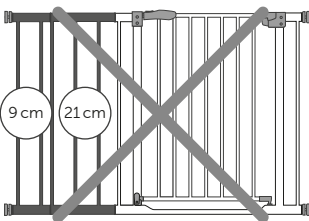
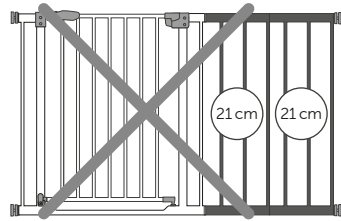
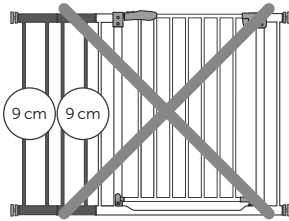
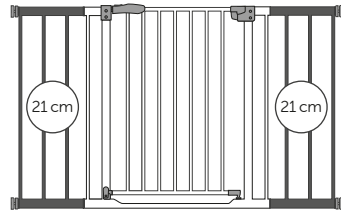
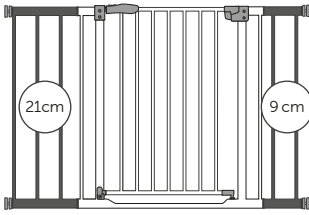
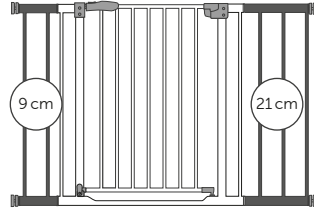
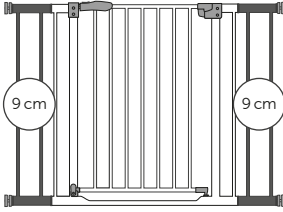
105 CM - 110 CM

**CLEAR STEP GATE**  
*plus 21 CM EXTENSION*  
⊕ 21 CM EXTENSION



117 CM - 122 CM

# C





## **D** Warnhinweise Kinderschutzgitter

- **WARNUNG:** Eine fehlerhafte Montage kann gefährlich sein.
- **WARNUNG:** Das Kinderschutzgitter darf bei Beschädigung oder Verlust einzelner Teile nicht verwendet werden.
- **WARNUNG:** Das Kinderschutzgitter darf nicht an Fenstern angebracht werden.
- **WARNUNG:** Niemals ohne Wandbefestigungsteller verwenden.
- Dieses Kinderschutzgitter ist nur für den häuslichen Gebrauch vorgesehen.
- Dieses Kinderschutzgitter ist geeignet für Kinder bis zu einem Alter von 24 Monaten.
- Wenn das Kinderschutzgitter am oberen Ende der Treppe eingesetzt wird, sollte es nicht unterhalb der Höhe der obersten Stufe angebracht werden.
- Wenn das Kinderschutzgitter am Fuß der Treppe eingesetzt wird, sollte es an der Vorderseite der niedrigsten Stufe angebracht werden.
- Das Kinderschutzgitter kann an festen formstabilen Untergründen mit dem mitgelieferten Befestigungsmaterial angebracht werden. Dies gilt auch für Verlängerungen die mit dem Produkt kompatibel sind bzw. mitgeliefert werden.
- Das Benutzen oder Überklettern des Kinderschutzgitters durch ältere Kinder kann zu Gefährdungen führen.
- Überprüfen Sie das Kinderschutzgitter regelmäßig auf die Sicherheit der Befestigungen und die Standsicherheit um sicherzustellen, dass es entsprechend diesen Angaben funktionsfähig ist.
- Verwenden Sie bitte nur original HAUCK-Ersatzteile.
- Prüfen Sie immer dass das Kinderschutzgitter richtig geschlossen ist.
- Das Kinderschutzgitter ist mit einem manuellen Schließsystem ausgestattet.
- Das Kinderschutzgitter entspricht EN 1930:2011.

## **D** Pflege und Wartung

- Verwenden Sie keine scharfen Reinigungsmittel.
- Reinigen Sie das Kinderschutzgitter mit einem feuchten Lappen.

## **GB** Warnings safety barriers

- **WARNING:** Incorrect installation can be dangerous.
- **WARNING:** Do not use the safety barrier if any components are damaged or missing.
- **WARNING:** The safety barrier must not be fitted across windows.
- **WARNING:** Never use without wall cups.
- This safety barrier is suitable for domestic use only.
- This safety barrier has been designed for use with children up to 24 months of age.
- If the safety barrier is used at the top of the stairs, it should not be positioned below the top level.
- If the safety barrier is used at the bottom of the stairs, it should be positioned at the front of the lowest tread possible.
- This safety barrier can be mounted onto firm and inherently stable surfaces with provided fittings and this is also valid for provided extensions or extensions compatible with the product.
- It can be dangerous for older children when using or climbing over the safety barrier.
- This safety barrier should be checked regularly to ensure that it is secure and functioning in accordance with these instructions.
- Additional or replacement parts should be obtained by HAUCK only.
- Check that the safety barrier is always correctly closed.
- This safety barrier has a manual closing system.
- Assembly fittings should always be tightened properly.
- The safety barrier conforms to EN 1930:2011.

## **GB** Care and maintenance

- Do not use any aggressive cleaning agents.
- Clean the safety barrier with a damp cloth.



## **NL** Waarschuwingsinstructies deurveiligheidshekken

- **WAARSCHUWING:** Een onjuiste montage kan gevaarlijk zijn.
- **WAARSCHUWING:** Het veiligheidshekje mag bij beschadigde en/of zoekgeraakte onderdelen niet meer worden gebruikt.
- **WAARSCHUWING:** Het veiligheidshekje mag niet aan ramen worde aangebracht.
- **WAARSCHUWING:** Nooit gebruiken zonder wandbevestigingsschijf.
- Dit veiligheidshekje is bedoeld voor huishoudelijk gebruik.
- Dit veiligheidshekje is geschikt voor kinderen tot een leeftijd van 24 maanden.
- Als het veiligheidshekje is bedoeld voor montage bovenaan de trap, mag het niet onder het hoogste punt van de bovenste traprede worden aangebracht.
- Als het veiligheidshekje is bedoeld voor montage onderaan de trap, moet het tegen de voorzijde van de onderste traprede worden aangebracht.
- Het veiligheidshekje kan met het bijgeleverd montage materiaal aan vaste, vormstabiele ondergronden worden bevestigd. Dat geldt ook voor verlengingen die bij het produkt horen of bij het produkt worden meegeleverd.
- Het gebruiken of beklimmen van het veiligheidshekje door grotere kinderen kan tot gevaar leiden.
- Controleer het veiligheidshekje regelmatig op standveiligheid en op de veiligheid van de bevestigingen. Alleen zo kunt u waarborgen dat het correct functioneert zoals hier beschreven.
- Gebruik a.u.b. uitsluitend originele HAUCK-reserveonderdelen.
- Controleer altijd of het veiligheidshekje goed gesloten is.
- Het veiligheidshekje is voorzien van een handbediend sluitsysteem.
- Het kinderveiligheidshek voldoet aan norm EN1930:2011.

## **NL** Verzorging en onderhoud

- Gebruik geen bijtende reinigingsmiddelen.
- Reinig het veiligheidhek alleen met vochtige, lauwwarme, zachte doek.

## **F** Avertissements barrière de sécurité

- **AVERTISSEMENT:** Le mauvais montage ou positionnement de cette barrière de sécurité peut s'avérer dangereux.
- **AVERTISSEMENT:** Ne pas utiliser la barrière de sécurité si l'un de ses éléments est endommagé ou manquant.
- **AVERTISSEMENT:** Cette barrière de sécurité ne doit pas être montée en travers des ouvertures de fenêtres.
- **AVERTISSEMENT:** Ne pas utiliser cette barrière de sécurité sans ses coupelles de fixation.
- Cette barrière de sécurité n'est prévue que pour l'usage domestique.
- Cette barrière de sécurité est conçue pour des enfants de 24 mois et moins.
- Si la barrière de sécurité est utilisée en haut d'un escalier, il convient de ne pas la positionner plus bas que le palier de l'étage.
- Si la barrière de sécurité est utilisée en bas d'un escalier, il convient de la positionner sur le devant de la dernière marche possible.
- La barrière de sécurité doit être installée avec le matériel de fixation fourni sur des bases stables. Ceci s'applique également aux rallonges compatibles ou fournies avec le produit.
- Il est dangereux pour les enfants d'utiliser ou de grimper par-dessus la barrière de sécurité.
- Il convient de vérifier la barrière de sécurité régulièrement afin de s'assurer qu'elle est bien fixée et opérationnelle conformément à ces instructions.
- Il convient de ne se procurer les pièces supplémentaires ou de rechange qu'auprès du fabricant ou du distributeur.
- Vérifiez toujours que la barrière de sécurité est bien fermée.
- La barrière de sécurité est équipée d'un système de fermeture manuel et non automatique.
- Cette barrière de sécurité est conforme à l'EN 1930:2011.

## **F** Entretien et maintenance

- N'utilisez pas de nettoyant corrosif.
- Nettoyez la barrière de sécurité avec un chiffon humide.

## **E** Precauciones aconsejables en la barreras de seguridad

- **ADVERTENCIA:** Un montaje incorrecto puede ser peligroso.
- **ADVERTENCIA:** No utilice la barrera de seguridad, si le falta alguna parte o esta averiada.
- **ADVERTENCIA:** La barrera de seguridad, no debe adaptarse a ventanas.
- **ADVERTENCIA:** No se deben utilizar nunca, sin los fijadores de pared.
- Esta barrera de seguridad es solo aconsejable para uso doméstico.
- Esta barrera de seguridad se ha diseñado para ser utilizada por niños, hasta los 24 meses de edad.
- Si la barrera de seguridad, se utiliza en el extremo superior de la escalera, se debe colocar por debajo del nivel más alto.
- Si la barrera de seguridad, se utiliza en la parte más baja de la escalera se debe colocar por delante del escalón más bajo posible.
- Esta barrera de seguridad, se puede montar en superficies firmes y estables de por sí, con el material de fijación suministrado y es también válido para las prolongaciones compatibles que se suministran con el producto.
- Puede ser peligroso su uso o el trepar a ellas, por chicos mayores
- Esta barrera de seguridad, debe comprobarse regularmente para garantizar su seguridad y que funciona correctamente de acuerdo con estas instrucciones.
- Utilice sólo las piezas o recambios originales HAUCK.
- Compruebe siempre que la barrera de seguridad está correctamente cerrada.
- La barrera de seguridad, tiene un sistema de cierre manual.
- La barrera de seguridad, cumple la norma EN 1930:2011.

## **E** Cuidado y mantenimiento

- No utilizar ningún agente de limpieza agresivo.
- Limpiar la barrera de seguridad con un paño húmedo

## **P** Advertências grades de protecção de bebés para portas

- **CUIDADO:** Qualquer montagem incorrecta pode ter consequências perigosas.
- **CUIDADO:** Em caso de defeito ou falta de peças, a grade de segurança não pode ser utilizada.
- **CUIDADO:** A grade de segurança não pode ser montada a janelas.
- **CUIDADO:** Nunca utilizar sem prato de fixação à parede.
- Esta grade de segurança está prevista para o uso doméstico.
- Esta grade de segurança pode ser usada para crianças com idade não superior a 24 meses.
- Se a grade de segurança for utilizada na extremidade superior da escada, não pode ser montada por baixo no nível do degrau superior.
- Se a grade de segurança for utilizada na extremidade inferior da escada, deve ser montada junto à frente do degrau inferior.
- A grade de segurança pode ser montada a qualquer base resistente, mediante o material de fixação do acessório. Isto é extensivo a peças de prolongamento compatíveis com o produto ou que fazem parte do acessório.
- Se crianças utilizarem ou treparem a grade de segurança, podem comprometer a sua saúde.
- Os pontos de fixação e a estabilidade da grade de segurança devem ser regularmente controladas com o objectivo de verificar o funcionamento perfeito conforme estas instruções.
- Recomendamos que sejam utilizadas só peças de reposição HAUCK.
- Durante a utilização, a grade de segurança deve ficar sempre bem fechada.
- A grade de protecção tem sistema de fechamento manual.
- A grade de protecção de bebé encontra-se em conformidade com a norma EN 1930:2011.

## **P** Limpeza e manutenção

- Não utilize detergentes agressivos.
- Limpe a grade de protecção de bebé com um pano húmido.

## **I** Avvertenze cancelletti di sicurezza

- **ATTENZIONE:** Un montaggio difettoso può essere pericoloso.
- **ATTENZIONE:** Non usare il cancelletto di sicurezza per bambini nel caso di danneggiamento o perdita di singoli elementi.
- **ATTENZIONE:** Non montare il cancelletto di sicurezza per bambini alla finestra.
- **ATTENZIONE:** Non usare mai senza gli elementi per il fissaggio alla parete.
- Il cancelletto di sicurezza per bambini è solamente per uso domestico.
- Il cancelletto di sicurezza per bambini è adatto a bambini fino a 24 mesi d'età
- Se il cancelletto di sicurezza viene impiegato all'estremità superiore della scala, non deve essere montato al di sotto dell'altezza dell'ultimo gradino in alto.
- Quando il cancelletto di sicurezza per bambini viene impiegato ai piedi della scala, deve essere montato davanti al gradino più in basso.
- Il cancelletto di sicurezza può essere montato su fondi fissi e stabili utilizzando il materiale di fissaggio in dotazione. Questo vale anche per le prolunghe compatibili o fornite in dotazione con il cancelletto.
- L'uso o l'arrampicarsi sul cancelletto da parte di bambini più grandi può essere pericoloso.
- Verificare con regolarità la sicurezza del fissaggio e la stabilità del cancelletto di sicurezza al fine di accertare che sia sempre ben funzionale.
- Usare esclusivamente ricambi originali HAUCK.
- Verificare sempre che il cancelletto di sicurezza per bambini sia ben chiuso.
- Il cancelletto di sicurezza per bambini è dotato di un sistema di chiusura manuale.
- Il cancelletto di sicurezza è conforme alle EN 1930:2011.

## **I** Cura e manutenzione

- Non usare detergenti aggressivi.
- Pulire il cancelletto di sicurezza con un panno umido.

## **DK** Advarselhenvisninger dørbeskyttelsesgitter

- **ADVARSEL:** Fejlagtig montering kan være farligt.
- **ADVARSEL:** Beskyttelsesgitteret må ikke længere bruges med beskadigede eller manglende dele.
- **ADVARSEL:** Beskyttelsesgitteret må ikke anbringes til vinduer.
- **ADVARSEL:** Må aldrig bruges uden vægbefæstelsesplanlægning
- Dette beskyttelsesgitter er beregnet til hjemmebrug.
- Dette beskyttelsesgitter er egnet til børn op til 24 måneder.
- Anbringes beskyttelsesgitteret ved trappens øverste ende, bør det ikke monteres lavere end højden af øverste trin.
- Anbringes beskyttelsesgitteret forinden af trappen, bør det monteres til forsiden af nederste trin.
- Beskyttelsesgitteret kan anbringes til form stabile undergrunde med det medleverede befæstelsesmateriale. Dette gælder også for forlængelser, som er kompatible med produktet hhv. som medleveres.
- Misbrug/benytelse eller overklatring af beskyttelsesgitteret gennem ældre børn kan medføre fare.
- Kontrollér regelmæssigt om beskyttelsesgitterets befæstelser sidder korrekt, og sørg for, at det er anbragt sikkert, så funktionsdygtigheden er garanteret iht. disse angivelser.
- Brug udelukkende originale HAUCK-reservedele.
- Kontrollér altid om beskyttelsesgitteret er lukket korrekt.
- Beskyttelsesgitteret er forsynet med et manuelt lukkesystem.
- Gitteret svarer til EN 1930:2011.

## **DK** Pleje og vedligeholdelse

- Anvend ingen kraftige rengøringsmidler.
- Rengør gitteret med en fugtig klud.

## **FIN** Varoituksia oviportit

- VAROITUS: Virheellinen asennus voi olla vaarallista.
- VAROITUS: Lasten turvaporttia ei saa käyttää, jos siinä on vikaa tai siitä puuttuu osia.
- VAROITUS: Lasten turvaporttia ei saa kiinnittää ikkunoihin.
- VAROITUS: Älä koskaan käytä ilman seinäkiinnityskappaleita.
- Tämä lasten turvaportti on tarkoitettu kotitalouskäyttöön.
- Tämä lasten turvaportti soveltuu lapsille 24 kuukauden ikään asti.
- Kun lasten turvaporttia käytetään portaitten yläpäässä, sitä ei saa kiinnittää ylintä porrasta alemmaksi.
- Kun lasten turvaporttia käytetään portaitten alapäässä, se tulisi kiinnittää alimman portaan etupuolelle.
- Lasten turvaportti voidaan kiinnittää tukeville, taipumattomille alustoille sen mukana toimitetulla kiinnitysmateriaalilla. Tämä koskee myös tuotteen kanssa yhteensopivia / toimitettuja jatkokappaleita.
- Jos isommat lapset käyttävät turvaporttia tai kiipeävät sen yli, voi siitä aiheutua vaaratilanteita.
- Tarkista säännöllisesti turvaportin kiinnitys ja tukevuus varmistaaksesi portin turvallisuuden ja toimintakyvyn.
- Käytä vain alkuperäisiä HAUCK-varaosia.
- Tarkista aina, että lasten turvaportti on suljettu hyvin.
- Lasten turvaportti on varustettu manuaalisella sulkemisjärjestelmällä.
- Turvaportti on standardin EN 1930:2011.

## **FIN** Hoito ja huolto

- Älä käytä voimakkaita puhdistusaineita.
- Puhdista turvaportti kostealla liinalla.

## **S** Varningsanvisningar barngrindar

- VARNING: Det kan vara farligt att sätta upp en felaktig uppmontering.
- VARNING: Barnskyddsgallret får ej användas när delar skadats eller saknas.
- VARNING: Barnskyddsgallret får inte placeras vid fönster.
- VARNING: Använd aldrig utan väggbefästningen.
- Detta barnskyddsgaller är lämpligt för hemmabruk.
- Detta barnskyddsgaller är lämpligt för småbarn fram till 24 månaders ålder.
- Om barnskyddsgallret sätts fast vid trappans övre slutända ska det inte placeras under det högsta trappstegets höjd.
- Om barnskyddsgallret sätts fast vid trappans nedre del ska den placeras vid det lägsta trappstegets framsida.
- Barnskyddsgallret kan med hjälp av det bifogade fastsättningsmaterialet befästas vid stabila underlag. Detta gäller även för förlängningsstycken som är utbytbara och som finns med i leveransen.
- Undvik att låta äldre barn använda barnskyddsgallret eftersom det är risk för fara.
- Kontrollera regelbundet säkerheten på barnskyddsgallret och det stabila underlaget för att garantera att barnskyddsgallret är funktionsdugligt.
- Använd endast original HAUCK-reservdelar.
- Kontrollera alltid att barnskyddsgallret har tillslutits ordentligt.
- Barnskyddsgallret är konstruerat med ett manuellt låssystem.
- Barngrinden motsvarar EN 1930:2011.

## **S** Skötsel och underhåll

- Använd inga skarpa rengöringsmedel.
- Rengör barngrinden med en fuktig trasa.

## **N** Advarsler beskyttelsesgitter

- ADVARSEL: feil montering kan være farlig.
- ADVARSEL: gitteret må ikke brukes lenger ved skade eller hvis enkelte deler mistes.
- ADVARSEL: dette gitteret må ikke monteres på tvers av vindu.
- ADVARSEL: må aldri brukes uten festeplate for vegg.
- Dette gitteret er tiltenkt bruk i hjemmet.
- Dette gitteret er egnet for barn på inntil 24 måneder.
- Hvis gitteret brukes på toppen av en trapp, så må det ikke monteres under høyden til øverste trinn.
- Hvis gitteret brukes i enden av en trapp, så må det monteres på fremsiden til nederste trinn.
- Gitteret kan monteres på faste, stabile underlag med vedlagt festematerial. Dette gjelder også forlengelser som er kompatible med produktet eller medlevert.
- Bruk eller klatring på gitteret av eldre barn kan medføre farer.
- Kontroller gitteret regelmessig for at fastgjøringene er sikre og stabile, slik at det fungerer tilsvarende disse angivelsene.
- Bruk kun originale HAUCK reservedeler.
- Kontroller alltid at gitteret er riktig lukket.
- Gitteret er utstyrt med et manuelt lukkesystem.
- Vernegitteret tilsvarer EN 1930:2011.

## **N** Pleie og vedlikehold

- Ikke bruk aggressive rengjøringsmidler.
- Rengjør sikkerhetsgitteret med et fuktig tørkle.

## **GR** Προειδοποιητικές υποδείξεις κάγκελα για πόρτες

- ΠΡΟΕΙΔΟΠΟΙΗΣΗ: Μια εσφαλμένη συναρμολόγηση μπορεί να αποβεί επικίνδυνη.
- ΠΡΟΕΙΔΟΠΟΙΗΣΗ: Η προστατευτική εσχάρα για παιδιά δεν επιτρέπεται να χρησιμοποιείται σε φθορά ή απώλεια μεμονωμένων μερών.
- ΠΡΟΕΙΔΟΠΟΙΗΣΗ: Η προστατευτική εσχάρα για παιδιά δεν επιτρέπεται να τοποθετείται σε παράθυρα.
- ΠΡΟΕΙΔΟΠΟΙΗΣΗ: Να μην χρησιμοποιείται ποτέ δίχως πλάκα στερέωσης τοίχου.
- Αυτή η προστατευτική εσχάρα για παιδιά προβλέπεται για την χρήση στο σπίτι.
- Αυτή η προστατευτική εσχάρα για παιδιά είναι κατάλληλη για παιδιά μέχρι μια ηλικία 24 μηνών.
- Εάν προστατευτική εσχάρα για παιδιά τοποθετείται στο άνω άκρο της σκάλας, να μην τοποθετείται κάτω από το ύψος του άνω σκαλοπατιού.
- Εάν προστατευτική εσχάρα για παιδιά τοποθετείται στο κάτω μέρος της σκάλας, αυτή να τοποθετείται στην πρόσθια πλευρά του χαμηλότερου σκαλοπατιού.
- Η προστατευτική εσχάρα για παιδιά μπορεί να τοποθετηθεί σε συμπαγή στρώματα. Αυτό ισχύει και για επιμηκύνσεις, οι οποίες είναι συμβατές με το προϊόν ή παραδίδονται μαζί με αυτό.
- Η χρησιμοποίηση ή η επικόλληση της προστατευτικής εσχάρας για παιδιά μπορεί να οδηγήσει σε κινδύνους.
- Ελέγξτε τακτικά την προστατευτική εσχάρα για παιδιά ως προς την ασφάλεια των στηριγμάτων για να διασφαλίσετε ότι είναι λειτουργική αντίστοιχα με αυτά τα στοιχεία.
- Παρακαλείσθε να χρησιμοποιείτε μόνο γνήσια ανταλλακτικά της HAUCK.
- Ελέγχετε πάντα ώστε να είναι σωστά κλειστή η προστατευτική εσχάρα για παιδιά.
- Η προστατευτική εσχάρα για παιδιά είναι εξοπλισμένη με ένα χειροκίνητο σύστημα κλειδώματος.
- Τα κάγκελα πληρούν το πρότυπο EN 1930:2011.

## **GR** Περιποίηση και συντήρηση

- Μην χρησιμοποιείτε ισχυρά καθαριστικά.
- Καθαρίζετε τα κάγκελα με ένα νωπό πανί.

## **RUS** Предупреждающие указания защитная решётка

- **ПРЕДУПРЕЖДЕНИЕ:** Неправильный монтаж может стать опасным.
- **ПРЕДУПРЕЖДЕНИЕ:** В случае повреждения или потери отдельных частей пользоваться защитной решеткой для обеспечения безопасности детей не разрешается.
- **ПРЕДУПРЕЖДЕНИЕ:** Монтаж защитной решетки для обеспечения безопасности детей на окнах не разрешается.
- **ПРЕДУПРЕЖДЕНИЕ:** Никогда не использовать без настенной крепительной пластины.
- Эта защитная решетка для обеспечения безопасности детей предназначена для домашнего пользования.
- Эта защитная решетка для обеспечения безопасности детей подходит для детей в возрасте до 24 месяцев.
- Если защитная решетка для обеспечения безопасности детей будет использоваться в верхнем конце лестницы, то ее следует монтировать не ниже высоты самой верхней ступеньки.
- Если защитная решетка для обеспечения безопасности детей будет использоваться у подножия лестницы, то ее следует монтировать на передней части самой нижней ступеньки.
- Защитная решетка для обеспечения безопасности детей может монтироваться при помощи входящего в комплект крепежного материала на имеющих стабильную форму поверхностях. Это же касается и поставляемых одновременно, предназначенных для расширения частей, совместимых с продуктом.
- Пользование или перелезание защитной решетки для обеспечения безопасности детей детьми старшего возраста может привести к опасности.
- Регулярно проверяйте стабильность защитной решетки для обеспечения безопасности детей и безопасность крепежного материала с целью убеждения в том, что эти функции соответствуют указанным спецификациям.
- Просьба использовать только оригинальные запасные части компании НАУСК.
- Всегда проверяйте, чтобы защитная решетка для обеспечения безопасности детей была должным образом закрыта.
- Защитная решетка для обеспечения безопасности детей оснащена ручной системой замыкания.
- Защитная решётка для детей соответствует EN 1930:2011.

## **RUS** Уход и обслуживание

- Не применяйте сильно действующих чистящих средств.
- Чистите защитную решётку для детей влажной тканью.

## **RO** Indicații de avertizare grilaj de protecție la ușă

- **AVERTIZARE:** Montajul defectuos poate fi periculos.
- **AVERTIZARE:** Este interzisă utilizarea grilajului de protecție pentru copii în cazul defectării sau al pierderii unor piese componente.
- **AVERTIZARE:** Este interzisă montarea grilajului de protecție pentru copii la ferestre.
- **AVERTIZARE:** Nu utilizați niciodată fără dispozitivul de fixare la perete.
- Acest grilaj de protecție pentru copii este prevăzut pentru utilizarea privată.
- Acest grilaj de protecție pentru copii este adecvat pentru copii până la o vârstă de 24 de luni.
- Dacă grilajul de protecție pentru copii se utilizează la capătul superior al scării, montarea acestuia sub nivelul primei trepte este interzisă.
- Dacă grilajul de protecție pentru copii se utilizează la capătul inferior al scării, el trebuie montat pe partea din față a ultimei trepte.
- Grilajul de protecție pentru copii poate fi montat pe suporturi tari, care își păstrează forma cu ajutorul materialului de fixare livrat. Acest lucru este valabil și pentru prelungirile, compatibile cu produsul, respectiv livrate împreună cu produsul.



- Utilizarea grilajului de protecție pentru copii de către copii mai mari sau cățărarea peste grilaj poate provoca pericole.
- Verificați grilajul de protecție pentru copii la intervale regulate pentru a vă asigura că dispozitivele de fixare sunt bine fixate și că grilajul este stabil și funcționează conform acestor indicații.
- Vă rugăm să utilizați doar piese de schimb originale HAUCK.
- Verificați întotdeauna, dacă grilajul de protecție pentru copii este închis corect.
- Grilajul de protecție pentru copii este dotat cu un sistem de închidere manual.
- Grilajul de protecție pentru copii corespunde cu EN 1930:2011.

## RO Îngrijire și întreținere

- Nu utilizați substanțe de curățare agresive.
- Curățați grilajul de protecție pentru copii cu o cârpă umedă.

## BG Предупредителни указания Предпазна решетка за врата

- ПРЕДУПРЕЖДЕНИЕ: Един погрешен монтаж може да бъде опасен.
- ПРЕДУПРЕЖДЕНИЕ: Детската предпазна решетка не трябва да се използва при повреда или загуба на отделни части.
- ПРЕДУПРЕЖДЕНИЕ: Детската предпазна решетка не бива да се монтира на прозорци.
- ПРЕДУПРЕЖДЕНИЕ: Никога да не се използва без шайбата за закрепване на стена.
- Тази детска предпазна решетка е предназначена за употреба в домашна обстановка.
- Тази детска предпазна решетка е подходяща за деца на възраст до 24 месеца.
- Ако детската предпазна решетка се монтира в горния край на стълбите, не трябва да се поставя под височината на най-горното стъпало.
- Ако детската предпазна решетка се монтира в долния край на стълбите, трябва да се постави на предната страна на най-долното стъпало.
- Детската предпазна решетка може да се монтира на здрави стабилни основи с достатъчен материал. Това важи и за продълженията, които са съвместими с продукта или са доставени с него.
- Използването или прекачването на детската предпазна решетка от по-големи деца може да доведе до излагане на опасност.
- Контролирайте редовно сигурността на закрепването и стабилността за да се уверите, че функционира съответно по тези показатели.
- Моля използвайте само оригинални резервни части от HAUCK.
- Проверявайте винаги, дали детската предпазна решетка е затворена правилно.
- Детската предпазна решетка е оборудвана с ръчна заключна система.
- Предпазната решетка за деца отговаря на Европейските норми 1930:2011.

## BG Съхраняване и поддръжка

- Не използвайте агресивни почистващи препарати.
- Почиствайте предпазната решетка с навлажнена кърпа.

## BIH Posebne upute zaštitne mreže

- PAŽNJA: Pogrešna montaža može predstavljati opasnost.
- PAŽNJA: Dječja zaštitna rešetka kod oštećenja ili gubitka pojedinačnih dijelova se ne smije koristiti.
- PAŽNJA: Dječja zaštitna rešetka se nesmije montirati na prozorima.
- PAŽNJA: Nikada ne koristiti bez tanjira za zidno pričvršćivanje.
- Ova dječja zaštitna rešetka je predviđena za kućnu upotrebu.
- Ova dječja zaštitna rešetka je prikladna za djecu starosti do 24 mjeseca.
- Ako se dječja zaštitna rešetka postavlja na gornjem kraju stepenica, mora se montirati ispod visine najgornje stepenice.
- Ako se dječja zaštitna rešetka postavlja na podnožju stepenice, treba se montirati na prednjoj strani najniže stepenice.

- Dječja zaštitna rešetka može da se montira na čvrstim stabilnim podlogama sa suisporučenim pričvršnim materijalom. To važi isto tako i za produžetke, koji su kompatibilni sa proizvodom odn. koji su suisporučeni.
- Korištenje ili penjanje preko dječje zaštitne rešetke od strane starije djece može prouzročiti opasnosti.
- Provjeravajte dječju zaštitnu rešetku redovno u vezi sigurnosti pričvršćenja da bi se osigurala standardna sigurnost, tako da ona bude funkcionalno sposobna prema ovim podacima.
- Molimo da koristite samo originalne HAUCK-rezervne dijelove.
- Provjerite uvijek, da je dječja zaštitna rešetka pravilno zatvorena.
- Dječja zaštitna rešetka je opremljena jednim ručni zatvaračkim sistemom.
- Zaštitna mreža odgovara EN 1930:2011.

## BIH Njega i održavanje

- Nemojte koristiti jaka sredstva za čišćenje.
- Čistite zaštitnu mrežu sa vlažnom krpicom.

## GEO გამაფრთხილებელი მითითებები დამცავი გაცხილება კარებისათვის

- გაფრთხილება: არასწორი მონტაჟი საშიშია.
- გაფრთხილება: დამანების, ასევე დამცველი ბარიერის ცალკეული ნაწილებს დაკარგვას შექონსუცვას ბავშვს დამცველი ბარიერის გამოყენება აკრძალულია.
- გაფრთხილება: ბავშვს დამცველი ბარიერის ფანჯრებზე დამბურება აკრძალულია.
- გაფრთხილება: დამცველი ბარიერის კედელზე დამბურება სპეციალური კედლის სამბურების გარეშე.
- ბავშვს დამცველი ბარიერის ეს ტიპი გამანურლია მხოლოდ საყოფაცხოვრებო მოწინარებისთვის.
- ბავშვს დამცველი ბარიერის ეს ტიპი გათავადმსახურებელია მხოლოდ 24 თვემდე ასაკის ბავშვებისთვის.
- ამ შექონსუცვას თუ გამანურლია ბარიერის კბის ზედა ნაწილში დამბურებას, დაამონტაჟეთ ის კბის ყველაზე მაღალ საფეხურზე.
- თუ ესწორი ბარიერის დამბურება კბის ქვედა ნაწილში, ამისათვის გამოიყენეთ კბის ყველაზე დაბალი საფეხურის წინა ნაწილი.
- ბავშვს დამცველი ბარიერის დამონტაჟება ნებადართულია მხოლოდ მყარი ფერმის ზედაპირებზე, რამდენადაც გამოიყენებულ ზედა ფენას მხოლოდ ის სამონტაჟო მსახლა, რომელიც მას თან მოჰყვება. ფიცი ფულისმსება ასევე ამ დამაგრებისთვის სპეციალურზე, რომელიც ამ პროდუქტს თან მოჰყვება.
- უკრობის ბავშვების მიერ ბარიერის გამოყენება, როგორცაა მასზე გადართობა და ა.შ. უსაფრთხოებისთვის საშიშროების მომტანია.
- ბარიერი დროდადრო გადამოწმეთ სამბურებისა და სამყარის უსაფრთხოებაზე და დარწმუნეთ თავიანთი ის უსაფრთხოების დაცვას ყველა ნორმის შესაბამისა.
- მონტაჟისათვის გამოიყენეთ მხოლოდ და მხოლოდ თანსიცილილი ჩ - ის ფერმის სამონტაჟო მსახლა.
- გადამოწმეთ სილიციური ბარიერი სწორად არის ჩაკეტილი.
- სამბავსო ბარიერი აქტიუროვლია მსრულოური საკეტი სისტემით.
- ბავშვთა დამცავი გაცხი შეესაბამება EN 1930:2011.

## GEO მივლია და ტყენიური მომსახურება

- არ გამოიყენოთ მწვავე გამწმენდი ნივთიერებები.
- ბავშვთა დამცავი გაცხი გაწმინდეთ თდნავ სველი ჩგროთ.

## MK Упатства за опомена Заштитна ограда за врата

- ПРЕДУПРЕДУВАЊЕ: неисправната монтажа може да биде опасна.
- ПРЕДУПРЕДУВАЊЕ: решетката за заштита за деца не смее да се употребува при оштетување или губење на одделни делови.
- ПРЕДУПРЕДУВАЊЕ: решетката за заштита за деца не смее да се монтира на прозорци.
- ПРЕДУПРЕДУВАЊЕ: никогаш да не се употребува без прицврстувач за сид.
- Оваа решетка за заштита за деца е наменета за домашна употреба.
- Оваа решетка за заштита за деца е наменета за деца на возраст до 24 месеци.
- При употреба на решетката за заштита за деца на горниот крај од скалата, таа не треба да се монтира под висината на највисокиот степен
- Кога решетката за заштита за деца се монтира на долниот дел од скалата, таа треба да се постави на предната страна од најдолниот степен.



- Решетката за заштита за деца може да се монтира на цврсти подлоги со стабилна форма и со доставениот материјал за прицврстување. Ова важи и за продолжувања што се компатибилни со производот односно што се доставуваат.
- Користењето или прекачувањето на решетката од страна на постари деца може да доведе до опасности.
- Проверувајте ја редовно решетката за заштита за деца по однос на безбедноста на прицврстувањата и безбедноста на стоењето за да се уверите, дека таа може да функционира согласно овие податоци.
- Употребувајте само оригинални резервни делови на HAUCK.
- Секогаш проверувајте, дали решетката за заштита за деца е исправно затворена.
- Решетката е опремена со систем за мануелно затворање.
- Заштитната детска решетка соодветствува со EN 1930:2011.

## **MK** Нега и одржување

- Не употребувајте силни средства за чистење.
- Чистете ја заштитната детска решетка со влажна крпа .

## **TR** İkaz bilgileri kapı için koruma parmaklığı

- UYARI: Hatalı bir montaj tehlikelere yol açabilir.
- UYARI: Çocuk güvenlik kapıları hasar görmeleri durumunda veya bazı parçalarının kırılması halinde kullanılmamalıdır.
- UYARI: Çocuk güvenlik kapısı pencerelere takılmamalıdır.
- UYARI: Hiçbir zaman duvar montaj plakası olmadan kullanmayınız.
- Bu çocuk güvenlik kapısı evde kullanılmak üzere öngörülmüştür.
- Bu çocuk güvenlik kapısı yalnızca 24 aya kadar çocuklar için uygundur.
- Çocuk güvenlik kapısı merdivenin üst ucuna takılırsa güvenlik kapısı en üst basamağın yüksekliğinin altında bir yüksekliğe ayarlanmamalıdır.
- Çocuk güvenlik kapısı merdivenin giriş kısmına takılırsa en düşük basamağın ön kısmına uygulanmalıdır.
- Çocuk güvenlik kapısı sağlam ve yerinden oynamayan zeminlerde ürün ile birlikte sunulan tespit malzemesi ile takılabilir. Aynı durum ürün ile birlikte kullanılmak üzere öngörülen veya birlikte satılan uzatma parçaları için de geçerlidir.
- Çocuk güvenlik kapısının daha büyük yaşta çocuklar tarafından kullanılması veya üzerinden tırmanılması tehlikelere yol açabilir.
- Bu bilgiler doğrultusunda işlevini tam olarak yerine getirdiğinden emin olabilmek için çocuk güvenlik kapısını düzenli olarak tespit parçalarının sağlam olup olmadığına ve güvenlik kapısının güvenli durumda olup olmadığına dair kontrol ediniz.
- Lütfen yalnızca orijinal HAUCK yedek parçaları kullanınız.
- Çocuk koruma kapısının doğru bir şekilde kapatıldığını her zaman kontrol ediniz.
- Çocuk koruma kapısı manüel bir kilitleme sistemi ile donatılmıştır.
- Çocuklar için koruma parmaklığı EN 1930:2011 normuna uygundur.

## **TR** Bakım ve onarım

- Herhangi aşırı asitli temizlik deterjanları kullanmayınız.
- Çocuklar için koruma parmaklığını nemli bir bez ile temizleyiniz.

## **SK** Výstražné pokyny ochranné mreže na dvere

- VAROVANIE: Nesprávna montáž môže predstavovať nebezpečenstvo.
- VAROVANIE: Nepoužívajte detskú bezpečnostnú zábranu v prípade poškodenia alebo straty jednotlivých častí.
- VAROVANIE: Nemontujte detskú bezpečnostnú zábranu na okná.
- VAROVANIE: Vždy použite okrúhly nástenný držiak.
- Táto detská bezpečnostná zábrana je určená na použitie v domácnostiach.
- Táto detská bezpečnostná zábrana je určená pre deti do 24 mesiacov.
- V prípade použitia detskej bezpečnostnej zábrany v hornej časti schodiska nemontujte zábranu nižšie, ako končí najvyšší schod.

- V prípade použitia detskej bezpečnostnej zábrany v dolnej časti schodiska namontujte zábranu z čelnej strany najnižšieho schodu.
- Detskú bezpečnostnú zábranu namontujte k pevnému stabilnému základu pomocou spojovacích súčiastok, ktoré sú súčasťou dodávky. To platí aj pre predlžovacie diely, ktoré sú kompatibilné s týmto výrobkom resp. ktoré sú súčasťou tejto dodávky.
- Používaním alebo preliezaním detskej bezpečnostnej zábrany sa staršie deti vystavujú nebezpečenstvu.
- Pravidelne kontrolujte, či je detská bezpečnostná zábrana bezpečne namontovaná a stabilná a uistite sa, že funguje podľa týchto inštrukcií.
- Prosím, používajte iba originálne náhradné diely značky HAUCK.
- Neustále kontrolujte, či je detská bezpečnostná zábrana správne uzatvorená.
- Detská bezpečnostná zábrana je vybavená manuálnym uzatváracím systémom.
- Táto ochranná mreža pre deti zodpovedá norme EN 1930:2011.

## SK Ošetrovanie a údržba

- Nepoužívajte žiadne ostré čistiace prostriedky.
- Ochrannú mrežu pre deti čistite vlhkou handrou.

## UA Попереджувачі вказівки захисна решітка

- ПОПЕРЕДЖЕННЯ: Неправильний монтаж може стати небезпечним.
- ПОПЕРЕДЖЕННЯ: У разі пошкодження або втрати окремих частин користуватися захисною решіткою для забезпечення безпеки дітей не дозволяється.
- ПОПЕРЕДЖЕННЯ: Монтаж захисної решітки для забезпечення безпеки дітей на вікнах не дозволяється.
- ПОПЕРЕДЖЕННЯ: Ніколи не використовувати без настінної кріпильної пластини.
- Ця захисна решітка для забезпечення безпеки дітей призначається для домашнього користування.
- Ця захисна решітка для забезпечення безпеки дітей підходить для дітей у віці до 24 місяців.
- Якщо захисна решітка для забезпечення безпеки дітей буде використовуватися у верхньому кінці сходів, то її слід монтувати не нижче висоти самої верхньої сходинки.
- Якщо захисна решітка для забезпечення безпеки дітей буде використовуватися у підніжжя сходів, то її слід монтувати на передній частині самої нижньої сходинки.
- Захисна решітка для забезпечення безпеки дітей може монтуватися на поверхнях стабільної форми за допомогою кріпильного матеріалу, що входить в комплект поставки. Це ж стосується і призначених для розширення частин, сумісних з продуктом, що поставляються одночасно.
- Користування захисною решіткою для забезпечення захисту дітей або перелазіння через неї дітьми старшого віку може призвести до небезпеки.
- Регулярно перевіряйте стабільність захисної решітки для забезпечення безпеки дітей та безпеку кріпильного матеріалу з метою переконання в тому, що ці функції відповідають зазначеним специфікаціям.
- Прохання використовувати тільки оригінальні запасні частини компанії HAUCK.
- Завжди перевіряйте, щоб захисна решітка для забезпечення безпеки дітей була належним чином закрита.
- Захисна решітка для забезпечення безпеки дітей оснащена ручною системою замикання.
- Захисна решітка для дітей відповідає EN 1930:2011.

## UA Догляд та обслуговування

- Не застосовуйте сильно діючих чистячих засобів.
- Чистячі захисну решітку для дітей вологою тканиною.

## CZ Výstražné pokyny ochranné mříže na dveře

- VAROVÁNÍ – Nesprávná montáž může vést ke vzniku nebezpečí.
- VAROVÁNÍ – Dětská bezpečnostní zábrana se nesmí používat v případě poškození či ztráty jednotlivých dílů.

- VAROVÁNÍ – Dětská bezpečnostní zábrana se nesmí připevňovat do oken.
- VAROVÁNÍ – Používejte pouze s kulatým nástěnným držákem.
- Tato dětská bezpečnostní zábrana je určena pro domácí použití.
- Tato dětská bezpečnostní zábrana je vhodná pro děti do věku 24 měsíců.
- Pokud dětskou bezpečnostní zábranu používáte na horním konci schodiště, nepřipevňte ji pod výšku posledního schodu.
- Pokud dětskou bezpečnostní zábranu používáte na úpatí schodiště, připevňte ji z čelní strany nejnižšího schodu.
- Dětskou bezpečnostní zábranu připevňte na pevný stabilní podklad pomocí připevňovacího materiálu, který je součástí dodávky. Platí to i pro prodlužovací díly, které jsou s výrobkem kompatibilní resp. které jsou součástí dodávky.
- Používáním nebo přelézáním dětské bezpečnostní zábrany se starší děti vystavují nebezpečí.
- Pravidelně kontrolujte, zda je dětská bezpečnostní zábrana bezpečně připevněna a zda je stabilní a ujistěte se, že funguje podle těchto instrukcí.
- Používejte prosím pouze originální náhradní díly značky HAUCK.
- Vždy zkontrolujte, zda je dětská bezpečnostní zábrana správně zavřená.
- Dětská bezpečnostní zábrana je vybavena manuálním zavíracím systémem.
- Tato ochranná mříž pro děti zodpovídá normě EN 1930:2011.

## **CZ** Ošetřování a údržba

- Nepoužívejte žádné ostré čisticí prostředky.
- Ochrannou mříž pro děti čistěte vlhkým hadrem.

## **H** Figyelmeztetések ajtórácsok

- FIGYELEM: Hibásan összeszerelve veszélyes lehet.
- FIGYELEM: A védőrácsot megrongálódása esetén vagy egyes alkatrészek elvesztésekor nem szabad használni.
- FIGYELEM: A védőrácsot ablak elé nem szabad felszerelni.
- FIGYELEM: Soha ne alkalmazza a falhoz való rögzítéshez szükséges tányér nélkül.
- Ezt a védőrácsot otthoni használatra tervezték.
- Ez a védőrács gyerekek számára alkalmas 24 hónapos korig.
- Ha a védőrács a lépcső felső végére kerül, akkor azt nem szabad a legfelső lépcsőfok magasságánál alacsonyabb helyre szerelni.
- Ha a védőrács a lépcső alsó végére kerül, akkor azt a legalsó lépcsőfok elülső részére kell szerelni.
- A védőrács felszerelhető szilárd, alaktartó alapra a csomagban található rögzítő alkatrészekkel. Ez a termékkel kompatibilis, ill. a csomagban található hosszabbítókra is érvényes.
- Ha a védőrácsot idősebb gyermekek is használják vagy átmásznak rajta, az veszélyt jelenthet.
- Rendszeresen ellenőrizze a védőrács rögzítésének és stabilitásának biztonságosságát annak megállapítása érdekében, hogy az a megadott adatoknak megfelelően működőképes-e.
- Csak eredeti HAUCK alkatrészeket használjon.
- Ellenőrizze mindig, hogy a védőrács megfelelően van-e bezárva.
- A védőrács manuális zárórendszerrel rendelkezik.
- A gyermekeknek szánt védőrács megfelel az EN 1930:2011.

## **H** Ápolás és karbantartás

- Ne használjon erős tisztítószerket.
- Javasoljuk a védőrács nedves ronggyal történő tisztítását.

## **PL** Wskazówki ostrzegawcze kratki ochronne na drzwi

- OSTRZEŻENIE: Wadliwy montaż może być niebezpieczny.
- OSTRZEŻENIE: Nie stosować bramki bezpieczeństwa, jeżeli jest uszkodzona lub brak w niej poszczególnych części.

- **OSTRZEŻENIE:** Bramki bezpieczeństwa nie wolno montować w oknach.
- **OSTRZEŻENIE:** Nigdy nie stosować bez talerza do mocowania do ściany.
- Opisana tu bramka bezpieczeństwa jest przeznaczona do użytkowania w domu.
- Opisana tu bramka bezpieczeństwa jest przeznaczona dla dzieci w wieku do 24 miesięcy.
- Jeżeli bramka bezpieczeństwa jest montowana w górnej części schodów, to nie wolno montować jej poniżej najwyższego stopnia.
- Jeżeli bramka bezpieczeństwa jest montowana w dolnej części schodów, to należy ją umieścić z przodu najniższego stopnia.
- Bramkę bezpieczeństwa przymocować załączonym materiałem montażowym do sztywnego podłoża. Ta sama zasada dotyczy przedłużeń, które są kompatybilne lub wchodziły w skład dostawy.
- Użytkowanie bramki bezpieczeństwa lub próby przechodzenia przez nią przez dzieci starsze może być niebezpieczne.
- Po montażu regularnie sprawdzać bramkę bezpieczeństwa pod kątem bezpieczeństwa mocowania i stabilności, aby upewnić się, że zachowuje swoje funkcje zgodnie z podanymi tu informacjami.
- Używać wyłącznie oryginalnych części zamiennych HAUCK.
- Zawsze sprawdzać, czy bramka bezpieczeństwa jest prawidłowo zamknięta.
- Bramka bezpieczeństwa jest wyposażona w ręczny system zamykania.
- Kratka ochronna dla dzieci odpowiada normie EN 1930:2011.

## **PL** Pielęgnacja i konserwacja

- Nie używać ostrych środków do czyszczenia.
- Kratkę ochronną dla dzieci czyścić wilgotną ściereczką.

## **EST** Ohutusjuhised lapse turvavärvad

- HOIATUS: Defektne paigaldus võib olla ohtlik.
- HOIATUS: Laste turvavärvat ei tohi kasutada, kui üksikud osad on katki või kadunud.
- HOIATUS: Laste turvavärvat ei tohi paigaldada akende ette.
- HOIATUS: Ärge kasutage värvat kunagi ilma seinakinnitustaldrikuta.
- See laste turvavärv on nähtud ette kodus kasutamiseks.
- See laste turvavärv sobib kuni 24 kuu vanustele lastele.
- Kui laste turvavärvat kasutatakse trepi ülemises osas, siis ei tuleks seda paigaldada mitte ülemisest astmest madalamale.
- Kui laste turvavärvat kasutatakse trepi jalamil, siis tuleks see paigaldada kõige madalama astme ette.
- Laste turvavärava saab paigaldada kindlale vormilt stabiilsele alusele kaasasoleva kinnitusmaterjali abil. See käib ka laienduste kohta, mis sobivad selle tootega või mis on sellega kaasas.
- Kui vanemad lapsed kasutavad seda turvavärvat või ronivad sellest üle, siis kätkeb see endas ohtusid.
- Kontrollige laste turvavärvat regulaarselt, kas selle kinnitused on korras ja kas ta seisab kindlalt püsti, et olla selle põhjal veendunud turvavärava töökorras olekus.
- Kasutage palun ainult HAUCKI originaalvaruosi.
- Kontrollige alati laste turvavärv üle, kas see on korralikult suletud.
- Laste turvaväraval on manuaalne sulgemissüsteem.
- Lapse kaitsevõre vastab normatiivi EN 1930:2011.

## **EST** Hooldamine ja korrashoid

- Hooldus ja korrashoid Ärge kasutage abrasiivseid puhastusvahendeid.
- Puhastage kaitsevõret ainult niiske lapiga.

## **LV** Brīdinājuma norādes durvju drošības režģis

- BRĪDINĀJUMS: nepareiza montāža var būt bīstama.
- BRĪDINĀJUMS: ja kāda no ierīces detaļām ir bojāta vai pazudusi, bērnu aizsargsētiņu izmantot aizliegts.

- BRĪDINĀJUMS: bērnu aizsargsētiņu aizliegts uzstādīt pie logiem.
- BRĪDINĀJUMS: nekad neizmantojiet bez sienas piestiprinājumiem.
- Šī bērnu aizsargsētiņa ir paredzēta lietošanai mājas apstākļos.
- Šī bērnu aizsargsētiņa ir piemērota bērniem līdz 24 mēnešu vecumam.
- Ja bērnu aizsargsētiņa tiek izmantota pašā kāpņu augšā, to nav ieteicams uzstādīt zemāk par augstāko pakāpienu.
- Ja bērnu aizsargsētiņa tiek izmantota kāpņu apakšā, to ieteicams uzstādīt pirms zemākā pakāpiena.
- Bērnu aizsargsētiņu ar piegādes komplektā esošo piestiprināšanas materiālu palīdzību iespējams uzstādīt uz cietām, stabilām pamatnēm. Tas attiecas arī uz pagarinājumiem, kas ir savietojami ar šo produktu vai tiek piegādāti kopā ar to.
- Ja šo bērnu aizsargsētiņu izmanto vai tai pāri kāpj vecāki bērni, tas var izraisīt bīstamību.
- Regulāri pārbaudiet bērnu aizsargsētiņas piestiprinājumu drošību un tās stabilitāti, lai pārliecinātos, ka tā ir lietošanas kārtībā saskaņā ar šiem noteikumiem.
- Lūdzam izmantot tikai oriģinālās HAUCK rezerves daļas.
- Vienmēr pārliecinieties, ka bērnu aizsargsētiņa ir pienācīgi aizvērta.
- Bērnu aizsargsētiņa ir aprīkota ar manuālu slēgmehānismu.
- Bērnu drošības režģis atbilst EN 1930:2011.

### **LV** Kopšana un apkope

- Apkope un kopšana Neizmantojiet asus tīrīšanas līdzekļus.
- Tīriet bērnu drošības režģi ar mitru drāniņu.

### **LT** Iespējas saugios durų užtvaros

- [SPĒJIMAS: Neteisingai sumontavus gali kilti pavojus.
- [SPĒJIMAS: Jeigu vaikų apsaugos grotos apsigadina arba pasimeta atskiros jų dalys, grotų naudoti nebegalima.
- [SPĒJIMAS: Vaikų apsaugos grotų negalima tvirtinti prie lango.
- [SPĒJIMAS: Jokių būdu nenaudoti be tvirtinimo prie sienos disko.
- Šios vaikų apsaugos grotos skirtos naudoti namuose.
- Šios vaikų apsaugos grotos tinka vaikams iki 24 mėnesių amžiaus.
- Jeigu vaikų apsaugos grotos dedamos viršutiniame laiptų gale, jų nereikėtų tvirtinti žemiau pačios viršutinės pakopos aukščio.
- Jeigu vaikų apsaugos grotos naudojamoms laiptų apačioje, jas reikėtų privirtinti prie priekinės pačios apatinės pakopos pusės.
- Vaikų apsaugos grotas galima pridėtomis tvirtinimo priemonėmis tvirtinti prie tvirto, stabilios formos pagrindo. Tai galia ir ilginimo elementams, derantiems su gaminiu ar pridedamiems prie jo.
- Naudojant vaikų apsaugos grotas vyresniems vaikams arba jiems lipant per grotas, gali kilti pavojus.
- Kad vaikų apsaugos grotos atliktų savo čia nurodytą funkciją, reguliariai tikrinkite jas, ar grotos patikimai pritvirtintos ir gerai laikosi.
- Naudokite tik originalias HAUCK atsargines dalis.
- Visada patikrinkite, ar vaikų apsaugos grotos gerai uždarytos.
- Vaikų apsaugos grotose įrengta rankinio uždarymo sistema.
- Ši vaikų saugi užtvara atitinka EN 1930:2011.

### **LT** Priežiūra ir aptarnavimas

- Aptarnavimas ir priežiūra Nenaudokite jokių stiprių valymo priemonių.
- Vaikų saugią užtvaramą valykite drėgna šluoste

### **SLO** Opozorilna navodila vratna varovalna rešetka

- OPOZORILO: Napačna montaža je lahko nevarna.
- OPOZORILO: Zaščitne rešetke za otroke, v primeru poškodbe ali izgube posameznih delov, ni dovoljeno uporabljati.
- OPOZORILO: Zaščitne rešetke za otroke ni dovoljeno nameščati na okna.

- OPOZORILO: Nikdar ne uporabljajte brez stenskih pritrditvenih ploč.
- Ta zaščitna rešetka za otroke je predvidena za domačo uporabo.
- Ta zaščitna rešetka za otroke je primerna za otroke starosti do 24 mesecev.
- Kadar se zaščitna rešetka za otroke uporablja na zgornjem koncu stopnic, naj ne bo nameščena pod višino najvišje stopnice.
- Kadar se zaščitna rešetka uporablja na spodnjem koncu stopnic, naj bo nameščena na sprednji strani najnižje stopnice.
- Zaščitno rešetko za otroke je mogoče na trdne in oblikovno stabilne podlage pritrditi s pomočjo zraven dobavljenega pritrditvenega materiala. To velja tudi za podaljške, ki so s proizvodom združljivi oz. zraven dobavljeni.
- Uporaba ali plezanje starejših otrok čez zaščitno rešetko za otroke lahko privede do ogrožanja.
- Zaščitno rešetko za otroke, za zagotovitev navedbam ustreznega delovanja, redno preverite glede na varnost pritrditev in na stabilnost.
- Prosimo vas, da uporabljate zgolj originalne HAUCK nadomestne dele.
- Zmeraj preverite, da bo zaščitna rešetka za otroke pravilno zaprta.
- Zaščitna rešetka za otroke je opremljena z manualnim zapiralnim sistemom.
- Otroška varovalna rešetka ustreza EN 1930:2011.

## **SLO** Nega in vzdrževanje

- Ne uporabljajte močnih čistilnih sredstev.
- Otroško varovalno rešetko očistite z vlažno krpo.

## **HR** Upute upozorenja Zaštitne rešetke za vrata

- UPOZORENJE: nepravilna montaža može dovesti do opasnosti.
- UPOZORENJE: Zaštitna rešetka za djecu ne smije se uporabiti u slučaju oštećenja ili gubitka pojedinih dijelova.
- UPOZORENJE: Zaštitna rešetka za djecu ne smije se postavljati na prozore.
- UPOZORENJE: Nikada je ne uporabljajte bez privitka za pričvršćavanje na zidu.
- Ova zaštitna rešetka za djecu je namjenjena samo za uporabu u kućanstvu.
- Ova zaštitna rešetka za djecu je prikladna za djecu mlađu od 24 mjeseca.
- Ako se zaštitna rešetka za djecu postavi na vrhu stubišta tada ne treba biti postavljena ispod visine najviše stepenice.
- Ako se zaštitna rešetka za djecu postavi u podnožju stubišta tada je treba postaviti na prednjoj strani na najnižoj stepenici.
- Zaštitna rešetka za djecu se može postavljati na čvrstim i stabilnim površinama s isporučenim materijalom za pričvršćavanje. To vrijedi i za nastavke koji su sukladni s ovim proizvodom ili su zajedno s njime isporučeni.
- Korištenje ili penjanje na rešetku za zaštitu djece od strane starije djece može dovesti do opasnosti.
- Provjeravajte redovito rešetku za zaštitu djece da li je sigurno pričvršćena kao i njezinu stabilnost, kako bi se osiguralo da se djeluje u skladu s ovim podacima.
- Molimo Vas koristite samo originalne HAUCK- rezervne dijelove.
- Uvijek provjerite da je zaštitna rešetka za djecu ispravno zatvorena.
- Zaštitna rešetka za djecu je opremljena s ručnim sustavom zaključavanja.
- Dječja zaštitna rešetka odgovara EN 1930:2011.

## **HR** Njega i održavanje

- Ne koristite jaka sredstva za čišćenje.
- Rešetku za zaštitu čistite vlažnom krpom.

## **SRB** Uputstva upozorenja Zaštitne rešetke za vrata

- UPOZORENJE – neispravna montaža može da dovede do opasnosti.
- UPOZORENJE – Zaštitna rešetka za decu ne sme se koristiti ako je oštećena ili ako su izgubljeni pojedini delovi.



- UPOZORENJE – Zaštitna rešetka za decu ne sme stavljati na prozore.
- UPOZORENJE – Nikad se ne sme upotrebiti bez nosača za montiranje na zidu.
- Ova zaštitna rešetka za decu je namenjena samo za upotrebu u pokućstvu.
- Ova zaštitna rešetka za decu je pogodna samo za decu do dobi od 24 meseca.
- Ako se zaštitna rešetka za decu postavlja na vrhu stepeništa onda ne sme da se postavi ispod visine najviše stepenice.
- Ako se zaštitna rešetka za decu postavlja na dnu stepeništa onda mora da se postavi na prednjoj strani najniže stepenice.
- Zaštitna rešetka za decu može da se postavi na čvrstom i stabilnom postolju sa isporučenim materijalom za pričvršćivanje. To važi i za produžetke koji su sa ovim proizvodom kompatibilni tj. koji su sa njim isporučeni.
- Korišćenje ili penjanje preko zaštitne rešetke za decu od strane starije dece može da dovede do opasnosti.
- Proveravajte redovno rešetku za zaštitu dece da li su osigurana pričvršćenja kao i njenu stabilnost kako bi ste se osigurali da je ona u potpunosti funkcionalna prema navedenim podacima.
- Upotrebljavajte samo originalne HAUCK- rezervne delove.
- Uvek proveravajte da li je zaštitna rešetka za decu ispravno zaključana.
- Zaštitna rešetka za decu je snabdevena ručnim sistemom za zaključavanje.
- Decija zaštitna rešetka odgovara EN 1930:2011.

## SRB Nega i održavanje

- Ne koristite jaka sredstva za čišćenje.
- Rešetku za zaštitu čistite vlažnom krpom.

AR

## تحذيرات حواجز السلامة

- تحذير: تثبيت غير الصحيح يمكن أن تكون خطيرة.
- تحذير: لا تستخدم حاجز السلامة إذا كان أي مكونات تلف أو مفقود.
- تحذير: يجب عدم تركيب حاجز السلامة قرب النوافذ.
- تحذير: لا تستخدم الجهاز دون وقاية.
- الحاجز السلامة هي مناسبة للاستخدام المنزلي فقط.
- حاجز الأمان مناسب للاستخدام الأطفال حتى عمر 24 شهرًا.
- إذا تم استخدام حاجز الأمان في الجزء العلوي من الدرج، لا يجب وضعه تحت المستوى العلوي.
- إذا تم استخدام حاجز الأمان في أسفل الدرج، يجب وضعه في مقدمة أدنى مستوى ممكن.
- يجب تركيب هذا الحاجز السلامة على مكان ثابتة أيضا يجب استخدام جميع الجزء لا تستخدم أكثر من قدرة اداء الجهاز.
- يمكن أن تكون خطيرة للأطفال الأكبر سنا عند استخدام أو التسلق على حاجز السلامة.
- يجب فحص حاجز السلامة هذا بانتظام لضمان أنها آمنة و تعمل وفقا لهذه التعليمات.
- إضافة أو بديلة يجب الحصول على أجزاء من HAUCK فقط.
- تأكد من أن حاجز السلامة هو دائما مغلقة بشكل صحيح.
- تجهيزات الجمعية يجب دائما أن يتم تشديدها بشكل صحيح.
- حاجز السلامة هذا لديه نظام قفل يدوي.
- يتوافق حاجز الأمان مع EN 1930:2011.

AR

## الرعاية والصيانة

- لا تستخدم أي عوامل التنظيف العدوانية
- تنظيف حاجز السلامة بقطعة قماش مبللة

## هشدارها موانع ایمنی

- هشدار: نصب نادرست می تواند خطرناک باشد.
- هشدار: از موانع ایمنی استفاده نکنید اگر اجزاء آسیب دیده یا گم شده باشند.
- هشدار: موانع ایمنی نباید در راستای پنجره نصب شود.
- هشدار: هرگز بدون حفاظ از این وسیله استفاده نکنید.
- این موانع امنیتی مناسب برای استفاده در منزل است.
- این موانع ایمنی طراحی شده برای استفاده کودکان زیر 24 ماه مناسب است.
- اگر موانع ایمنی در بالای پله ها استفاده شود، نباید موقعیت زیر سطح بالا داشته باشد.
- اگر موانع ایمنی در پایین پله ها استفاده شود، نباید موقعیت جلو از پایین ترین امتداد ممکن قرار گیرد.
- این موانع محافظ باید در جای واقعا محکم و ثابت نصب شود همچنین استفاده از تمامی اجزای نصب الزامی است.
- این می تواند برای کودکان بزرگتر خطرناک باشد هنگام استفاده یا بالا رفتن از موانع ایمنی.
- این موانع امنیتی باید به طور منظم بررسی شود برای اطمینان از این که ایمنی و عملکرد آن مطابق با این دستورالعمل است
- قطعات اضافی یا جایگزین باید فقط توسط HAUCK به دست آید.
- بررسی کنید که موانع ایمنی همیشه به درستی بسته باشد.
- اتصالات همیشه باید به طور صحیح محکم شود.
- این موانع امنیتی یک سیستم بسته شدن دستی دارد.
- موانع ایمنی با EN 1930: 2011 مطابقت دارد.

## مراقبت و نگهداری

- از مواد تمیز کننده تهاجمی استفاده نکنید
- موانع ایمنی را با پارچه مرطوب تمیز کنید

## CN 警告及注意事項 安全门注意事项

- 警告 - 不正确的安装会导致危险.
- 警告 - 如安全门栏已损坏, 或有任何配件缺失, 请勿使用.
- 警告 - 此安全门栏不可安装於窗戶上.
- 警告 - 请勿用於没有牆身依附的地方.
- 此安全门栏只适合家居地方使用.
- 此安全门栏是设计给2岁以下的小孩使用.
- 如要使用安全门栏在楼梯的顶端, 安全门栏应该安装在最高一级以下一级的楼梯.
- 如要使用安全门栏在楼梯的脚端, 安全门栏应该安装在最底的地面.
- 在使用供应商提供的配件下, 此安全门栏可用在牢固及稳定的地方, 还可额外加上供应商提供的延长架一起使用
- 较大的小孩爬过此安全门栏会造成危险.
- 请定期检查此安全门栏, 确保紧固处及功能上是安全的.
- 请只使用生产商提供的原始配件或维修零件.
- 请每次检查此安全门栏是否正确地锁上.
- 此安全门栏是手动操作收合.
- 此安全门通过EN1930:2011 测试标准.

## CN 保养

- 请勿使用侵蚀性的清洁剂.
- 只请用湿布清洁安全门.



## **TW** 警告及注意事項 安全門注意事項

- 警告 – 不正確的安裝會導致危險。
- 警告 – 如安全門欄已損壞, 或有任何配件缺失, 請勿使用。
- 警告 – 此安全門欄不可安裝於窗戶上。
- 警告 – 請勿用於沒有牆身依附的地方。
- 此安全門欄只適合家居地方使用。
- 此安全門欄是設計給2歲以下的小孩使用。
- 如要使用安全門欄在樓梯的頂端, 安全門欄應該安裝在最高一級以下一級的樓梯。
- 如要使用安全門欄在樓梯的腳端, 安全門欄應該安裝在最底的地面。
- 在使用供應商提供的配件下, 此安全門欄可用在牢固及穩定的地方, 還可額外加上供應商提供的延長架一起使用。
- 較大的小孩爬過此安全門欄會造成危險。
- 請定期檢查此安全門欄, 確保緊固處及功能上是安全的。
- 請只使用生產商提供的原始配件或維修零件。
- 請每次檢查此安全門欄是否正確地鎖上。
- 此安全門欄是手動操作收合。
- 此安全門通過EN1930:2011 測試標準。

## **TW** 保養

- 請勿使用侵蝕性的清潔劑。
- 只請用濕布清潔安全門。







hauck GmbH + Co. KG  
Frohnlicher Str. 8  
96242 Sonnefeld  
Germany

phone: +49(0)9562/986-0  
fax: +49(0)9562/6272  
mail: [info@hauck.de](mailto:info@hauck.de)  
web: [www.hauck.de](http://www.hauck.de)

hauck UK Ltd  
Ash Road South  
Wrexham Industrial Estate  
Wrexham, LL13 9UG, UK

phone: +44(0) 1978 664362  
fax: +44(0) 1978 661056  
mail: [info@hauckuk.com](mailto:info@hauckuk.com)