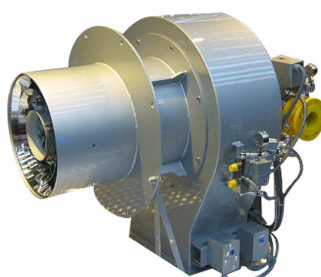


Průmyslové plynové, olejové a dvoupalivové hořáky

ŘADA ER



- ▶ ER 4 540/2500 ÷ 4000 kW
- ▶ ER 6 840/4000 ÷ 6000 kW
- ▶ ER 9 1250/6000 ÷ 9000 kW
- ▶ ER 12 1750/9000 ÷ 12000 kW
- ▶ ER 16 2350/12000 ÷ 16000 kW
- ▶ ER 20 3000/16000 ÷ 20000 kW
- ▶ ER 25 3500/20000 ÷ 25000 kW
- ▶ ER 32 4000/25000 ÷ 32000 kW

Modelová řada ER zahrnuje nejmodernější duoblokové hořáky s modulovanou regulací výkonu a extra nízkou produkcí emisí (LOW NOx). Průmyslové hořáky série ER jsou vyvinuty detailně pro vodní žárotrubné kotle používané ve velkých civilních instalacích a průmyslových procesech s velmi vysokými tepelnými požadavky.

Tato série umožňuje realizovat modulární a flexibilní spalovací systém zahrnující přípravu paliva (regulace tlaku, předehřev, čerpací jednotka), plynovou zabezpečovací řadu, ovládací panel a ventilátor. Dále umožňuje předehřev spalovacího vzduchu u olejových diatermických generátorů a ostatních topných systémů s rekuperací.

Modulovaná regulace výkonu s nezávislým servopohonem paliva, spalovacího vzduchu a elektronickým řízením přináší velký regulační rozsah a plynulou optimalizaci dynamických podmínek pro dosažení vynikajícího spalování.

OBSAH

TECHNICKÁ DATA	3
PROVOZNÍ ROZSAH	5
PŘÍVOD PALIVA	6
Hydraulický obvod.....	6
OBVOD SÁNÍ VZDUCHU.....	9
SPALOVACÍ HLAVA	10
Charakteristiky spalovací hlavy.....	11
PROVOZ	12
Provozní režim hořáku	12
CELKOVÉ ROZMĚRY.....	13
SPECIFIKACE.....	15
Označení modelové řady	15
Dostupné modely	16
Specifikace hořáku.....	18

TECHNICKÁ DATA

Model		ER4	ER6	ER9	ER12
Provozní režim hořáku				modulovaný	
Modulační poměr při max. výkonu	zemní plyn			1:6	
	LPG			1:5	
	lehký olej			1:4	
	těžký olej			1:3	
Servomotor	Typ	MM 10004 - MM 10005			
	Doba chodu	s			
Teplný výkon	zemní plyn kW	540/2500÷4000	840/4000÷6000	1250/6000÷9000	1750/9000÷12000
	LPG kW	650/2500÷4000	1000/4000÷6000	1500/6000÷9000	2100/9000÷12000
	lehký olej	650/2500÷4000	1000/4000÷6000	1500/6000÷9000	2100/9000÷12000
	těžký olej	1100/2500÷4000	1700/4000÷6000	2500/6000÷9000	3500/9000÷12000
Provozní teplota	°C min./max.	-15/60			
Lehký olej	Výhřevnost	kWh/kg	11,86		
		Kcal/kg	10200		
	Viskozita	mm ² /s (cSt)	6		
	Spotřeba	kg/h	69/211÷337	105/337÷508	158/506÷759
Teplota paliva	max. °C	50			
Těžký olej	Výhřevnost	kWh/kg	11,1÷11,3		
		Kcal/kg	9545÷9720		
	Viskozita	mm ² /s (cSt)	500		
	Spotřeba	kg/h	98/223÷357	152/357÷536	223/536÷803
Teplota paliva	max. °C	140			
Tlak	bar	--			
Zemní plyn (G20)	Výhřevnost	kWh/Nm ³	10		
	Hustota	kg/ Nm ³	0,71		
	Spotřeba	Nm ³ /h	54/250÷400	84/400÷600	125/600÷900
Zemní plyn (G25)	Výhřevnost	kWh/Nm ³	8,6		
	Hustota	kg/ Nm ³	0,78		
	Spotřeba	Nm ³ /h	63/291÷465	98/465÷698	145/698÷1047
LPG	Výhřevnost	kWh/Nm ³	25,8		
	Hustota	kg/ Nm ³	2,02		
	Spotřeba	Nm ³ /h	25/97÷155	39/155÷233	58/233÷349
Elektrické napájení	Ph/Hz/V	1/50-60/230 - (1/50-60/110 na požádání)			
Automatika	Typ	--			
Pomocné napájení	Ph/Hz/V	1/50-60/230 - (1/50-60/110 na požádání)			
Krytí	IP	54			
Zapalovací transformátor	Typ	zapalovací hořáček			
	V1 - V2	230V - 1x8 kV			
	I1 - I2	1,4 A - 30 mA			
Provoz		přerušovaný (min. jedno zastavení každých 24 h) - nepřerušovaný (min. 1 zastavení každých 72 h.)			
Lehký olej	CO emise	mg/kWh	< 110		
	st.kouřového indikátoru	N° Bacharach	< 1		
	NOx emise	mg/kWh	< 185		
Těžký olej	CO emise	mg/kWh	dle složení paliva		
	st.kouřového indikátoru	N° Bacharach	dle složení paliva		
	NOx emise	mg/kWh	dle složení paliva		
G20	CO emise	mg/kWh	< 100		
	NOx emise	mg/kWh	< 120		
Směrnice		89/336 (004/108)-73/23 (2006/95)-98/37-90/396 EC			
V souhlasu		EN 267-EN 676			

Pracovní podmínky:

Teplota: 20°C

Tlak: 1013,5 mbar

Nadmožská výška: 0 m n.m.

Hluk měřen ve vzdálenosti 1 m.

Model		ER16	ER20	ER25	ER32	
Provozní režim hořáku				modulovaný		
Modulační poměr při max. výkonu	zemní plyn			1:6		
	LPG			1:5		
	lehký olej			1:4		
	těžký olej			1:3		
Servomotor	Typ	MM 10004 - MM 10005				
	Doba chodu	s				
Tepelný výkon	zemní plyn kW	2350/12000±16000	3000/16000±20000	3500/20000±25000	4000/25000±32000	
	LPG kW	2800/12000±16000	3600/16000±20000	3700/20000±25000	4200/25000±32000	
	lehký olej	3500/12000±16000	4500/16000±20000	4000/20000±25000	4500/25000±32000	
	těžký olej	4700/1200±16000	6000/16000±20000	4500/20000±25000	5000/25000±32000	
	Provozní teplota	°C min./max.	-15/60			
Lehký olej	Výhřevnost	kWh/kg	11,86			
		Kcal/kg	10200			
	Viskozita	mm ² /s (cSt)	6			
	Spotřeba	kg/h	295/1012±1349	379/1349±1688	339/1695±2119	381/2119±2712
	Teplota paliva	max. °C	50			
Těžký olej	Výhřevnost	kWh/kg	11,1±11,3			
		Kcal/kg	9545±9720			
	Viskozita	mm ² /s (cSt)	500			
	Spotřeba	kg/h	420/1071±1428	536/1428±1786	403/1792±2240	448/2240±2867
	Teplota paliva	max. °C	140			
Tlak		bar				
Zemní plyn (G20)	Výhřevnost	kWh/Nm ³				
	Hustota	kg/ Nm ³				
	Spotřeba	Nm ³ /h	235/1200±1600	300/1600±2000	350/2000±2500	400/2500±3200
	Výhřevnost	kWh/Nm ³				
Zemní plyn (G25)	Hustota	kg/ Nm ³				
	Spotřeba	Nm ³ /h	273/1395±1860	349/1860±2326	407/2325±2907	465/2907±3721
	Výhřevnost	kWh/Nm ³				
LPG	Hustota	kg/ Nm ³				
	Spotřeba	Nm ³ /h	109/465±620	140/620±775	143/775±969	163/969±1240
	Výhřevnost	kWh/Nm ³				
Elektrické napájení	Ph/Hz/V	1/50-60/230 - (1/50-60/110 na požádání)				
Automatika	Typ	--				
Pomocné napájení	Ph/Hz/V	1/50-60/230 - (1/50-60/110 na požádání)				
Krytí	IP	54				
Zapalovací transformátor	Typ	zapalovací hořáček				
	V1 - V2	230V - 1×8 kV				
	I1 - I2	1,4 A - 30 mA				
Provoz		přerušovaný (min. jedno zastavení každých 24 h) - nepřerušovaný (min. 1 zastavení každých 72 h.)				
Lehký olej	CO emise	mg/kWh	< 110			
	st.kouřového indikátoru	Nº Bacharach	< 1			
	NOx emise	mg/kWh	< 185			
Těžký olej	CO emise	mg/kWh	dle složení paliva			
	st.kouřového indikátoru	Nº Bacharach	dle složení paliva			
	NOx emise	mg/kWh	dle složení paliva			
G20	CO emise	mg/kWh	< 100			
	NOx emise	mg/kWh	< 120			
Směrnice		89/336 (004/108)-73/23 (2006/95)-98/37-90/396 EC				
V soulasu		EN 267-EN 676				

Pracovní podmínky:

Teplota: 20°C

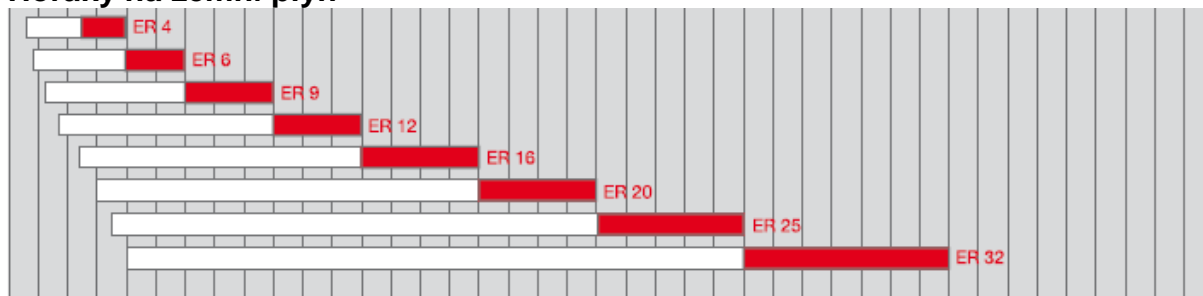
Tlak: 1013,5 mbar

Nadmořská výška: 0 m n.m.

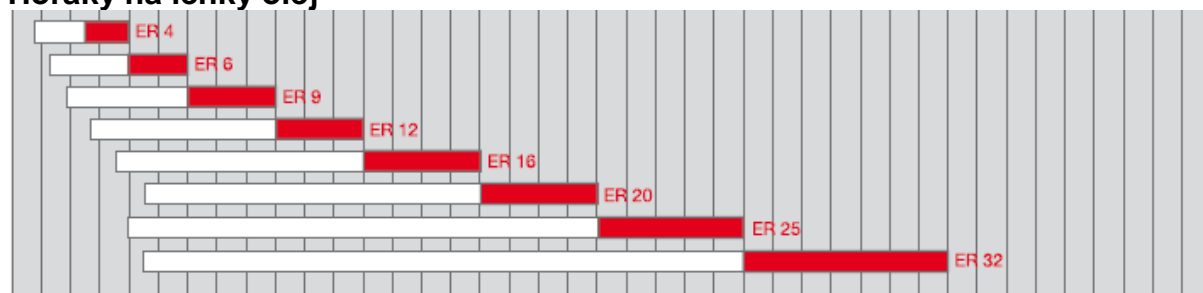
Hluk měřen ve vzdálenosti 1 m.

PROVOZNÍ ROZSAH

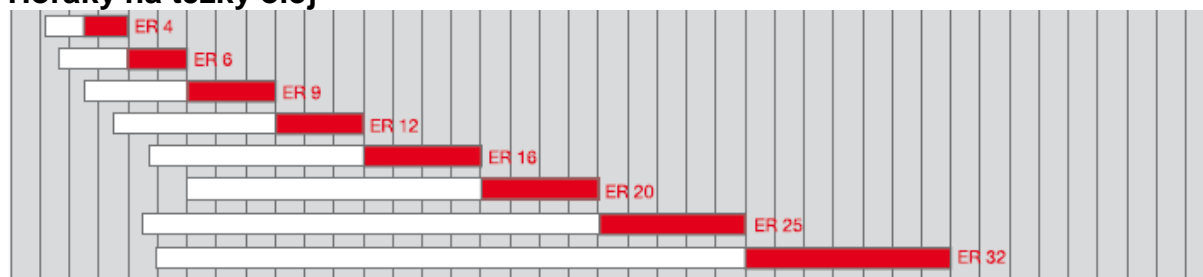
Hořáky na zemní plyn



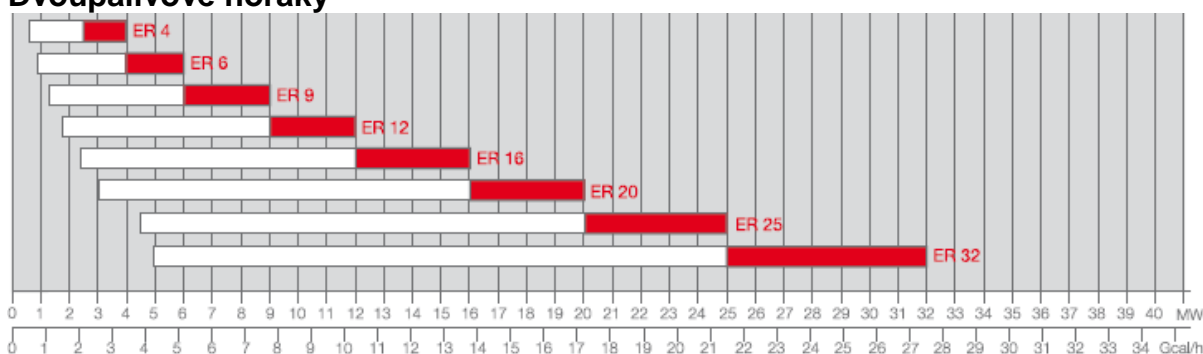
Hořáky na lehký olej



Hořáky na těžký olej



Dvoupalivové hořáky



- Provozní pole
- Modulační rozsah

Zkušební podmínky dle EN 267-676:

Teplota: 20°C

Tlak: 1013,5 mbar

Nadmořská výška: 0 m n.m.

PŘÍVOD PALIVA

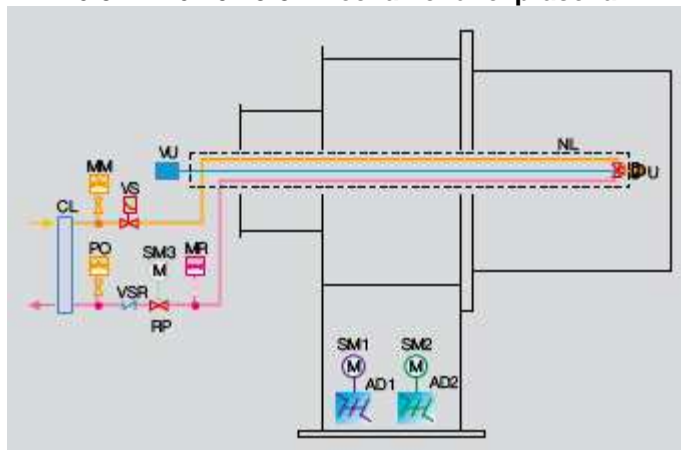
Hydraulický obvod

Hydraulický obvod průmyslových hořáků ER je složen ze dvou hlavních bloků: první obsahuje pohotovostní a regulační jednotky; druhý je oddělen od hořáku a představuje čerpací skupinu. Systém zahrnující tři servomotory reguluje palivo a vzduch a zajišťuje vynikající spalovací účinnost při všech provozních rozsazích.



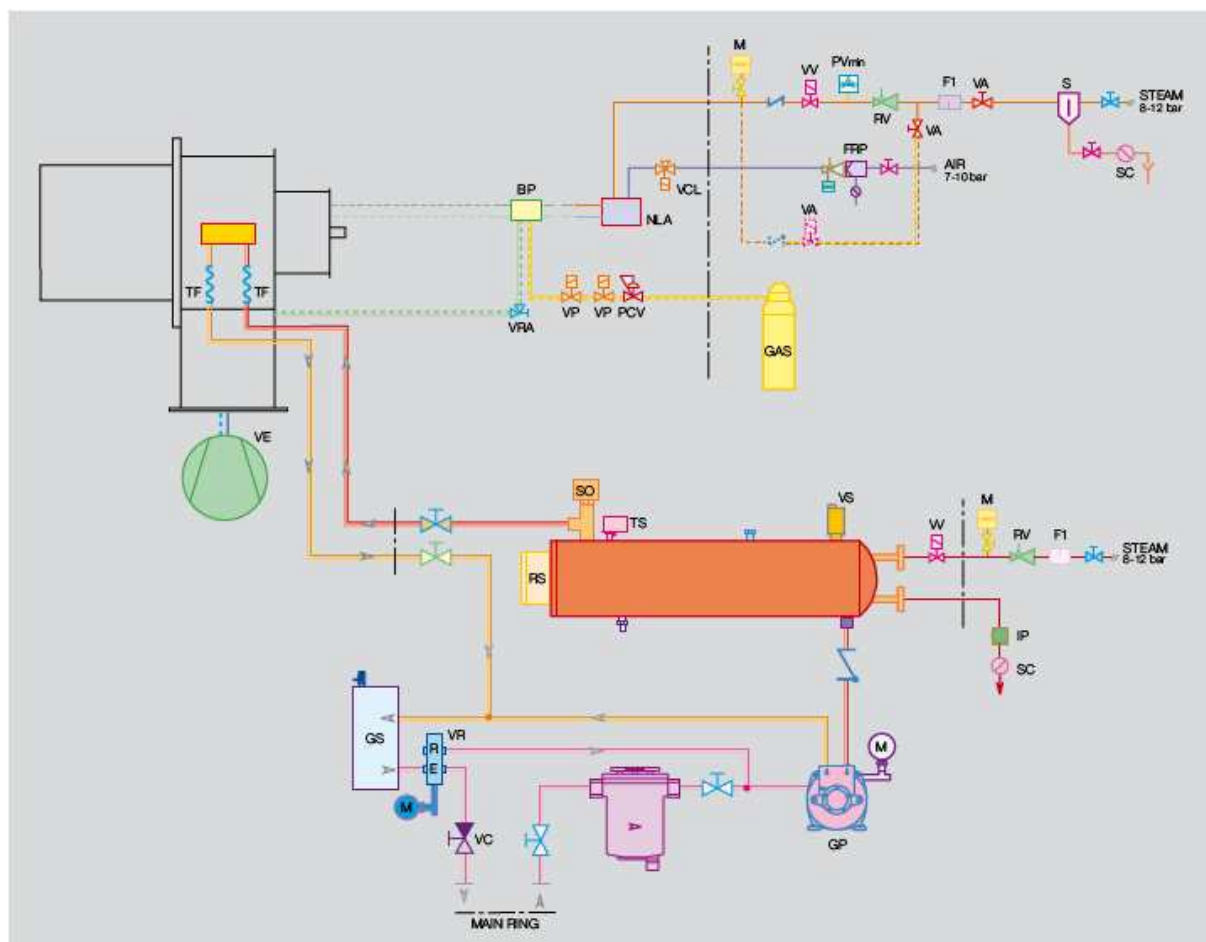
Příklad olejové a plynové jednotky ER 9

ER 4-6-9-12-16-20-25-32 mechanické rozprašování



AD1	První vzduchová klapka
AD2	Druhá vzduchová klapka
CL	Olejový kolektor
MM	Manostat na přívodním obvodu
MR	Manostat na zpětném obvodu
NL	Olejové potrubí
U	Tryska
PO	Manostat max. tlaku oleje ve vratném obvodu
RP	Tlakový regulátor ve vratném obvodu
SM1	Servomotor vzduchové klapky
SM2	Servomotor vzduchové klapky
SM3	Servomotor olejového regulátoru
VU	Bezpečnostní klapka trysky

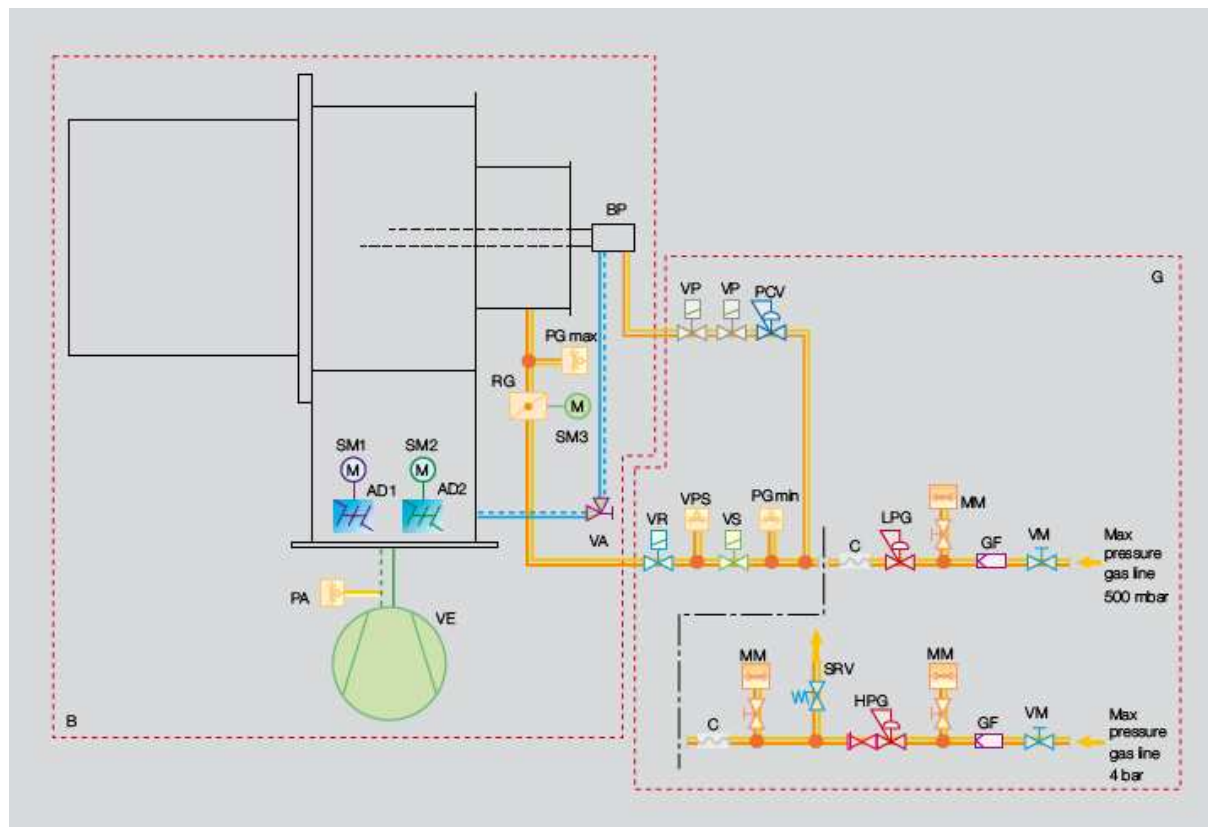
Ukázka kompletního přívodního olejového obvodu



BP	Hořáček	RV	Regulátor tlaku vzduchu/páry
ELV	Elektrický/parní olejový předehřivač	S	Kondenzační separátor
F	Samočisticí filtr	SC	Kondenzační otvor
FRP	Regulační filtr tlaku vzduchu	SO	Sonda teploty oleje (PT 100)
F1	Filtr	TF	Flexibilní hadice
GP	Čerpadlo s tlakovým regulátorem	TS	Max. a min. olejový termostat
A:	sání	VA	Regulační ventil vzduch/pára
BP:	obtok	VCL	Hydraulický řídicí klapka
S:	přívod	VRA	Regulační klapka tlaku vzduchu
GS	Odplyňovací jednotka	VC	Pojistný ventil
IP	Indikátor	VE	Ventilátor
PCV	Manostat	VP	Řídicí ventil
RS	Předehřívací prvek	VR	Regulační klapka tlaku oleje
PV min	Spínač min. tlaku páry	VS	Bezpečnostní ventil (max. tlak)
		VV	Parní elmg. klapka

Ukázka kompletního přívodního plynového potrubí

Hořáky modelové řady ER jsou opatřeny regulační palivovou klapkou řízenou hlavním řídicím modulem prostřednictvím servomotoru. Regulace palivo a vzduch zajišťuje vysokou tepelnou účinnost při všech provozních rozsazích.



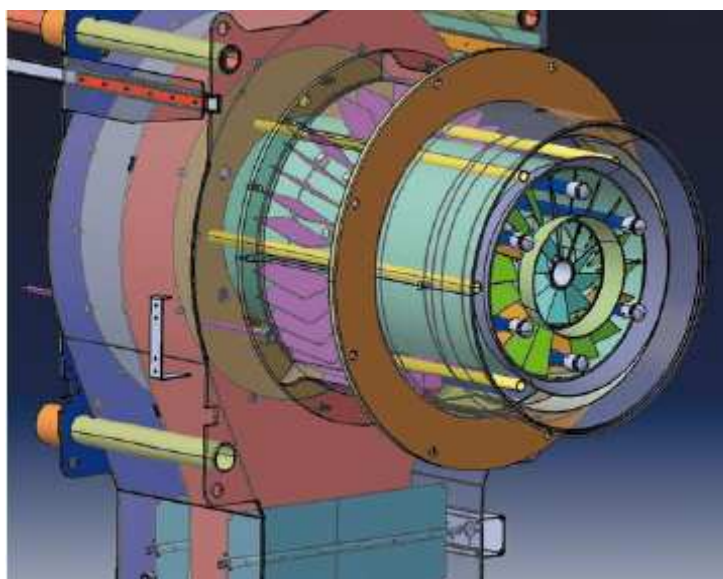
B	Hořák	VP	Řídicí ventil
G	Přívodní plynové potrubí	PCV	Regulátor tlaku
VE	Ventilátor	VR	Regulační ventil plynové řady
PA	Manostat min. tlaku vzduchu	VPS	Kontrola těsnosti
AD1	První vzduchová klapka	VS	Bezpečnostní klapka plynové řady
AD2	Druhá vzduchová klapka	PG min	Manostat min. tlaku plynu
SM1	Servomotor první vzduchové klapky	C	Anti-vibrační zapojení
SM2	Servomotor druhé vzduchové klapky	LPG	Regulátor nízkého tlaku
SM3	Servomotor plynového regulátoru	MM	Manostat
PG max	Manostat max. tlaku plynu	GF	Filtr
RG	Škrťací ventil	VM	Ruční klapka
BP	Hořáček	SRV	Bezpečnostní klapka
VA	Regulační klapka tlaku vzduchu	HPG	Regulátor vysokého tlaku

Obvod sání vzduchu

Sací obvod ER hořáků se skládá ze dvou nezávislých vzduchových kanálů. Oba jsou vybaveny nezávislým servomotorem, který řídí proud vzduchu. Toto uspořádání umožňuje dosáhnout primárního a sekundárního toku vzduchu do spalovací hlavy tak, aby nastalo fázové spalování (viz oddíl „Spalovací hlava“).



Příklad vzduchových klapek



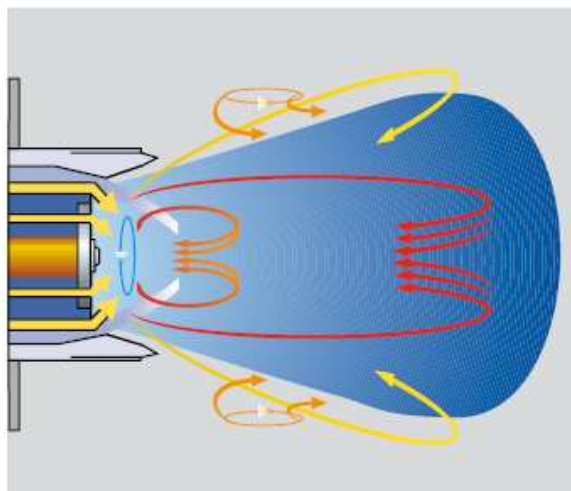
Příklad obvodu sání vzduchu

Spalovací hlava

Hořáky modelové řady ER zaručují spalování se sníženými emisemi. Nový exkluzivní design spalovacího systému se vyznačuje třemi zónami. V první zóně se rozvíjí spalování při nedostatku vzduchu, hoření je konstantně udržováno za nízké teploty a dochází k řízené tvorbě NOx. V druhé zóně se spalování rozvíjí díky proudění sekundárního vzduchu. Třetí zóna spalování je dána recirkulací spalin a redukuje obsah kyslíku v externí části plamene, a tím omezuje tvorbu NOx.



Příklad spalovací hlavy ER 9



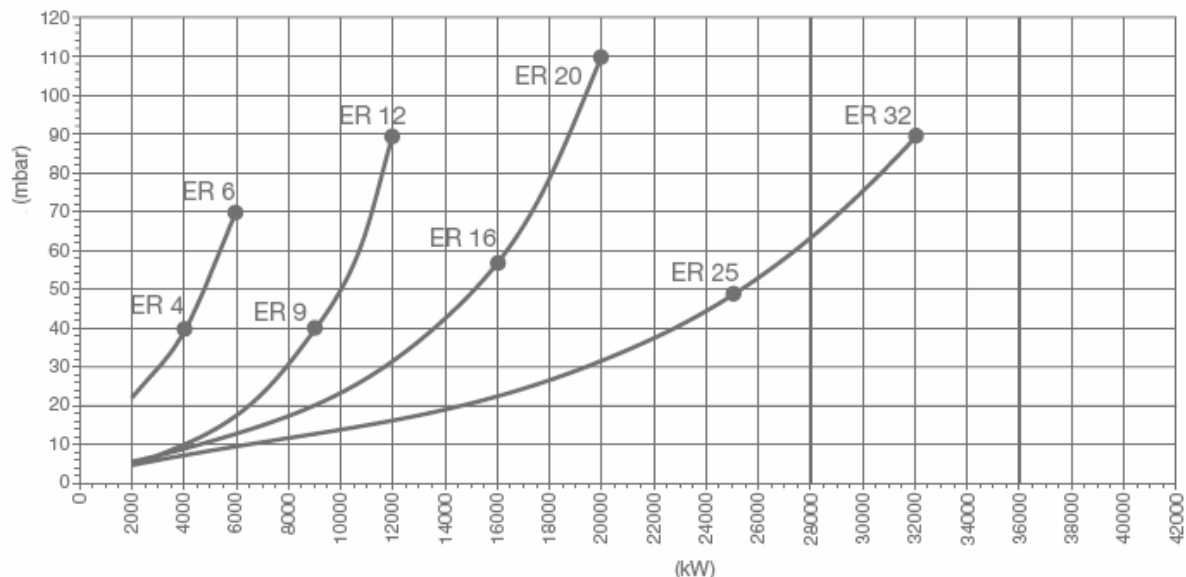
Provozní diagram spalovací hlavy

Charakteristiky spalovací hlavy

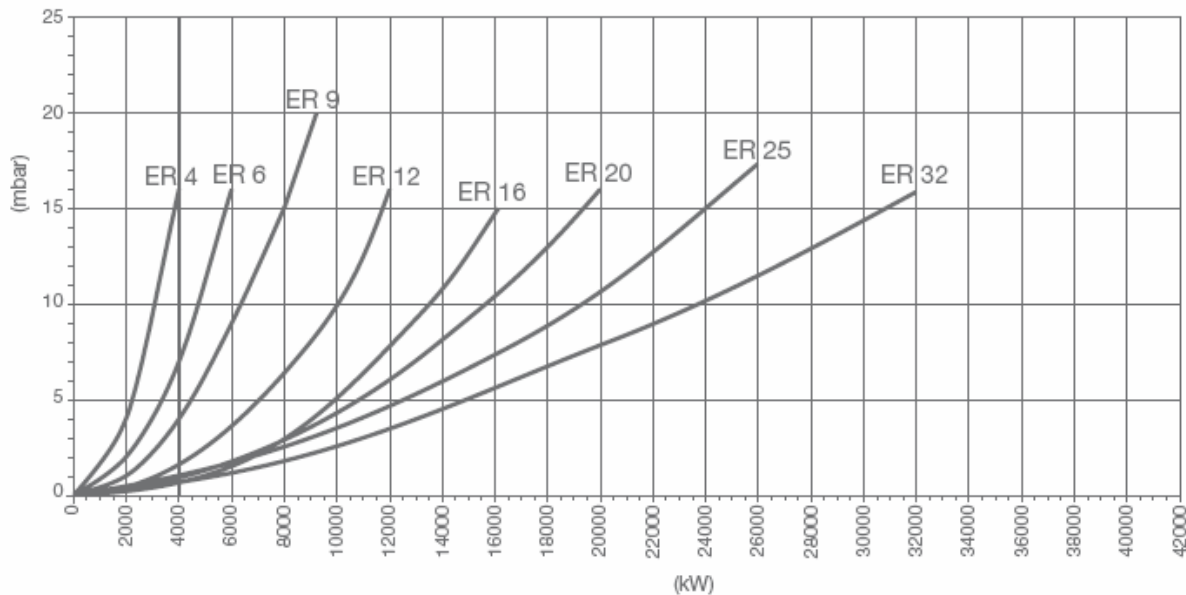
Ztráta tlaku plynu

Následující diagramy znázorňují tlakovou ztrátu hořáků a jejich plynových řad; k hodnotě tlakové ztráty přičtete tlak spalovací komory. Takto získaná hodnota představuje minimální výstupní tlak požadovaný plynovou řadou.

Tlaková ztráta plynu hlavy hořáku (včetně škrticí klapky)



Tlaková ztráta vzduchu hlavy hořáku (včetně vzduchové klapky - teplota vzduchu 40°C)



PROVOZ

Provozní režim hořáku

Každý hořák řady ER má palivový servomotor (s přívodním regulátorem) a dva vzduchové servomotory (se vzduchovými klapkami), které zajišťují přesnou regulaci. Při modulovaném provozu může hořák dlouhou dobu pracovat při středních výkonech (viz. obr. A).

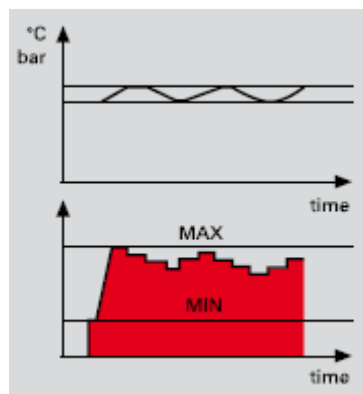
Řídicí elektronický panel hořáků modelové řady ER obsahuje mikroprocesor, který řídí palivový a vzduchový servomotor pro dosažení modulovaného provozu hořáku a prostřednictvím specifických sond sleduje teplotu a tlak kotle.

Hlavní řídicí panel s mikroprocesorem zobrazuje všechny provozní parametry v reálném čase, proto je možná neustálá kontrola hořáku:

- úhel servomotoru
- vyžadovaná zadaná hodnota a skutečná hodnota
- spotřeba paliva
- teplota kouře a prostředí (s modulem EGA)
- hodnoty CO₂, CO, O₂, NO, SO₂ (s modulem EGA)
- stupeň hořáku

Provozní funkce elektronického řídicího panelu rozšiřuje řada modelů, které jsou dodávány jako příslušenství.

Modulovaný provoz



Obr. A

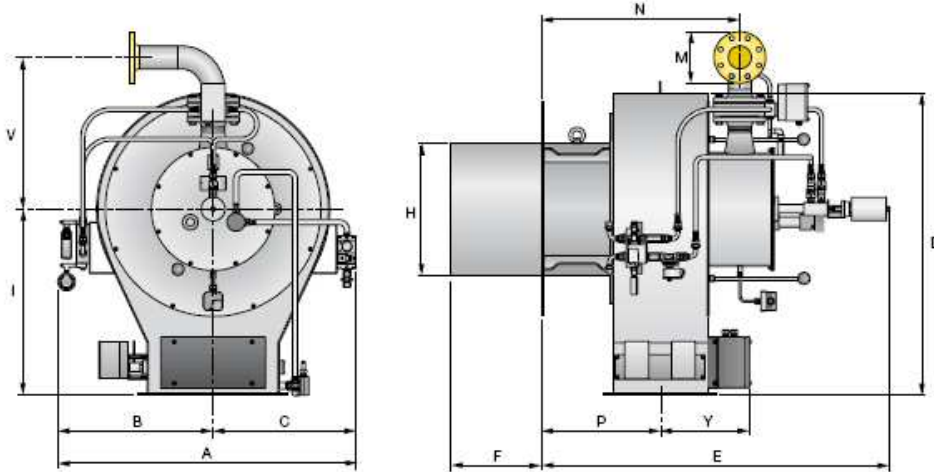


Příklad elektronického řídicího panelu

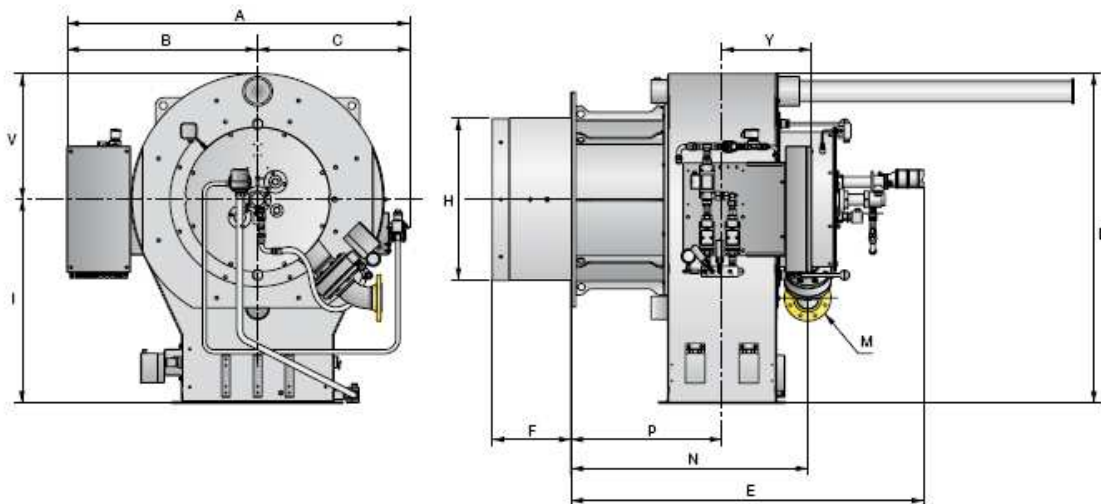
CELKOVÉ ROZMĚRY

Hořák

ER 4 - 6 - 9 - 12



ER 16 - 20 - 25 - 32

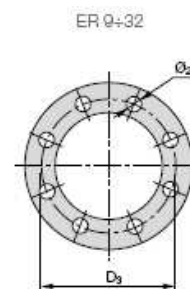
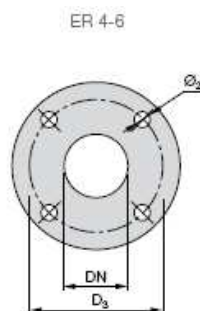
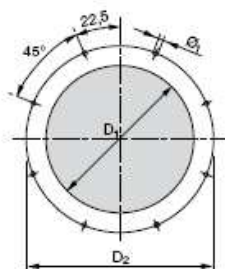
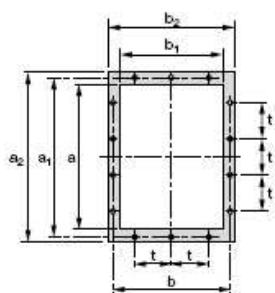


Model	A	B	C	D	E	F	H	I	M	N	P	Y	V
ER 4	855	455	400	835	1160	330	370	530	DN65	605	380	307	542
ER 6	855	455	400	835	1160	330	430	530	DN65	605	380	307	542
ER 9	1150	600	550	1170	1345	350	520	720	DN80	765	457	345	588
ER 12	1150	600	550	1170	1345	350	600	720	DN80	765	457	345	588
ER 16	1623	903	720	1570	1670	372	690	970	DN100	1122	716	423	600
ER 20	1623	903	720	1570	1670	372	690	970	DN100	1122	716	423	600
ER 25	1835	1007	828	1758	1952	472	870	1050	DN125	1294	794	487	708

Hořák - příruba ke kotli

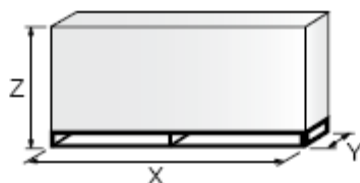
Připojení vzduchového potrubí Připevnění ke kotli

Přívod plynu



Model	a	a1	a2	b	b1	b2	D1	D2	D3	t	Ø1	Ø2
ER 4	400	444	480	324	280	360	380	552	145	148	M18	18
ER 6	400	444	480	324	280	360	440	552	145	148	M18	18
ER 9	500	551	580	405	355	435	530	800	160	125	M18	18
ER 12	500	551	580	405	355	435	620	800	160	125	M18	18
ER 16	710	775	810	567	500	600	790	970	180	160	M20	18
ER 20	710	775	810	567	500	600	790	970	180	160	M20	18
ER 25	900	968	1018	708	640	758	930	1200	210	200	M20	18
ER 32	900	968	1018	708	640	758	1050	1200	210	200	M20	18

Balení



Model	X	Y	Z	kg
ER 4	2090	1460	1680	200
ER 6	2090	1460	1680	200
ER 9	2300	1750	1900	300
ER 12	2300	1750	1900	300
ER 16	2750	2100	2150	500
ER 20	2750	2100	2150	500
ER 25	3000	2500	2300	800
ER 32	3000	2500	2300	800

SPECIFIKACE

Označení modelové řady

Série:	ER									
Velikost:	4 - 6 - 9 - 12 - 16 - 20 - 25 - 32									
Palivo:	S	Zemní plyn	NS	Těžký olej/ Zemní plyn						
	L	Lehký olej	NAS	Atomizace těžkého oleje/ zemní plyn						
	N	Těžký olej	LS	Lehký olej/ Zemní plyn						
	NA	Atomizace těžkého oleje	LP	Lehký olej/LPG						
	P	LPG	NAP	Atomizace těžkého oleje/LPG						
Provoz:	E	Elektronická vačka								
	M	Mechanická vačka								
Emise:	C11 = třída 1 olej - třída 1 olej									
	C23 = třída 2 olej - třída 3 plyn									
	C03 = žádný olej - třída 3 plyn									
	C10 = třída 1 olej - žádný plyn									
	C20 = třída 2 olej - žádný plyn									
Hlava:	TC	Standardní hlava								
	TL	Prodloužená hlava								
Kontrola plamene:	FS1	Standardní (1 zastavení každých 24 hodin)								
	FS2	Nepřetržitý provoz								
Přívod paliva:	FR	zprava								
	FL	zleva								
Přívod vzduchu:	A0	zdola								
	A180	shora								
Max. teplota vzduchu:	T50	50°C								
	T150	150 °C								
	T250	250 °C								
Ovládací napájení	230/50-60	230V/50-60 Hz								
	110/50-60	110V/50-60 Hz								
ER	4	S	E	CO3	TC	FS1	FR	A0	T50	230/50-60

Dostupné modely

Model	Palivo	Výkonový rozsah (kW)	Olej (kg/hod. max.)	Plyn (Nm ³ /hod. max.)
ER 4 SE	zemní plyn	540/2500-4000	--	400
ER 4 LE	lehký olej	820/2500-4000	337	--
ER 4 NE	těžký olej	1100/2500-4000	357	--
ER 4 PE	LPG	540/2500-4000	--	155
ER 4 NPE	těžký olej/LPG	1100/2500-4000	357	155
ER 4 NSE	těžký olej/zemní plyn	1100/2500-4000	357	400
ER 4 LSE	lehký olej/zemní plyn	820/2500-4000	337	400
ER 4 LPE	lehký olej/LPG	820/2500-4000	337	155
ER 4 NAE	atomizace těžkého oleje	1100/2500-4000	357	--
ER 4 NASE	atomizace zemního plynu/těžkého oleje	1100/2500-4000	357	400
ER 6 SE	zemní plyn	840/4000-6000	--	600
ER 6 LE	lehký olej	1250/4000-6000	506	--
ER 6 NE	těžký olej	1700/4000-6000	536	--
ER 6 PE	LPG	840/4000-6000	--	233
ER 6 NPE	těžký olej/LPG	1700/4000-6000	536	233
ER 6 NSE	těžký olej/zemní plyn	1700/4000-6000	536	600
ER 6 LSE	lehký olej/zemní plyn	1250/4000-6000	506	600
ER 6 LPE	lehký olej/LPG	1250/4000-6000	506	233
ER 6 NAE	atomizace těžkého oleje	1700/4000-6000	536	--
ER 6 NASE	atomizace zemního plynu/těžkého oleje	1700/4000-6000	536	600
ER 9 SE	zemní plyn	1250/6000-9000	--	900
ER 9 LE	lehký olej	1870/6000-9000	759	--
ER 9 NE	těžký olej	2500/6000-9000	804	--
ER 9 PE	LPG	1250/6000-9000	--	349
ER 9 NPE	těžký olej/LPG	2500/6000-9000	804	349
ER 9 NSE	těžký olej/zemní plyn	2500/6000-9000	804	900
ER 9 LSE	lehký olej/zemní plyn	1870/6000-9000	759	900
ER 9 LPE	lehký olej/LPG	1870/6000-9000	759	349
ER 9 NAE	atomizace těžkého oleje	2500/6000-9000	804	--
ER 9 NASE	atomizace zemního plynu/těžkého oleje	2500/6000-9000	804	900
ER 12 SE	zemní plyn	1750/9000-12000	--	1200
ER 12 LE	lehký olej	2600/9000-12000	1012	--
ER 12 NE	těžký olej	3500/9000-12000	1071	--
ER 12 PE	LPG	2100/9000-12000	--	465
ER 12 NPE	těžký olej/LPG	3500/9000-12000	1071	465
ER 12 NSE	těžký olej/zemní plyn	3500/9000-12000	1071	1200
ER 12 LSE	lehký olej/zemní plyn	2600/9000-12000	1012	1200
ER 12 LPE	lehký olej/LPG	2600/9000-12000	1012	465
ER 12 NAE	atomizace těžkého oleje	3500/9000-12000	1071	--
ER 12 NASE	atomizace zemního plynu/těžkého oleje	3500/9000-12000	1071	1200

Model	Palivo	Výkonový rozsah (kW)	Olej (kg/hod. max.)	Plyn (Nm ³ /hod. max.)
ER 16 SE	zemní plyn	2350/12000-16000	--	1600
ER 16 LE	lehký olej	3500/12000-16000	1349	--
ER 16 NE	těžký olej	4700/12000-16000	1428	--
ER 16 PE	LPG	2800/12000-16000	--	620
ER 16 NPE	těžký olej/LPG	4700/12000-16000	1428	620
ER 16 NSE	těžký olej/zemní plyn	4700/12000-16000	1428	1600
ER 16 LSE	lehký olej/zemní plyn	3500/12000-16000	1349	1600
ER 16 LPE	lehký olej/LPG	3500/12000-16000	1349	620
ER 16 NAE	atomizace těžkého oleje	4700/12000-16000	1428	--
ER 16 NASE	atomizace zemního plynu/těžkého oleje	4700/12000-16000	1428	1600
ER 20 SE	zemní plyn	3000/16000-20000	--	2000
ER 20 LE	lehký olej	4500/16000-20000	1686	--
ER 20 NE	těžký olej	6000/16000-20000	1786	--
ER 20 PE	LPG	3600/16000-20000	--	775
ER 20 NPE	těžký olej/LPG	6000/16000-20000	1786	775
ER 20 NSE	těžký olej/zemní plyn	6000/16000-20000	1786	2000
ER 20 LSE	lehký olej/zemní plyn	4500/16000-20000	1686	2000
ER 20 LPE	lehký olej/LPG	4500/16000-20000	1686	775
ER 20 NAE	atomizace těžkého oleje	6000/16000-20000	1786	--
ER 20 NASE	atomizace zemního plynu/těžkého oleje	6000/16000-20000	1786	2000
ER 25 SE	zemní plyn	3500/20000-25000	--	2500
ER 25 LE	lehký olej	3500/20000-25000	2107	--
ER 25 NE	těžký olej	3500/20000-25000	2232	--
ER 25 PE	LPG	3500/20000-25000	--	968
ER 25 NPE	těžký olej/LPG	3500/20000-25000	2232	968
ER 25 NSE	těžký olej/zemní plyn	3500/20000-25000	2232	2500
ER 25 LSE	lehký olej/zemní plyn	3500/20000-25000	2107	2500
ER 25 LPE	lehký olej/LPG	3500/20000-25000	2107	968
ER 25 NAE	atomizace těžkého oleje	3500/20000-25000	2232	--
ER 25 NASE	atomizace zemního plynu/těžkého oleje	3500/20000-25000	2232	2500
ER 32 SE	zemní plyn	4000/25000-32000	--	3200
ER 32 LE	lehký olej	4000/25000-32000	2711	--
ER 32 NE	těžký olej	4000/25000-32000	2857	--
ER 32 PE	LPG	4000/25000-32000	--	1240
ER 32 NPE	těžký olej/LPG	4000/25000-32000	2857	1240
ER 32 NSE	těžký olej/zemní plyn	4000/25000-32000	2857	3200
ER 32 LSE	lehký olej/zemní plyn	4000/25000-32000	2711	3200
ER 32 LPE	lehký olej/LPG	4000/25000-32000	2711	3200
ER 32 NAE	atomizace těžkého oleje	4000/25000-32000	2857	1240
ER 32 NASE	atomizace zemního plynu/těžkého oleje	4000/25000-32000	2857	3200

Specifikace hořáku

OLEJOVÝ HOŘÁK

Olejový hořák s modulovanou regulací výkonu, plně automatický, se skládá z:

- čelní kryt pro přístup k vnitřním součástem hořáku
- vzduchová klapka pro nastavení vzduchu řízená dvěma nezávislými servomotory
- spalovací hlava opatřená kovovým kuželem z nerezavějící oceli odolné proti korozi a vysokým teplotám, zapalovacími elektrodami, diskem stability plamene
- zařízení pro regulaci tvaru plamene
- fotobuňka pro detekci plamene
- manostat min. tlaku vzduchu
- potrubí trysky
- bezpečnostní ventil trysky
- skupina ventilů s bezpečnostními olejovými ventily
- automatický olejový regulátor řízený servomotorem
- manostat max. tlaku oleje ve vratném obvodu
- tlakoměr v přívodním obvodu
- tlakoměr ve vratném obvodu
- skříň se zapalovacím transformátorem
- úroveň el. ochrany IP 54

V souhlase s :

- směrnice 89/336/EEC (elektromagnetická kompatibilita)
- směrnice 73/23/EEC (nízké napětí)
- směrnice 98/37/EEC (stroje)
- EN 267 (hořáky na kapalné palivo)

Standardní vybavení:

- šrouby na připevnění příruby hořáku ke kotli
- tepelná vložka
- návod na instalaci a údržbu
- katalog náhradních dílů

PLYNOVÝ HOŘÁK

Plynový hořák s modulovanou regulací výkonu, plně automatický, se skládá z:

- čelní kryt pro přístup k vnitřním součástem hořáku
- vzduchová klapka pro nastavení vzduchu řízená dvěma nezávislými servomotory
- spalovací hlava opatřená kovovým kuželem z nerezavějící oceli odolné proti korozi a vysokým teplotám, zapalovacími elektrodami, UV fotobuňkou a diskem stability plamene
- zařízení pro regulaci tvaru plamene
- fotobuňka pro detekci plamene
- manostat min. tlaku vzduchu
- manostat max. tlaku plynu ve vratném obvodu
- automatický plynový regulátor řízený servomotorem
- zkušební bod tlaku plynu na spalovací hlavě
- skříň se zapalovacím transformátorem
- úroveň el. ochrany IP 54

V souhlase s :

- směrnice 89/336/EEC (elektromagnetická kompatibilita)
- směrnice 73/23/EEC (nízké napětí)
- směrnice 98/37/EEC (stroje)
- EN 676 (plynové hořáky)

Standardní vybavení:

- šrouby na připevnění příruby hořáku ke kotli
- tepelná vložka
- šrouby pro upevnění příruby plynové řady k hořáku
- těsnění plynové řady
- návod na instalaci a údržbu
- katalog náhradních dílů

DVOUPALIVOVÝ HOŘÁK (olej/plyn)

Dvoupalivový hořák s modulovanou regulací výkonu, plně automatický, se skládá z:

- čelní kryt pro přístup k vnitřním součástkám
- vzduchová klapka pro regulaci vzduchu poháněná dvěma nezávislými servomotory
- spalovací hlava opatřená kovovým kuželem z nerezavějící oceli odolné proti korozi a vysokým teplotám, plynovým distributorem, zapalovacími elektrodami a diskem stabilizačním plamene
- zařízení pro regulaci tvaru plamene
- UV fotobuňka pro detekci plamene
- potrubí trysky
- bezpečnostní ventil trysky
- skupina ventilů s bezpečnostními olejovými ventily
- automatický olejový regulátor řízený servomotorem
- manostat max. tlaku oleje ve vratném obvodu
- tlakoměr v přívodním obvodu
- tlakoměr ve vratném obvodu
- manostat min. tlaku vzduchu
- manostat max. tlaku plynu
- zkušební bod tlaku plynu na spalovací hlavě
- skříň se zapalovacím transformátorem
- úroveň el. ochrany IP 54

V soulase s :

- směrnice 89/336/EEC (elektromagnetická kompatibilita)
- směrnice 73/23/EEC (nízké napětí)
- směrnice 90/396/EEC (plyn)
- směrnice 98/37/EEC (stroje)
- EN 676 (plynové hořáky)
- EN 267 (hořáky na kapalné palivo)

Standardní vybavení:

- šrouby na připevnění příruby hořáku ke kotli
- tepelná vložka
- šrouby pro připevnění příruby plynové řady k hořáku
- těsnění plynové řady
- návod na instalaci a údržbu
- katalog náhradních dílů