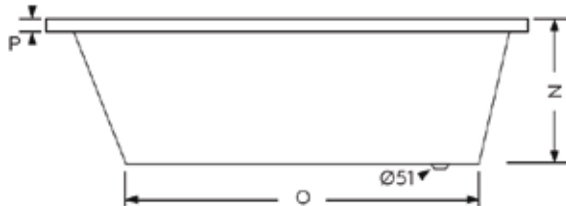
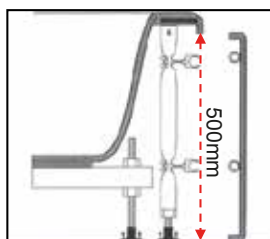
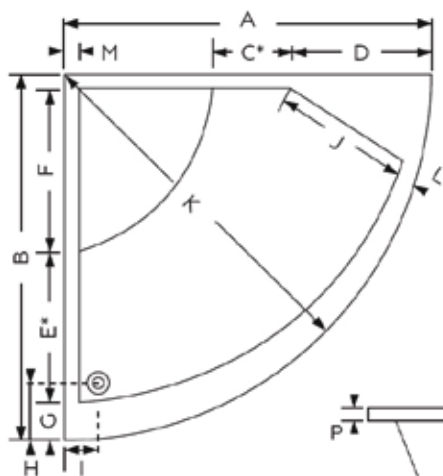


CHARME CANTO



TOLERÂNCIA +/- 1%

MEDIDA (mm)	REFERÊNCIA	A	B	C	D	E	F	G	H	I	J	K	L	M	N	O	P	PESO LÍQUIDO	VOLUME
1300x1300	06021710130130	1300	1300	360	545	560	490	160	290	210	460	1290	80	75	400	1000	50	25,1kg	1300x1300x400
1350x1350	06021710135135	1350	1350	380	560	600	510	160	325	215	510	1360	80	80	400	1050	50	29,1kg	1300x1300x400
1400x1400	06021710140140	1400	1400	410	560	580	560	160	315	200	535	1430	80	80	400	1140	50	32,5kg	1300x1300x400
1450x1450	06021710145145	1450	1450	430	575	600	590	160	325	215	560	1505	80	75	400	1200	50	34,4kg	1300x1300x400
1500x1500	06021710150150	1500	1500	450	540	550	700	165	300	200	555	1600	80	80	400	1280	50	37,5kg	1300x1300x400



CARACTERÍSTICAS:

Casco de banheira em chapa acrílica termomoldada na cor branca com tratamento anti-UV para não descolorar, reforçado em fibra de vidro e resina de poliéster;
Fundo liso.

NORMA: NP EN 14516:2006 + A1 (2013)

Opções para banheiras simples:

Conjunto de ferragens de suporte e válvula de descarga automática.

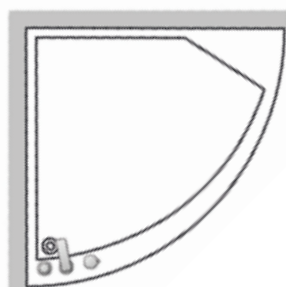
Almofada em poliuretano disponível em preto. Poderá ainda complementar a banheira Charme can-to simples ou de hidromassagem com um painel de canto em acrílico branco com altura de 500mm.

MANUTENÇÃO:

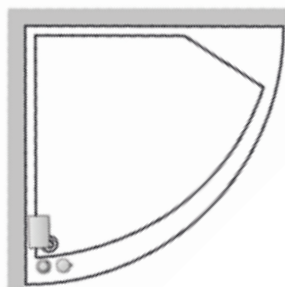
Evitar contacto com lacas, removedor de verniz, solventes orgânicos, cigarros acesos ou outros produtos corrosivos.

Não limpar com esfregões abrasivos, apenas com água, sabão e uma pano macio.

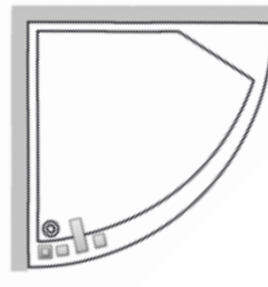
LOCAL DE APLICAÇÃO DE TORNEIRAS DE ENCASTRAR



ESQUEMA PARA
MODELOS:
NASCENTE
QUADRA
CILINDRICA
EXTRAPLANA
(1ª POSSIBILIDADE)



ESQUEMA PARA
MODELO:
EXTRAPLANA
(2ª POSSIBILIDADE)



ESQUEMA
PARA MODELO:
PLANÍSSIMA

asd

Banho

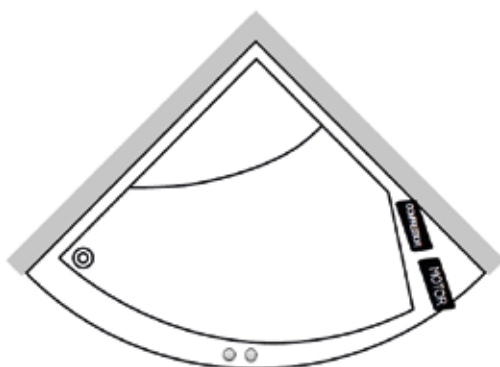
NOTA: Aconselhamos sempre a aplicação do conjunto anti-gotas nas torneiras de encastrar, para evitar, a tão indesejável entrada de água pelo orifício do suporte de chuveiro que se deposita na zona inferior da banheira. Este dispositivo permite drenar a água durante e depois do banho através do tubo flexível que liga o anti-gotas à válvula de descarga automática.

EQUIPAMENTOS DE HIDROMASSAGEM - 2 anos de garantia contra defeitos de fabrico.

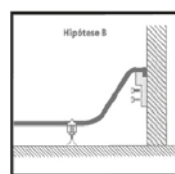
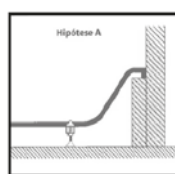
Certificado conformidade CE segundo as normas 2006/95/CE | EN 60335-1:2002 + A1:2004 + A11:2004 + A12:2006 + A2:2006 + A13:2008 e EN 60335-2-60:2013 + A1:2005 + A2:2008 + A11:2010 + A12:2010

SISTEMA	COMPOSIÇÃO DO SISTEMA
ECOLINE ABS	6 injetores de água laterais orientáveis em ABS; Comando pneumático de 2 funções ON/OFF; Crivo de sucção ABS; Motor 650w IP54 230-240~V 3A; Válvula de descarga automática; Ligação equipotencial; Pés de apoio e suporte de motor.
PNEUMÁTICO SIMPLES ABS	6 injetores de água laterais orientáveis em ABS; Comando pneumático de 2 funções; Crivo de sucção ABS; Motor 650w IP54 230-240~V 3A; Válvula de descarga automática; Quadro controlo pneumático com sensor nível de água; Ligação equipotencial; Interruptor diferencial monofásico proteção 25A/30mA - 240V - 50Hz; Pés de apoio e suporte de motor.
ELETRÓNICO SIMPLES ABS	6 injetores de água laterais orientáveis em ABS; Comando digital de 3 funções; Crivo de sucção ABS; Motor 650w IP54 230-240~V 3A / 800W IP54 230-240~V 3A (com micros); Válvula de descarga automática; Quadro controlo eletrónico KOLLER SYSTEM; Sensor nível de água; Ligação equipotencial; Interruptor diferencial monofásico proteção 25A/30mA - 240V - 50Hz; Pés de apoio e suporte de motor.
PNEUMÁTICO DUPLO ABS	6 injetores de água laterais orientáveis em ABS; 10 injetores de ar em ABS; Comando pneumático 2 funções; Comando pneumático on/ off massagem de ar; Crivo de sucção ABS; Motor 650w IP54 230-240~V 3A/ 800W IP54 230-240~V 3A (com micros); Compressor 830W IPX5 230-240~V 4.2A com aquecimento; Válvula de descarga automática com dreno; Quadro controlo pneumático com sensor nível de água; Ligação equipotencial; Interruptor diferencial monofásico proteção 25A/30mA - 240V - 50Hz; Pés de apoio, suporte de motor e compressor.
ELETRÓNICO DUPLO ABS	6 injetores de água laterais orientáveis em ABS; 10 injetores de ar em ABS; Comando eletrónico de 4 funções; Crivo de sucção ABS; Motor 650W IP54 230-240~V 3A ou 800W IP54 230- 240~V 3A (com micros); Compressor 830W IPX 230-240~V 4.2A com aquecimento; Válvula de descarga automática com dreno; Quadro controlo eletrónico KOLLER SYSTEM; Sensor nível de água eletrónico; Ligação equipotencial; Interruptor diferencial monofásico proteção 24A/30mA - 240V - 50 Hz; Pés de apoio, suporte de motor e compressor.
ELETRÓNICO KOMBI ABS	6 injetores de água laterais orientáveis em ABS; 10 injetores inferiores em ABS; Comando eletrónico de 3 funções: on/off massagem de água, intermitência automática de água e regulação manual de caudal (mistura de ar); Inversor 2 vias com 3 posições: massagem lateral, massagem inferior ou funcionamento de ambas em simultâneo; Crivo de sucção ABS; Motor 650w IP54 230-240~V 3A ou 800W IP54 230- 240~V 3A (com micros); Válvula de descarga automática com dreno; Quadro controlo eletrónico KOLLER SYSTEM; Sensor nível de água eletrónico; Ligação equipotencial; Interruptor diferencial monofásico proteção 25A/30mA - 240V - 50Hz; Pés de apoio e suporte de motor.
ELETRÓNICO FLAT LATÃO	6 injetores de água laterais orientáveis flat em latão; 10 injetores de ar flat em latão; Comando eletrónico flat 4 funções: on/off massagem de água e ar, seleção +/- intensidade massagem de água e ar, intermitência automática da massagem de água, variação automática de intensidade da massagem de ar; Regulador manual de caudal quadrado (mistura de ar); Crivo de sucção flat; Motor 650w IP54 230-240~V 3A/ 800W IP54 230-240~V 3A (com micros); Compressor 830W IPX5 230-240~V 4.2A com aquecimento; Válvula de descarga automática flat com dreno; Quadro controlo eletrónico KOLLER SYSTEM; Sensor nível de água eletrónico; Ligação equipotencial; Interruptor diferencial monofásico proteção 25A/30mA - 240V - 50Hz; Pés de apoio, suporte de motor e compressor.
ELETRÓNICO COMFORT	6 injetores de água laterais orientáveis flat em latão; 10 injetores de ar flat em latão; Comando eletrónico CONFORT multifunções vertical: on/off massagem de água, +/- intensidade, massagem de água, on/ off intermitência automática de água, on/off variação automática de intensidade de água, on/off massagem de ar, +/- intensidade de ar, on/off intermitência automática de ar, on/off variação automática da intensidade de ar, on/off lâmpada de iodo, on/off intermitência lâmpada de iodo, on/off desinfeção automática, on/off resistência aquecimento, +/- temperatura água (35°C a 45°C); Visor digital de indicação de temperatura da água; Sistema de desinfeção automática; Lâmpada de iodo flat; Crivo de sucção flat; Motor 700w IP55 230-240~V 2.8A ou 1100W IPX5 230-240~V 4.8A (com micros); Compressor 830W IPX5 230-240~V 4.8A com aquecimento; Resistência aquecimento de água 1500W; Válvula de descarga automática com dreno flat; Quadro controlo eletrónico KOLLER SYSTEM; Sensor nível de água eletrónico; Ligação equipotencial; Interruptor diferencial monofásico proteção 25A/30mA - 240V - 50Hz; Pés de apoio, suporte de motor e compressor.
SUPLEMENTOS (ver compatibilidade com sistema escolhido)	MICROJATOS (Combinações possíveis banheira Charme canto): 3 costas + 0 Pés 5 Costas + 0 Pés 3 Costas + 2 Pés 5 Costas + 2 Pés. CROMOTERAPIA OU LAMPADA DE IODO (não podem ser aplicadas em simultâneo/ lampada de iodo já incluída no sistema COMFORT) VÁLVULA DE ENCHIMENTO E DESCARGA AUTOMÁTICA (p/ sistemas água) OU COM DRENO (sistemas ar e água). SISTEMA DE DESINFEÇÃO AUTOMÁTICA. AROMOTERAPIA.

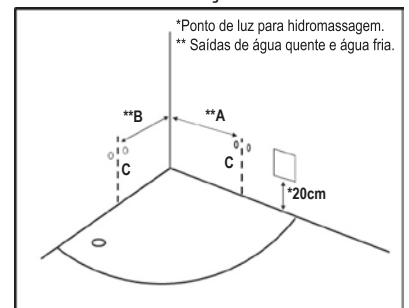
LOCAL DE APLICAÇÃO DE MOTOR, COMPRESSOR E COMANDOS



PONTOS DE ÁGUA E LUZ PARA APLICAÇÃO DE HIDROMASSAGEM



APLICAÇÃO DA ABA



*Ponto de luz para hidromassagem.
** Saídas de água quente e água fria.

BANHEIRA	A	B	(C) Altura p/torneira aplicada na parede	(C) Altura p/torneira aplicada na banheira
1300	575	770	> 650	< 450
1350	600	810	> 650	< 450
1400	635	850	> 650	< 450
1450	660	890	> 650	< 450
1500	735	975	> 650	< 450