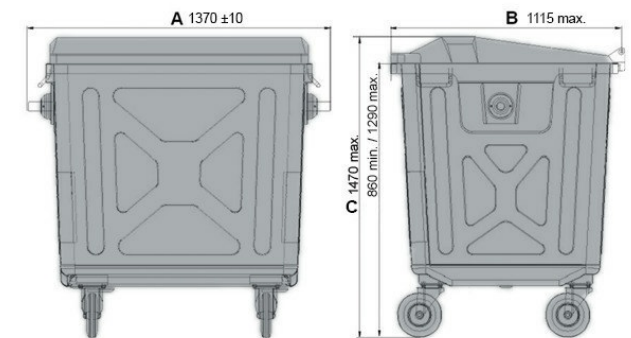



MGB Stahlblech

1.100 l



Technische Daten*¹

Außenmaß L x B x H (mm)	A: 1370 ±10	B: 1115 max.	C: 1470 max.
Nennvolumen (l)	1100		
Material Rumpf / Material Deckel	Stahlblech / verzinkt oder Kunststoff		
Traglast in (kg) Nutzlast	 440		
Lieferbare Farben	anthrazit		

Ausführung

Behälter entspricht: EN 840, EN ISO 1461
 Fahrwerk: Rad-Ø 200, gummibereitete Räder, 4 Lenkrollen, 2 Radstop
 Aufnahme: DIN-Aufnahmezapfen (+ Kammaufnahmeleiste bei Flachdeckelausführung)
 Feuerverzinkt gemäß EN ISO 1461 mit 2" Ablaufstopfen

Sonderausstattung / Zubehör

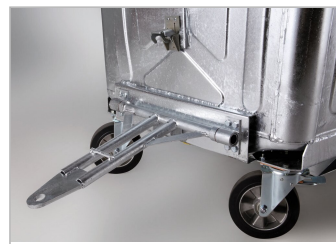
Öldichte Verschweißung
 Kammaufnahmeleiste (bei Schiebendeckelausführung)

Verlademengen (Stk./Richtwerte)

Auf Anfrage

Beschriftung

auf dem Stahldeckel, auf dem Rumpf



*¹ Bei allen Angaben handelt es sich um charakteristische Eigenschaften bzw. Richtwerte. Geringfügige optische oder technische Änderungen bzw. Verbesserungen behalten wir uns vor.

*² Sonderausstattung und Zubehör sowie andere Farben aufpreispflichtig und auf Anfrage.