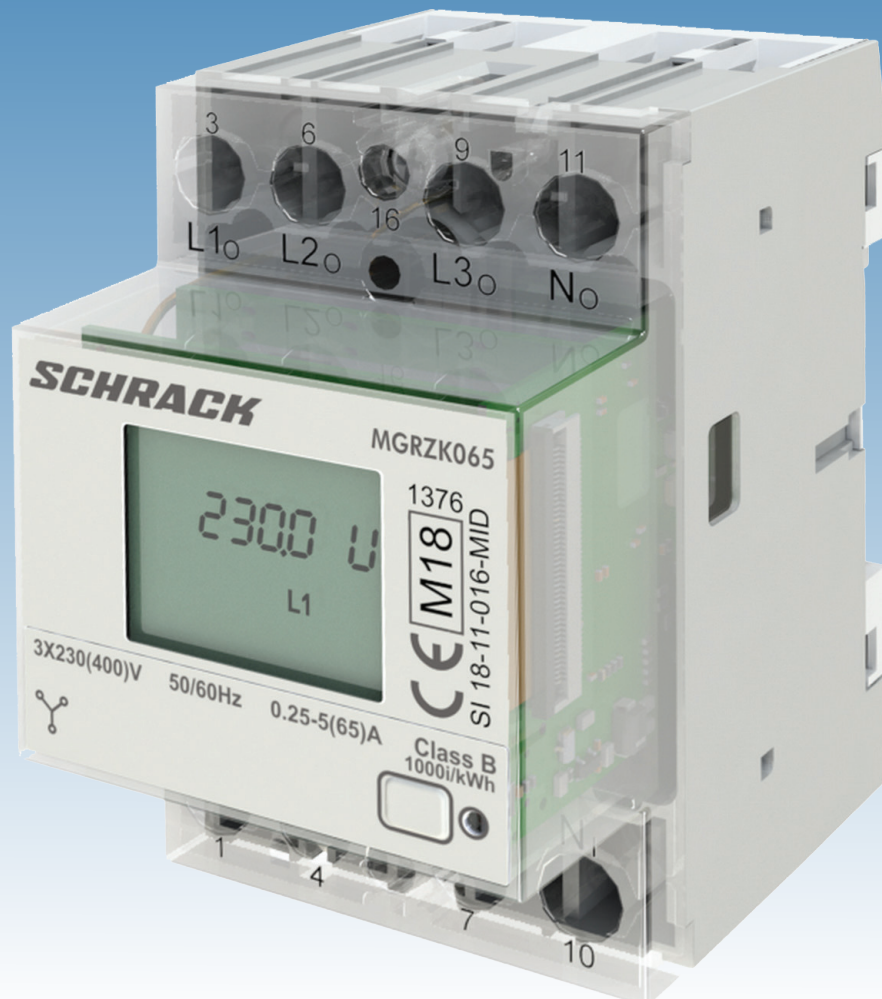


# Háromfázisú fogyasztásmérő MGRZK



- ✓ Hatásos és meddő fogyasztásmérés
- ✓ M-bus vagy Modbus kommunikáció
- ✓ MID minősítés
- ✓ Elszámolási mérésre alkalmas



## ONLINE VÁSÁRLÁS

Irodában és útközben Live Phone applikációval

## SZÁLLÍTÁSI INFORMÁCIÓKKAL



Raktárról



Store termék

## Háromfázisú fogyasztásmérő MGRZK



### Schrack-Info

- Villamos háromfázisú fogyasztásmérő hatásos fogyasztás elszámolási mérésére és meddőenergia fogyasztásmérésére
- Kompakt építési forma, csak 3KE széles, DIN sínre pattintható
- Impulzusadó kimenet, SO
- Opcionálisan M-bus vagy Modbus kimenet
- Pillanatérték kijelzés
- MID típusvizsgálati bizonyítvány a 2014/32/EU irányelv szerint

### Műszaki adatok

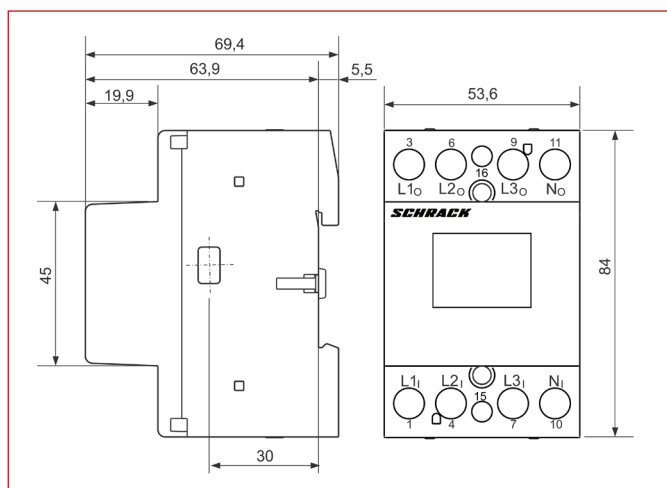
<b>Mérőkör</b>	
Típus (csatlakozás):	Háromfázisú fogyasztásmérő
Referencia áram (Iref):	5 A
Max. áram (Imax):	65 A
Min. áram (Imin):	0,25 A
Névleges áram (Itr):	0,5 A
Induló áram:	20 mA
Fogyasztás Iref-nél:	0,1 VA
Névleges feszültség (Un):	230 V (+15-20 %)
Feszültségkör energiafogyasztása fázisonként Un-nél:	< 8 VA
Névleges frekvencia (fn):	50 Hz és 60 Hz
Min. mérési idő:	10 s
<b>Pontosság</b>	
Hatásos fogyasztás:	Klasse 1, EN 62053-21, Klasse B, EN 50470-3
	±1,5% Imin-től Itr-ig ±1% Itr-től Imax-ig
Meddő fogyasztás:	Klasse 2, EN 62053-23
	±2,5% Imin-től Itr-ig ±2% Itr-től Imax-ig
Feszültség:	±1%-a a mért értéknek
Áram:	±1%-a az Iref-nek Ist-től Iref-ig ±1%-a a mért értéknek Iref-től Imax-ig
Hatásos teljesítmény:	±1%-a a mért értéknek Iref-től Imax-ig ±1%-a a névleges teljesítménynek (Un * Iref) Ist-től Iref-ig
Meddő és látszólagos teljesítmény:	±2%-a a névleges teljesítménynek Ist-től Iref-ig ±2%-a a mért értéknek Iref-től Imax-ig
Frekvencia:	±0,5%-a mért értéknek
<b>Kijelző</b>	
Karakterek száma:	8 (7+1)
Karakter magasság:	4,52 mm
<b>LED</b>	
Szín:	piros
Impulzussűrűség:	1000 imp/kWh
LED világít:	terhelés nélkül
<b>Impulzuskiemenet (MGRZK065)</b>	
Impulzussűrűség:	1000 imp/kWh
Impulzus hossza:	32 ± 2 ms
Névleges feszültség DC:	40 V max
Max. áram:	40 mA max
Szabvány:	EN 62053-31 (A&B)
<b>M-bus kiemenet (MGRZK365)</b>	
Típus:	M-BUS
Sebesség:	1200-tól 9600 bit/s-ig (Standard 2400bit/s)
Protokoll:	M-BUS
Cím:	0 – (Standard)
<b>RS485 kiemenet (MGRZK465)</b>	
Típus:	RS-485
Sebesség:	1200-tól 19200 bit/s (Standard 19200bit/s)
Kommunikációs paraméter:	8, n, 2
Protokoll:	MODBUS RTU
Cím:	33 – (Standard)

## Háromfázisú fogyasztásmérő MGRZK

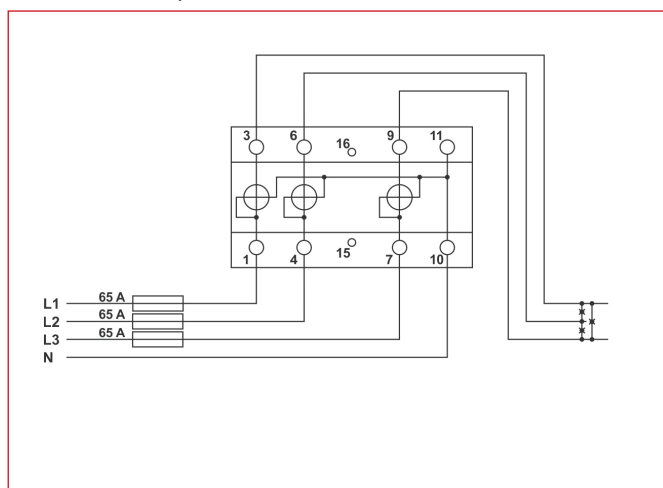
### Műszaki adatok

<b>Optikai kommunikáció</b>	
Típus:	Infra
Csatlakozás:	RZK-USB adapterrel
Megjegyzés:	minden beállítás rögzítve van
<b>Biztonsági és környezeti feltételek</b>	
Beltéri hatásos fogyasztásmérőkre vonatkozó szabványoknak megfelel.	
Hőmérsékleti és klimatikus viszonyok az EN 62052-11 szerint.	
Védettség:	IP50
Hőmérséklet tartomány:	-25 °C - +55 °C
Raktározási hőmérséklet:	-40 °C - +70 °C
Tokozat:	önkioltó, UL94-V
Beltéri fogyasztásmérő:	igen
Szennyeződési fokozat:	2
Védettség:	II
Szabvány:	IEC 62052-31
DIN sínre szerelés:	EN 60715
<b>Főáramköri kapcsolók</b>	
Vezető anyaga:	réz
Beköthető vezeték:	2,5 mm <sup>2</sup> - 25 (16) mm <sup>2</sup>
Kapocscsavar:	M5
Csavar meghúzási nyomaték:	3,5 Nm (PZ2)
Vezeték csupaszítási hossz:	> 10 mm
<b>Kommunikációs kapcsolók</b>	
Vezető anyaga:	réz
Beköthető vezeték:	1 - 2,5 mm <sup>2</sup>
Kapocscsavar:	M3
Csavar meghúzási nyomaték:	1,2 Nm

### Méretetek



### Bekötési rajz



LEÍRÁS	SZÁLLÍTÁS	STORE	RENDELÉSI SZÁM
Közvetlen háromfázisú fogyasztásmérő 65A, MID, 3KE			<b>MGRZK065</b>
Közvetlen háromfázisú fogyasztásmérő 65A, MID, M-bus kommunikáció, 3KE			<b>MGRZK365</b>
Közvetlen háromfázisú fogyasztásmérő 65A, MID, RS485, 3KE, Modbus kommunikáció			MGRZK465

## A VÁLLALAT

### AUSZTRIA - KÖZPONT

#### AUSZTRIA - KÖZPONT

SCHRACK TECHNIK GMBH

Seybelgasse 13, 1230 Wien

TEL +43(0)1/866 85-5900

FAX +43(0)1/866 85-98800

E-MAIL info@schrack.at

### SCHRACK MAGYARORSZÁG

#### SCHRACK MAGYARORSZÁG - KÖZPONT

SCHRACK TECHNIK KFT.

H-1172 Budapest, Vidor u. 5

Tel: +36 1/253 14 01

Fax: +36 1/253 14 91

E-MAIL schrack@schrack.hu

### MAGYARORSZÁGI KÉPVISELETEK

#### GYŐR

9028 Győr

Fehérvári út 116.

Tel: +36 96 / 414 815

Fax: +36 96 / 438 918

#### SZEGED

6724 Szeged

Vásárhelyi Pál út 3-5.

Tel: +36 30 / 269 77 75

Fax: +36 1 / 253 14 91

#### MISKOLC

3529 Miskolc

Soltész Nagy Kálmán út 83.

Tel: +36 46 / 411 784

Fax: +36 46 / 412 365

#### DEBRECEN

4031 Debrecen

Nyomdász utca 7.

Tel: +36 52 / 422 883

Fax: +36 52 / 422 879

#### SZOLNOK

5000 Szolnok

Tószegi út 2.

Tel: +36 30 / 436 87 29

Fax: +36 56 / 515 161

#### ZALAEGRSZEG

Tel: +36 30 / 603 24 19

Fax: +36 92 / 346 014

#### PÉCS

Tel: +36 30 / 603 24 19

Fax: +36 92 / 346 014

#### SZÉKESFEHÉRVÁR

Tel: +36 30 / 933 64 31

Fax: +36 1 / 253 14 91

### SCHRACK VÁLLALATOK

#### BELGIUM

SCHRACK TECHNIK B.V.B.A

Twaalfapostelenstraat 14

BE-9051 St-Denijs-Westrem

TEL +32 9/384 79 92

FAX +32 9/384 87 69

E-MAIL info@schrack.be

#### BOSZNIA ÉS HERCEGOVINA

SCHRACK TECHNIK BH D.O.O.

Put za aluminijski kombinat bb

BH-88000 Mostar

TEL +387/36 333 666

FAX +387/36 333 667

E-MAIL schrack@schrack.ba

#### BULGÁRIA

SCHRACK TECHNIK EOOD

Prof. Tsvetan Lazarov 162

Druzha - 2

BG-1000 Sofia

TEL +359/(2) 890 79 13

FAX +359/(2) 890 79 30

E-MAIL sofia@schrack.bg

#### CSEHORSZÁG

SCHRACK TECHNIK SPOL. SR.O.

Dolnemecholupska 2

CZ-10200 Praha 10 – Hostivar

TEL +42(0)2/810 08 264

FAX +42(0)2/810 08 462

E-MAIL praha@schrack.cz

#### HORVÁTORSZÁG

SCHRACK TECHNIK D.O.O.

Zavrtnica 17

HR-10000 Zagreb

TEL +385 1/605 55 00

FAX +385 1/605 55 66

E-MAIL schrack@schrack.hr

#### LENGYELORSZÁG

SCHRACK TECHNIK POLSKA

SP.Z.O.O.

ul. Staniewicka 5

PL-03-310 Warszawa

TEL +48 22/205 31 00

FAX +48 22/205 31 01

E-MAIL kontakt@schrack.pl

#### ROMÁNIA

SCHRACK TECHNIK SRL

Str. Simion Barnutiu nr. 15

RO-410204 Oradea

TEL +40 259/435 887

FAX +40 259/412 892

E-MAIL schrack@schrack.ro

#### SZERBIA

SCHRACK TECHNIK D.O.O.

Bulevar Peka Dapčevića 42.

RS- 11152 Beograd

TEL +38 1/11 309 2600

FAX +38 1/11 309 2620

E-MAIL office@schrack.rs

#### SZLOVÁKIA

SCHRACK TECHNIK S.R.O.

Ivanská cesta 10/C

821 04 Bratislava

TEL +421 (0) 2 492 081 01

FAX +421 (0) 2 491 081 99

E-MAIL info@schrack.sk

#### SZLOVÉNIA

SCHRACK TECHNIK D.O.O.

Pameče 175

SLO-2380 Slovenj Gradec

TEL +38 6/2 883 92 00

FAX +38 6/2 884 34 71

E-MAIL schrack.sg@schrack.si

WWW.SCHRACK.HU

