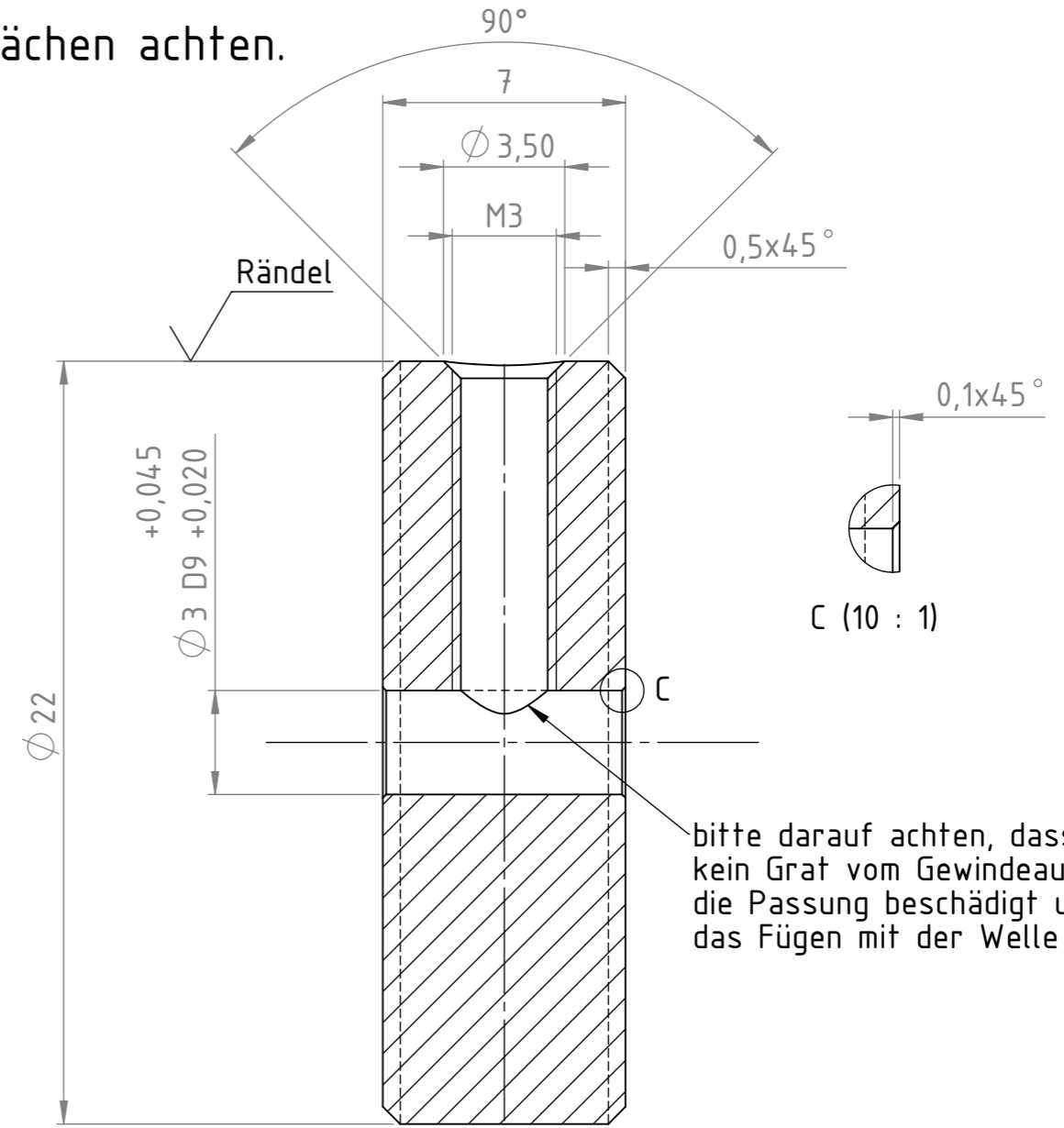
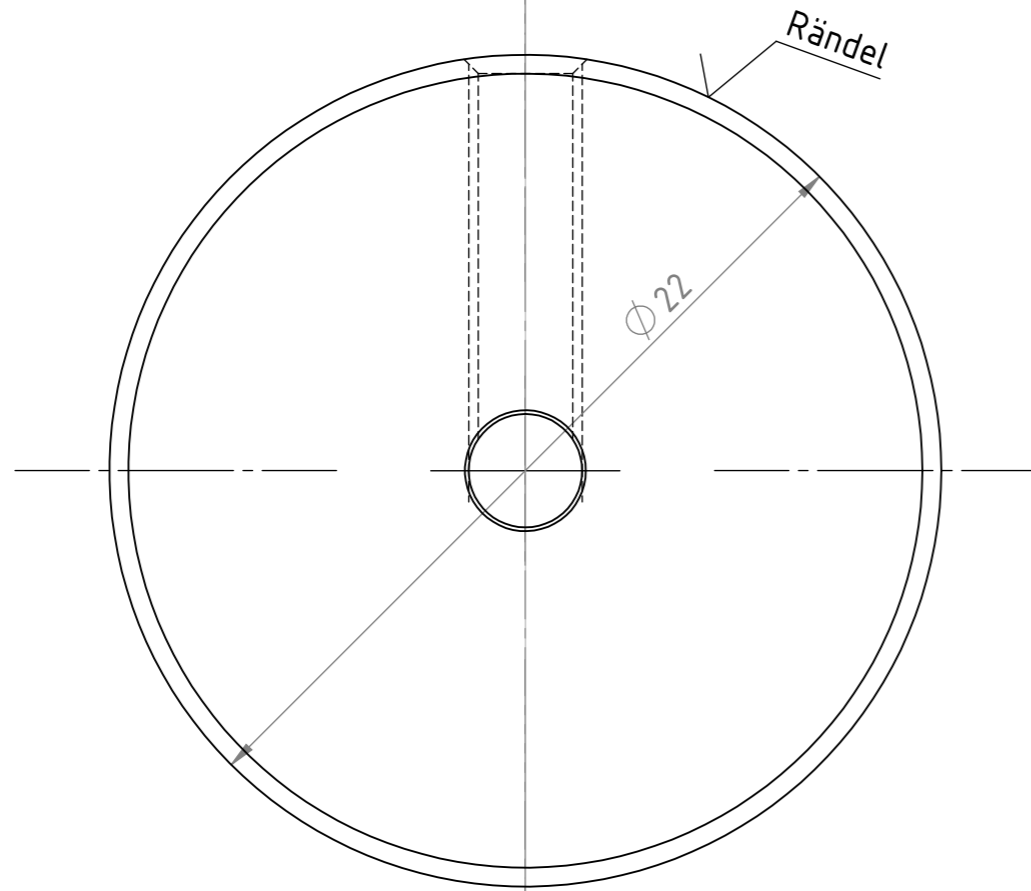


P2 (M 5:1)

Bitte auf kratzerfreie Oberflächen achten.
Passung 3D9



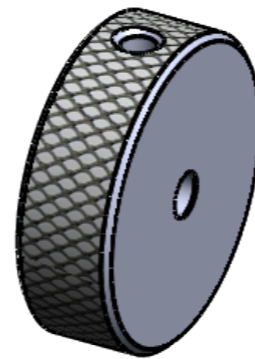
bitte darauf achten, dass kein Grat vom Gewindeausschnitt die Passung beschädigt und ggf. das Fügen mit der Welle blockiert.

Material. ALU HART, feingedreht
Eloxieren: Alu NATUR

B-B (5 : 1)

Befestigungsmittel für Rändelstellrad an Bohrung Ø 3 D9:
Gewindestifte mit Kegelhülse, mit Innensechskant,
M3 x 6, DIN 913, ROSTFREI A2

Passung	Unteres Abmaß	Oberes Abmaß
Ø 3 D9	3.020	3.045



Alle Kanten entgraten.

UNLESS OTHERWISE SPECIFIED: DIMENSIONS ARE IN MILLIMETERS SURFACE FINISH: TOLERANCES: LINEAR: ANGULAR:		FINISH:	DEBUR AND BREAK SHARP EDGES	DO NOT SCALE DRAWING	REVISION 1.1
NAME	SIGNATURE	DATE		TITLE: Rändel-Stellrad	
DRAWN Si	26.06.2008	8.4.2017		DWG NO. Raendel_Rad	
CHK'D				SCALE:2:1	
APPV'D				SHEET 1 OF 1	
MFG				A3	
Q.A			MATERIAL: Material: ALU HART, feingedreht		
			WEIGHT:		