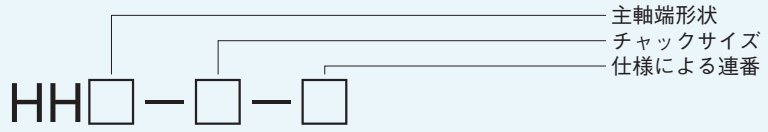
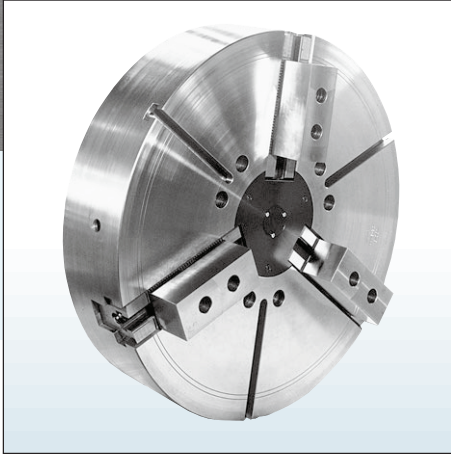
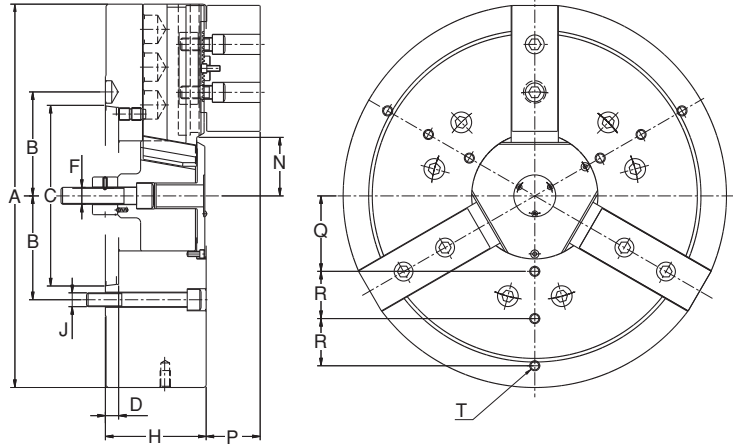


HH 中実型3爪油圧チャック



スチール製のボディで重切削に対応しています。旋盤の主軸端に直接取付けるダイレクトマウント式なので、主軸端からのオーバハングが抑制されます。切削性の向上、工作機械の耐久性の向上に貢献します。



取付機械の主軸端形状により、ショートテーパータイプ (JIS B 6109) とストレート嵌め合いタイプをご選択可能です。ドロースクリュー (F) は、下表のサイズ以外もご選択可能です。詳細、弊社へご確認ください。

仕様	型式	単位	HHA11-21	HHA15-21	HHA11-24	HHA15-24	HHA20-24	HHA11-28	HHA15-28	HHA20-28	HHA11-32	HHA15-32	HHA20-32	HHA15-36	HHA20-36	HHA15-40	HHA20-40
チャック径の呼び	(インチ)		21	21	24	24	24	28	28	28	32	32	32	36	36	40	40
許容最高回転数	min ⁻¹		1,250	1,250	1,100	1,100	1,100	1,075	1,075	1,075	940	940	940	830	830	750	750
爪ストローク(直径)	mm		φ12	φ12	φ12	φ12	φ12	φ17.5	φ17.5	φ17.5	φ17.5	φ17.5	φ17.5	φ17.5	φ17.5	φ17.5	φ17.5
シフトストローク	mm		35	35	35	35	35	50	50	50	50	50	50	50	50	50	50
ワーク径	最大	mm	φ479.7	φ479.7	φ548.1	φ548.1	φ548.1	φ640	φ640	φ640	φ731.7	φ731.7	φ731.7	φ820	φ820	φ914.4	φ914.4
	最小	mm	φ71	φ71	φ133.4	φ133.4	φ133.4	φ135	φ135	φ135	φ134.6	φ134.6	φ134.6	φ134.8	φ134.8	φ134.8	φ134.8
最大把握力	KN		196	196	196	196	196	245	245	245	245	245	245	245	245	245	245
	kgf		20,000	20,000	20,000	20,000	20,000	25,000	25,000	25,000	25,000	25,000	25,000	25,000	25,000	25,000	25,000
シリンダ許容推力	KN		71.2	71.2	71.2	71.2	71.2	88.2	88.2	88.2	88.2	88.2	88.2	88.2	88.2	88.2	88.2
	kgf		7,267	7,267	7,267	7,267	7,267	9,000	9,000	9,000	9,000	9,000	9,000	9,000	9,000	9,000	9,000
重量	kg		275	275	350	350	350	400	400	400	440	440	440	650	650	845	845
適応シリンダ			RNKP200-35							RNKP200-50							

寸法	型式	単位	HHA11-21	HHA15-21	HHA11-24	HHA15-24	HHA20-24	HHA11-28	HHA15-28	HHA20-28	HHA11-32	HHA15-32	HHA20-32	HHA15-36	HHA20-36	HHA15-40	HHA20-40	
A		mm	φ533	φ533	φ609	φ609	φ609	φ711	φ711	φ711	φ813	φ813	φ813	φ914	φ914	φ1016	φ1016	
B		mm	R117.5	R161.5	R117.5	R161.5	R231.8	R117.5	R161.5	R231.8	R117.5	R161.5	R231.8	R161.5	R231.8	R161.5	R231.8	
C*			A2-#11	A2-#15	A2-#11	A2-#15	A2-#20	A2-#11	A2-#15	A2-#20	A2-#11	A2-#15	A2-#20	A2-#15	A2-#20	A2-#15	A2-#20	
D		mm	19.5	21	19.5	21	23	19.5	21	23	19.5	21	23	21	23	21	23	
F			M27xP3.0							M30xP3.5								
H		mm	160	160	160	160	160	200	200	200	200	200	200	200	200	200	200	
J			6-M20	6-M22	6-M20	6-M22	6-M24	6-M20	6-M22	6-M24	6-M20	6-M22	6-M24	6-M22	6-M24	6-M22	6-M24	
N	最大	mm	93	93	93	93	93	97	97	97	97	97	97	97	97	97	97	
	最小	mm	87	87	87	87	87	88.3	88.3	88.3	88.3	88.3	88.3	88.3	88.3	88.3	88.3	
P		mm	85.8	85.8	85.8	85.8	85.8	85.8	85.8	85.8	85.8	85.8	85.8	85.8	85.8	85.8	85.8	
Q		mm	120	120	120	120	120	120	120	120	120	120	120	120	120	120	120	
R		mm	75	75	75	75	75	75	75	75	75	75	75	75	75	75	75	
T			6-M16深さ25				9-M16深さ25				12-M16深さ25				15-M16深さ25			