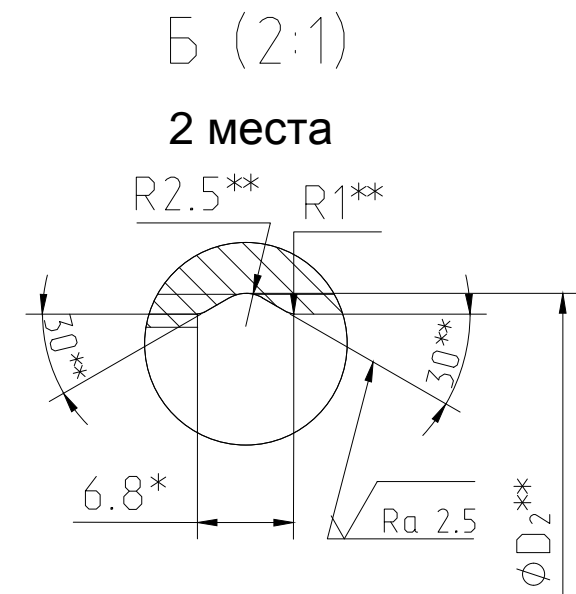


№ п/п	Обозначение	Материал	Деталь L, мм	D*, мм	D1, мм	D2, мм	D3, мм	D4, мм	M
1	30.1НП4-35.01.002	Труба вн76х5 ГОСТ8734-75/ 35ТУ14-3-1941-94	3000 <sub>-1</sub>	86	76 <sup>+0.12</sup>	79,5	79,5H11 <sup>+0.22</sup>	76,9 <sup>+0.2</sup>	Сп. М79х2-6Н Ср. 77,701*
2	-01		4000 <sub>-1</sub>						
3	-02		5000 <sub>-1</sub>						
4	-03		3500 <sub>-1</sub>						
5	-04		4500 <sub>-1</sub>						
6	-05		5500 <sub>-1</sub>						
7									
8									



\* - размер для справок

\*\* - размер обеспечить инструментом