

Chinese

Description

图 1

[0010] [图 1] 测试正文测试正文测试正文测试正文。

图 2

[0011] [图 2] 测试正文测试正文测试正文测试正文。

实施例的说明

[0012] 测试正文测试正文测试正文测试正文测试正文。

实施例

[0013] 测试正文测试正文测试正文测试正文测试正文。

[0014] [数 1]

$$(x + a)^n = \sum_{k=0}^n \binom{n}{k} x^k a^{n-k}$$

[0015] [数 2]

$$D_{bu} = (V_{OH} / V_{BAT}) \times V_{in}$$

[0016] 测试正文测试正文测试正文测试正文测试正文。

[0017] 测试正文测试正文测试正文测试正文测试正文。

[0018] [表 1]

		ABC					
NFkB 突变		CD79A	CD79B	CD79B	TAK1	A20	CARD11
靶向	化合物	OCI-Ly10	HBL1	TMD8	U2392	Su-DHL2	OCI-Ly3
PKCb	AEB071	1.3	0.50.2		5	>20	>2015>200.412
	化合物 D	ND 0.5	0.2	0.2	3	>20	
	化合物 B		0.5	0.2 0.2	10	15	
IKKb	化合物 A	0.3	2.5			2.5	
	MLN120B	10	10	10	10	10	

[0019] 测试正文测试正文测试正文测试正文测试正文测试正文测试正文测试正文测试正文测试正文测试正文。

正文测试正文测试正文测试正文测试正文测试正文。

[0020] [表 2]

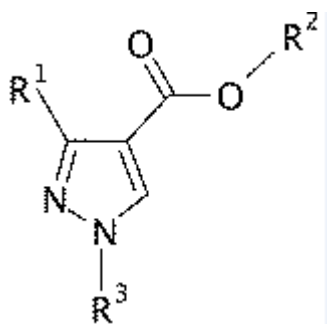
Treatment	Control in %	
	7 days after emergence	14 days after emergence
2	81	53
3	89	
4	85	34

[0021]

工业实用性

[0022] 测试正文测试正文测试正文测试正文测试正文测试正文。

[0023] [化 1]



[0024]

附图标记清单

[0025] 测试正文测试正文测试正文测试正文测试正文测试正文。

[0026]

1. 第一项
2. 第二项
3. 第三项
 - i. 第三项之一
 - ii. 第三项之二
 - a. 项目样式 A

Chinese

Description

b. 项目样式 B

4. 第四项

关于生物材料保藏的说明

[0027] 测试正文测试正文测试正文测试正文测试正文测试正文。

序列表自由内容

[0028] 测试正文测试正文测试正文测试正文测试正文测试正文。

引用文件清单

专利文献

[0030] 测试正文测试正文测试正文测试正文测试正文测试正文测试正文测试正文。

[0031] 专利文献 1：测试正文测试正文测试正文测试正文测试正文测试正文测试正文。

[0032] 专利文献 2：测试正文测试正文测试正文测试正文测试正文测试正文测试正文。

非专利文献

[0033] 测试正文测试正文测试正文测试正文测试正文测试正文测试正文测试正文。

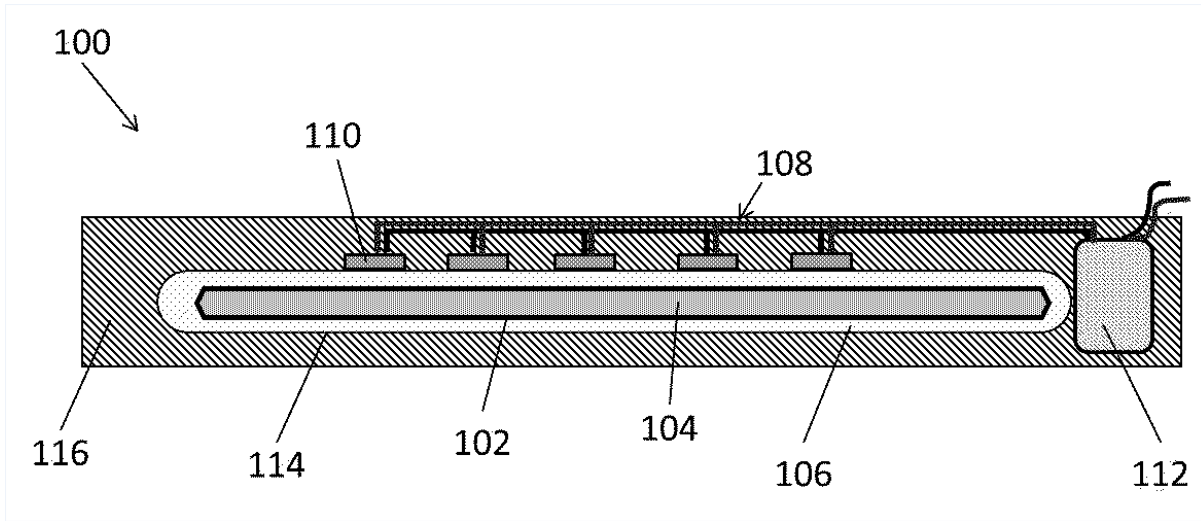
[0034] 非专利文献 1：测试正文测试正文测试正文测试正文测试正文测试正文测试正文。

[0035] 非专利文献 2：测试正文测试正文测试正文测试正文测试正文测试正文测试正文。

摘要

此为摘要正文范例。摘要应包括说明书、权利要求书和任何附图中所包含的公开内容的概要。在适用的情况下，其应包括国际申请中所包括的所有各种化学式中最能示发明特征的化学式。摘要应在公开的限度内写得尽可能简洁（用英文或者翻译成英文后最好是 50~150 个词）。

[图 1]



[图 2]

