

Absicherungspart

Druckschrift-Nr.
D KWL 6318 94 D, Ausgabe 03/94

89NS30/R4

Anwendung

Das Gerät 89NS30/R4 dient der Versorgung von Peripheriegeräten und Meßumformern, die keine interne Absicherung haben.

Es ist zur Bestückung mit bis zu 6 Automaten Typ 3600-P10-Si zum Einsatz in einem DIN-Baugruppenträger vorgesehen.

Merkmale

Das Gerät wird mit zwei Spannungen US1 und US2 aus zwei redundanten Systemen gespeist. Parallel zu den abgesicherten Ausgängen steht die entkoppelte nicht abgesicherte Spannung zur Verfügung.

Im Stecksockel sind die Kontakte für Automatenfall parallel verdrahtet.

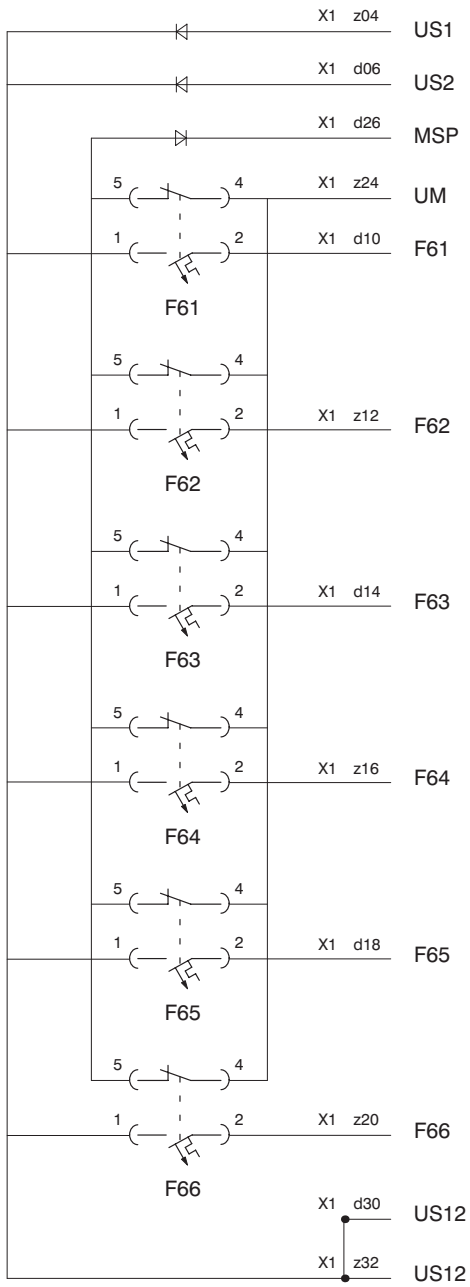
Beschreibung

Die Automaten können mittels Handbetätigung ausgelöst werden.

Das Gerät ist steckbar ausgeführt. Der Anschluß erfolgt über eine 15polige Federleiste Typ H.

Die Automaten können einzeln gewechselt werden.

Funktionsschaltbild



Mechanischer Aufbau

Größe: B x H x T:
101,5 x 128 x 195 mm

Kontaktapparat: 1 x 15polig, Typ H
(Kontaktapparat X1)

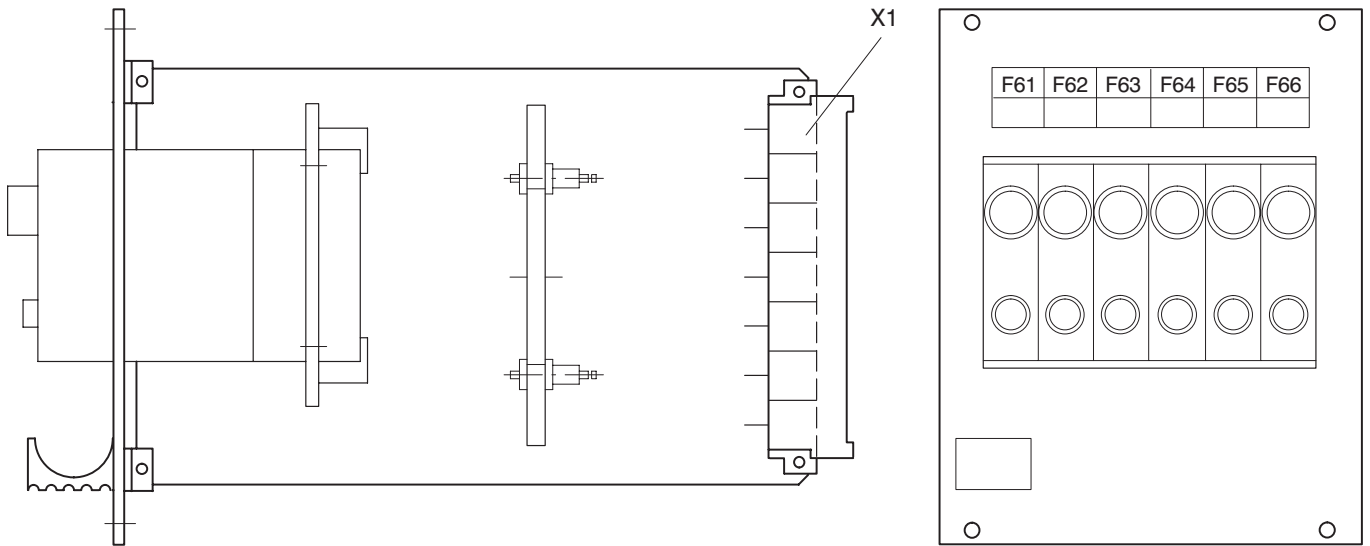
Gewicht: ca. 0,58 kg

Kontaktbelegung

Blick auf die Kontaktseite:

	<i>d</i>	<i>z</i>	
06	US2	US1	04
			08
10	F61		
		F62	12
14	F63		
		F64	16
18	F65		
		F66	20
22			
		UM	24
26	MSP		
			28
30	US12		
		US12	32

Seitenansicht sowie Ansicht der Gerätefrontseite



Technische Daten

Neben den Systemdaten gelten folgende Werte:

Stromversorgung

Betriebsspannung	US1	+24 V
	US2	+24 V
Eingangsstrom aus	US1 <u>und</u> US2	max. 13 A
Meldespannung extern		max. 60 V DC, max. 100 mA
Verlustleistung		9 W bei max. Bestückung

Ausgänge

ungesichert aus US1/US2, über Dioden entkoppelt	US12	max. 6 A
Automaten gesichert		max. 6 A pro Ausgang, Summe der Ausgänge F61 ... F66: max. 7 A
Meldekontakt Sicherungsfall		1

BESTELLANGABEN

Typenbezeichnung: 89NS30/R4

Bestellnummer: GKWP200470R0004

Hinweis: Das Gerät wird ohne Automaten geliefert.

Technische Änderungen vorbehalten!



ABB Kraftwerksleittechnik GmbH

Postfach 100351, D-68128 Mannheim
 Telefon (0621) 381 3288, Telefax (0621) 381 8962
 Telex 462 411 107 ab d