

Valencia, 10 de julio de 2017

Informe de Auditoría Independiente

A la Dirección de AC Camerfirma SA ("Camerfirma"):

Alcance

Hemos realizado una auditoría, para obtener un aseguramiento razonable, para opinar al respecto de las Manifestaciones realizadas por los Administradores de Camerfirma en lo relativo a sus operaciones en Ávila y Madrid, España, para el periodo que va desde el 14 de Abril de 2016 al 13 de Abril de 2017 para las Autoridades de certificación raíz, "Chambers of Commerce Root", "Global Chambersign Root", "Chambers of Commerce Root - 2008", "Global Chambersign Root - 2008", "CHAMBERS OF COMMERCE ROOT - 2016" y "GLOBAL CHAMBERSIGN ROOT - 2016" según se detalla en el anexo 1. Camerfirma ha:

- Divulgado sus prácticas de negocio, sobre la gestión del ciclo de vida de los certificados y claves y las prácticas sobre el control del entorno de AC en:
 - DECLARACIÓN DE PRÁCTICAS DE CERTIFICACIÓN CERTIFICADOS DIGITALES AC CAMERFIRMA SA EIDAS-2016 - Versión 1.2.1
http://docs.camerfirma.com/publico/DocumentosWeb/politicas/CPS_eidas_v_2_1_1.pdf
 - POLÍTICA DE CERTIFICACIÓN CAMERFIRMA FOR LEGAL PERSONS - Versión 1.0
http://docs.camerfirma.com/publico/DocumentosWeb/politicas/PC_Camerfirma_For_Legal_Persons.pdf
 - POLÍTICA DE CERTIFICACIÓN CAMERFIRMA CODESIGN - Versión 1.0.2:
http://docs.camerfirma.com/publico/DocumentosWeb/politicas/PC_Camerfirma_CodeSign.pdf
 - POLÍTICA DE CERTIFICACIÓN AC CAMERFIRMA FOR NATURAL PERSONS - Versión: 1.0:
http://docs.camerfirma.com/publico/DocumentosWeb/politicas/PC_Camerfirma_For_Natural_Persons.pdf
 - POLÍTICA DE CERTIFICACIÓN CERTIFICADO CAMERAL CAMERFIRMA DE PERSONA FÍSICA - Versión: 1.1.5:
http://docs.camerfirma.com/publico/DocumentosWeb/politicas/PC_CAM_PF_1_1_5.pdf

- POLÍTICA DE CERTIFICACIÓN CERTIFICADO DE REPRESENTANTE PARA ADMINISTRACIONES PÚBLICAS - Versión: 1.0
http://docs.camerfirma.com/publico/DocumentosWeb/politicas/P_C_Camerfirma_Representante_AAPP.pdf
 - POLÍTICA DE CERTIFICACIÓN CERTIFICADO CAMERAL DE REPRESENTANTE - Versión: 1.1.4
http://docs.camerfirma.com/publico/DocumentosWeb/politicas/P_C_CAM_PR_1_1_4.pdf
 - POLÍTICA DE CERTIFICACIÓN CERTIFICADO CAMERAL CAMERFIRMA DE APODERADO ESPECIAL - Versión: 1.1.4
http://docs.camerfirma.com/publico/DocumentosWeb/politicas/P_C_CAM_AP_1.1.4.pdf
 - POLÍTICA DE CERTIFICACIÓN CERTIFICADO CAMERAL CAMERFIRMA DE PERSONA JURÍDICA - Versión: 1.1.5
http://docs.camerfirma.com/publico/DocumentosWeb/politicas/P_C_CAM_PJ_1_1_5.pdf
 - POLÍTICA DE CERTIFICACIÓN CERTIFICADO CAMERAL CAMERFIRMA DE PERSONA FÍSICA PARA FACTURACIÓN ELECTRÓNICA - Versión: 1.1.4
http://docs.camerfirma.com/publico/DocumentosWeb/politicas/P_C_CAM_PFF_1_1_4.pdf
 - POLÍTICA DE CERTIFICACIÓN RACER, RED DE ALTA CAPILARIDAD DE ENTIDADES DE REGISTRO - Versión: 1.1.4
http://docs.camerfirma.com/publico/DocumentosWeb/politicas/P_C_RACER_1_4_1.pdf
 - POLÍTICA DE CERTIFICACIÓN AC CAMERFIRMA FOR WEBSITES – Versión 2.0
http://docs.camerfirma.com/publico/DocumentosWeb/politicas/P_C_Camerfirma_For_Websites.pdf
 - POLÍTICA DE CERTIFICACIÓN CAMERFIRMA EXPRESS CORPORATE SERVER – Versión 1.1.1
http://docs.camerfirma.com/publico/DocumentosWeb/politicas/P_C_Camerfirma_Corporate_Server_1_1_1.pdf
 - POLÍTICA DE CERTIFICACIÓN CAMERFIRMA CORPORATE SERVER EV – Versión 1.0.1
http://docs.camerfirma.com/publico/DocumentosWeb/politicas/P_C_Camerfirma_Corporate_Server_EV_1_0_1.pdf
- Mantenido controles efectivos para suministrar una seguridad razonable de que:
 - La Declaración de Prácticas de Certificación de Camerfirma es consistente con las Políticas de certificados.
 - Camerfirma provee sus servicios de acuerdo con sus Políticas de certificados y Declaración de Prácticas de Certificación.
 - Mantenido controles efectivos para suministrar una seguridad razonable de que:

- La integridad de las claves y de los certificados es establecida y protegida a través de sus ciclos de vida;
 - La integridad de las claves del suscriptor y certificados que maneja es establecida y protegida a través de sus ciclos de vida;
 - La información del suscriptor es autenticada adecuadamente (por la actividad de registro realizada por Camerfirma); y
 - Las solicitudes de certificados de subordinada son precisas, autenticadas y aprobadas.
- Mantenido controles efectivos para suministrar una seguridad razonable de que:
- El acceso físico y lógico a los sistemas e información de la AC está restringida a las personas autorizados;
 - Se mantiene la continuidad de las operaciones de gestión del ciclo de vida de las claves y de los certificados, el desarrollo, mantenimiento y operaciones de los sistemas de la AC son autorizados y realizados adecuadamente para mantener la integridad de los sistemas.

de acuerdo con los requisitos Webtrust Principles and Criteria for Certification Authorities 2.0.

Camerfirma utiliza autoridades de registro externas para determinadas actividades de registro de suscriptores, tal y como se indica en las Políticas de Certificación y en la Declaración de Prácticas de Certificación de Camerfirma. Nuestro trabajo no incluye los controles de las autoridades de registro externas.

Responsabilidades de la Autoridad de Certificación

La Dirección de Camerfirma es la responsable de sus Manifestaciones. Nuestra responsabilidad es expresar una opinión sobre de dichas Manifestaciones, basada en el trabajo que hemos realizado.

La dirección de Camerfirma es responsable de sus Manifestaciones, incluida la honestidad de su representación, y la prestación de sus servicios descritos de acuerdo con los WebTrust Principles and Criteria for Certification Authorities v2.0.

Nuestra independencia y control de calidad

Hemos cumplido con la independencia y otros requisitos éticos del Código de Ética para auditores profesionales emitido por la International Ethics Standards Board for Accountants, que se basa en los principios fundamentales de integridad, objetividad, competencia profesional y debido cuidado, confidencialidad y comportamiento profesional.

Auren aplica el Estándar Internacional de Control de Calidad 1 y, en consecuencia, mantiene un sistema integral de control de calidad que incluye políticas y procedimientos documentados sobre el cumplimiento de los requisitos éticos, las normas profesionales y los requisitos legales y reglamentarios aplicables.

Responsabilidades del auditor

Nuestra responsabilidad es expresar una opinión sobre las Manifestaciones de los administradores basada en nuestros procedimientos. Nuestro examen ha sido realizado de acuerdo con el estándar internacional "International Standard on Assurance Engagements 3000, Assurance Engagements Other than Audits or Reviews of Historical Financial Information, emitido por el IAASB (International Auditing and Assurance Standards Board). Este estándar requiere que planifiquemos y realicemos nuestros procedimientos para obtener una seguridad razonable de si, en todos los aspectos significativos, las Manifestaciones de los administradores están razonablemente establecidas y, por consiguiente, incluye:

- (1) Obtención y adecuado entendimiento sobre las prácticas de negocio de Camerfirma de la gestión del ciclo de vida de las claves y de los certificados, sobre la autenticidad y confidencialidad de la información de suscriptores y partes relacionadas, sobre la continuidad de las operaciones de gestión del ciclo de vida del certificado y de las claves y sobre el desarrollo, mantenimiento y aseguramiento de la integridad de los sistemas;
- (2) Realización de pruebas selectivas sobre transacciones ejecutadas de acuerdo con sus prácticas manifestadas de privacidad de la información y, con sus prácticas de negocio sobre la gestión del ciclo de vida de los certificados y claves;
- (3) Prueba y evaluación de la eficacia operativa de los controles; y
- (4) Realización de otros procedimientos de revisión y evaluación, que fueron considerados necesarios según las circunstancias.

Entendemos que nuestra evaluación suministra una base suficientemente para soportar razonablemente nuestra opinión.

Eficacia relativa de los controles

La eficacia e importancia relativa de determinados controles de Camerfirma y su efecto en las evaluaciones del riesgo de control para los suscriptores y usuarios depende de su interacción con los controles y otros factores presentes en las ubicaciones de los suscriptores y de las partes confiantes. No hemos realizado procedimientos para evaluar la efectividad de los controles en las ubicaciones de los suscriptores y de las partes confiantes.

Limitaciones inherentes

A causa de las limitaciones inherentes en los propios controles del sistema la capacidad de Camerfirma de cumplir con los criterios antes mencionados puede verse afectada. Por ejemplo, los controles no pueden impedir o detectar y corregir errores, fraudes, acceso no autorizado a sistemas e información, o incumplimiento de políticas o requisitos internos y externos. Además, la proyección de las conclusiones basadas en nuestros hallazgos a períodos futuros está sujeta al riesgo de que los cambios puedan alterar la validez de tales conclusiones.

Opinión

En nuestra opinión, para el periodo comprendido entre el 14 de Abril de 2016 al 13 de Abril de 2017, las Manifestaciones de los Administradores de Camerfirma referidas anteriormente, están adecuadamente formuladas, en todos sus aspectos significativos basándonos en los criterios del programa WebTrust Principles and Criteria for Certification Authorities v2.0.

Este informe no incluye ninguna opinión profesional acerca de la calidad de los servicios prestados por Camerfirma, ni de su idoneidad para los objetivos concretos de cualquier suscriptor, más allá de los criterios de WebTrust para Autoridades de Certificación cubiertos.

Uso del sello Webtrust

El uso realizado del Sello WebTrust de Confianza para Autoridades de Certificación, constituye una representación simbólica del contenido de este informe, y no se pretende, ni debe ser interpretado, para actualizar este informe, ni ser utilizado para otras finalidades.



F. Mondragon, Auditor

auren

Valencia, España

10 de julio de 2017

Chambers of Commerce Root

CN=Chambers of Commerce Root

Fingerprint=6E:3A:55:A4:19:0C:19:5C:93:84:3C:C0:DB:72:2E:31:30:61:F0:B1
subject= /C=EU/O=AC Camerfirma SA CIF
A82743287/OU=http://www.chambersign.org/CN=Chambers of Commerce Root

CN=AC Camerfirma Certificados Camerales

Fingerprint=9F:36:B4:BE:9D:AF:1C:91:01:B2:D7:61:58:FB:95:CB:53:82:01:10
subject= /C=ES/emailAddress=ac_camerfirma_cc@camerfirma.com/L=Madrid (see
current address at www.camerfirma.com/address)/serialNumber=A82743287/O=AC
Camerfirma SA/CN=AC Camerfirma Certificados Camerales

- 1.3.6.1.4.1.17326.10.9.2 Pertenencia a Entidad.
- 1.3.6.1.4.1.17326.10.9.3 Representación.
- 1.3.6.1.4.1.17326.10.9.5 Apoderamiento Especial.
- 1.3.6.1.4.1.17326.10.9.4 Personas Jurídicas.
- 1.3.6.1.4.1.17326.10.9.7 De Factura electrónica.
- 1.3.6.1.4.1.17326.10.9.6 De cifrado.

CN=AC Camerfirma Express Corporate Server v3

Fingerprint=E5:1B:6F:AA:F3:75:FA:4D:DE:34:6E:C8:87:30:3E:2E:53:AB:B0:62
subject= /C=ES/emailAddress=info@camerfirma.com/L=Madrid (see current
address at
www.camerfirma.com/address)/serialNumber=A82743287/OU=http://www.camerfirma.
com/O=AC Camerfirma SA/CN=AC Camerfirma Express Corporate Server v3

- 1.3.6.1.4.1.17326.10.14.2 Certificado de Servidor Seguro EV
- 1.3.6.1.4.1.17326.10.11.2 Certificados para servidor Seguro OV

CN=AC CAMERFIRMA AAPP

Fingerprint=E2:18:40:7D:12:2F:C2:A4:C5:61:25:A4:D0:08:85:77:05:B3:E0:E7
subject= /C=ES/O=AC CAMERFIRMA S.A./L=MADRID (Ver en
https://www.camerfirma.com/address)/OU=AC
CAMERFIRMA/serialNumber=A82743287/CN=AC CAMERFIRMA AAPP

- 1.3.6.1.4.1.17326.1.3.2.1 Sede electrónica administrativa nivel alto.
- 1.3.6.1.4.1.17326.1.3.2.2 Sede electrónica administrativa nivel medio.
- 1.3.6.1.4.1.17326.1.3.3.1 Sello Electrónico para la Actuación Automatizada, nivel alto.
- 1.3.6.1.4.1.17326.1.3.3.2 Sello Electrónico para la Actuación Automatizada, nivel medio.
- 1.3.6.1.4.1.17326.1.3.4.1 Empleado Público, nivel alto, firma.
- 1.3.6.1.4.1.17326.1.3.4.2 Empleado Público, nivel alto, autenticación.
- 1.3.6.1.4.1.17326.1.3.4.3 Empleado Público, nivel alto, cifrado.
- 1.3.6.1.4.1.17326.1.3.4.4 Empleado Público, nivel medio.

CN=AC Camerfirma TSA CA

Fingerprint=E3:F1:5B:B2:DA:EA:3B:0E:8D:61:75:17:AF:9D:FE:A1:FD:CA:6A:F0
subject= /C=ES/emailAddress=ac_camerfirma_tsa_ca@camerfirma.com/L=Madrid
(see current address at
www.camerfirma.com/address)/serialNumber=A82743287/O=AC Camerfirma SA/CN=AC
Camerfirma TSA CA

- 1.3.6.1.4.1.17326.10.12.2 Certificado de firma de código.

CN=AC Camerfirma Codesign v2

Fingerprint=72:40:55:8E:1C:E4:A0:C7:7D:40:72:62:55:96:D6:74:9A:F9:D7:97
subject= /C=ES/emailAddress=info@camerfirma.com/L=Madrid (see current
address at
www.camerfirma.com/address)/serialNumber=A82743287/OU=http://www.camerfirma.
com/O=AC Camerfirma SA/CN=AC Camerfirma Codesign v2

Global Chambersign Root

CN=Global Chambersign Root

Fingerprint=33:9B:6B:14:50:24:9B:55:7A:01:87:72:84:D9:E0:2F:C3:D2:D8:E9
subject= /C=EU/O=AC Camerfirma SA CIF
A82743287/OU=http://www.chambersign.org/CN=Global Chambersign Root

CN=AC Camerfirma

Fingerprint=A6:F7:7F:A4:7A:B3:2A:37:E6:DB:48:3D:74:26:E7:64:17:41:60:1D
subject=
/C=ES/emailAddress=ac camerfirma@camerfirma.com/serialNumber=A82743287/L=Madrid (see current address at www.camerfirma.com/address)/O=AC Camerfirma SA/CN=AC Camerfirma

CN=RACER

Fingerprint=F8:27:01:F8:E0:47:70:F3:44:8C:19:07:0F:9B:21:58:B1:66:21:A0
subject= /C=ES/emailAddress=caracer@camerfirma.com/L=Madrid (see current address at www.camerfirma.com/address)/serialNumber=A82743287/O=AC Camerfirma SA/CN=RACER

- 1.3.6.1.4.1.17326.10.8.2 Certificado de Persona Física de Vinculación Pertenencia
- 1.3.6.1.4.1.17326.10.8.3 Certificado de Persona Física de Vinculación Representación
- 1.3.6.1.4.1.17326.10.8.4 Certificado de persona jurídica
- 1.3.6.1.4.1.17326.10.8.5 Certificado de Sello Electrónico
- 1.3.6.1.4.1.17326.10.8.6 Certificado de Persona Física
- 1.3.6.1.4.1.17326.10.8.7 Certificado de Persona Física de Vinculación Factura Electrónica
- 1.3.6.1.4.1.17326.10.8.8 Certificado de Persona Física de Vinculación Apoderado
- 1.3.6.1.4.1.17326.10.8.9 Certificado de Persona Física de cifrado

Chambers of Commerce Root - 2008

CN=Chambers of Commerce Root - 2008

Fingerprint=78:6A:74:AC:76:AB:14:7F:9C:6A:30:50:BA:9E:A8:7E:FE:9A:CE:3C
subject= /C=EU/L=Madrid (see current address at
www.camerfirma.com/address)/serialNumber=A82743287/O=AC Camerfirma
S.A./CN=Chambers of Commerce Root - 2008

CN=Camerfirma Certificados Camerales - 2009

Fingerprint=32:08:39:53:64:95:93:F4:70:A8:A6:38:80:DE:F8:F0:A8:17:C8:D7
subject= /C=ES/O=AC Camerfirma S.A./serialNumber=A82743287/L=Madrid (see
current address at <https://www.camerfirma.com/address/>)/CN=Camerfirma
Certificados Camerales - 2009

- 1.3.6.1.4.1.17326.10.9.2 Pertenencia a Entidad.
- 1.3.6.1.4.1.17326.10.9.3 Representación.
- 1.3.6.1.4.1.17326.10.9.5 Apoderamiento Especial.
- 1.3.6.1.4.1.17326.10.9.4 Personas Jurídicas.
- 1.3.6.1.4.1.17326.10.9.7 De Factura electrónica.
- 1.3.6.1.4.1.17326.10.9.6 De cifrado.

CN=Camerfirma Corporate Server II - 2015

Fingerprint=FE:72:7A:78:EA:0C:03:35:CD:DA:9C:2E:D7:5F:D4:D4:6F:35:C2:EF
subject= /C=ES/OU=AC CAMERFIRMA/O=AC Camerfirma
S.A./serialNumber=A82743287/L=Madrid (see current address at
<https://www.camerfirma.com/address/>)/CN=Camerfirma Corporate Server II - 2015

- 1.3.6.1.4.1.17326.10.14.2 Certificado de Servidor Seguro EV
- 1.3.6.1.4.1.17326.10.11.2 Certificados para servidor Seguro OV
- 1.3.6.1.4.1.17326.10.16.2.1.1 Certificado Cualificado de Sello Electrónico (en QSCD)
- 1.3.6.1.4.1.17326.10.16.2.1.2 Certificado Cualificado de Sello Electrónico
- 1.3.6.1.4.1.17326.10.11.3 Certificado de sello electrónico de empresa
- 1.3.6.1.4.1.17326.10.16.2.1.2 Certificado de sello electrónico de empresa (adaptado EIDAS)

CN=Camerfirma AAPP II - 2014

Fingerprint=E9:5E:CC:41:4D:56:45:2A:E3:54:09:AC:D2:3F:34:A2:7B:DB:D2:6E
subject= /C=ES/OU=AC CAMERFIRMA/O=AC Camerfirma
S.A./serialNumber=A82743287/L=Madrid (see current address at
<https://www.camerfirma.com/address/>)/CN=Camerfirma AAPP II - 2014

- 1.3.6.1.4.1.17326.1.3.2.1 Sede electrónica administrativa nivel alto.
- 1.3.6.1.4.1.17326.1.3.2.2 Sede electrónica administrativa nivel medio.
- 1.3.6.1.4.1.17326.1.3.3.1 Sello Electrónico para la Actuación Automatizada, nivel alto.
- 1.3.6.1.4.1.17326.1.3.3.2 Sello Electrónico para la Actuación Automatizada, nivel medio.
- 1.3.6.1.4.1.17326.1.3.4.1 Empleado Público, nivel alto, firma.
- 1.3.6.1.4.1.17326.1.3.4.2 Empleado Público, nivel alto, autenticación.
- 1.3.6.1.4.1.17326.1.3.4.3 Empleado Público, nivel alto, cifrado.
- 1.3.6.1.4.1.17326.1.3.4.4 Empleado Público, nivel medio

CN=Camerfirma TSA - 2009

Fingerprint=57:95:1F:B4:81:02:37:B2:84:AD:69:2B:0D:4D:6C:DE:BF:B0:6B:1D
subject= /C=ES/O=AC Camerfirma S.A./serialNumber=A82743287/L=Madrid (see
current address at <https://www.camerfirma.com/address/>)/CN=Camerfirma TSA -
2009

Global Chambersign Root - 2008

CN=Global Chambersign Root - 2008

Fingerprint=4A:BD:EE:EC:95:0D:35:9C:89:AE:C7:52:A1:2C:5B:29:F6:D6:AA:0C
subject= /C=EU/L=Madrid (see current address at
www.camerfirma.com/address)/serialNumber=A82743287/O=AC Camerfirma S.A./CN=Global
Chambersign Root - 2008

CN=AC Camerfirma - 2009

Fingerprint=BA:BA:69:CF:D5:CC:C9:4D:05:6B:5B:E7:80:5F:E2:03:CB:EB:5C:57
subject= /C=ES/O=AC Camerfirma S.A./serialNumber=A82743287/L=Madrid (see
current address at <https://www.camerfirma.com/address/>)/CN=AC Camerfirma -
2009

CN=RACER - 2009

Fingerprint=D8:5E:93:92:6F:7D:AB:CA:1D:5C:42:17:53:53:0B:A9:82:C2:F2:2A
subject= /C=ES/O=AC Camerfirma S.A./serialNumber=A82743287/L=Madrid (see
current address at <https://www.camerfirma.com/address/>)/CN=RACER - 2009

- 1.3.6.1.4.1.17326.10.8.2 Certificado de Persona Física de Vinculación Pertenencia
- 1.3.6.1.4.1.17326.10.8.3 Certificado de Persona Física de Vinculación Representación
- 1.3.6.1.4.1.17326.10.8.4 Certificado de persona jurídica
- 1.3.6.1.4.1.17326.10.8.5 Certificado de Sello Electrónico
- 1.3.6.1.4.1.17326.10.8.6 Certificado de Persona Física
- 1.3.6.1.4.1.17326.10.8.7 Certificado de Persona Física de Vinculación Factura Electrónica
- 1.3.6.1.4.1.17326.10.8.8 Certificado de Persona Física de Vinculación Apoderado
- 1.3.6.1.4.1.17326.10.8.9 Certificado de Persona Física de cifrado

CHAMBERS OF COMMERCE ROOT - 2016

CN=CHAMBERS OF COMMERCE ROOT - 2016

Fingerprint=2D:E1:6A:56:77:BA:CA:39:E1:D6:8C:30:DC:B1:4A:BE:22:A6:17:9B
subject= /C=ES/ST=MADRID/L=MADRID/OU=see current address at
www.camerfirma.com/address/OU=CHAMBERS OF COMMERCE ROOT -
2016/serialNumber=A82743287/2.5.4.97=VATES-A82743287/O=AC CAMERFIRMA
S.A./CN=CHAMBERS OF COMMERCE ROOT - 2016

CN=AC CAMERFIRMA FOR NATURAL PERSONS - 2016

Fingerprint=17:1A:2A:DB:87:CA:59:27:04:7A:6E:76:97:57:38:77:B5:D6:02:E5
subject= /C=ES/L=MADRID/ST=MADRID/OU=see current address at
https://www.camerfirma.com/address/OU=AC CAMERFIRMA FOR NATURAL PERSONS -
2016/serialNumber=A82743287/2.5.4.97=VATES-A82743287/O=AC CAMERFIRMA
S.A./CN=AC CAMERFIRMA FOR NATURAL PERSONS - 2016

- 1.3.6.1.4.1.17326.10.16.1.1 CITIZEN DIGITAL CERTIFICATE
- 1.3.6.1.4.1.17326.10.16.1.2 CORPORATE DIGITAL CERTIFICATE
- 1.3.6.1.4.1.17326.10.16.1.3 LEGAL REPRESENTATIVE DIGITAL CERTIFICATE
- 1.3.6.1.4.1.17326.10.16.1.5 EMPLEADO PÚBLICO [AAPP]

CN=AC CAMERFIRMA FOR LEGAL PERSONS - 2016

Fingerprint=EB:EE:22:EB:A7:AC:3F:68:01:75:17:56:24:14:61:D7:D7:49:E7:30
subject= /C=ES/L=MADRID/ST=MADRID/OU=see current address at
https://www.camerfirma.com/address/OU=AC CAMERFIRMA FOR LEGAL PERSONS -
2016/serialNumber=A82743287/2.5.4.97=VATES-A82743287/O=AC CAMERFIRMA
S.A./CN=AC CAMERFIRMA FOR LEGAL PERSONS - 2016

- 1.3.6.1.4.1.17326.10.16.2.1 ELECTRONIC SEAL QUALIFIED DIGITAL CERTIFICATE
- 1.3.6.1.4.1.17326.10.16.2.3 ELECTRONIC SEAL DIGITAL CERTIFICATE
- 1.3.6.1.4.1.17326.10.16.2.2 SELLO ELECTRÓNICO (AAPP)

CN=AC CAMERFIRMA FOR WEBSITES - 2016

Fingerprint=B9:9B:2C:F4:94:69:4A:D8:0E:51:1C:E7:1A:03:11:1F:FA:2E:C4:2F
subject= /C=ES/ST=MADRID/L=MADRID/OU=see current address at
https://www.camerfirma.com/address/OU=AC CAMERFIRMA FOR WEBSITES -
2016/serialNumber=A82743287/2.5.4.97=VATES-A82743287/O=AC CAMERFIRMA
S.A./CN=AC CAMERFIRMA FOR WEBSITES - 2016/1.3.6.1.4.1.17326.10.16.3.2
CAMERFIRMA SSL OV

- 1.3.6.1.4.1.17326.10.16.3.2 CAMERFIRMA SSL OV
- 1.3.6.1.4.1.17326.10.16.3.5 CAMERFIRMA SSL EV
- 1.3.6.1.4.1.17326.10.16.3.6 SEDE ELECTRÓNICA ADMINISTRATIVA (AAPP)

CN=AC CAMERFIRMA CODESIGN - 2016

Fingerprint=7C:03:EA:C4:53:BF:A3:69:15:D6:6F:99:37:CA:6E:29:E5:CE:C5:11
subject= /C=ES/ST=MADRID/L=MADRID/OU=see current address at
https://www.camerfirma.com/address/OU=AC CAMERFIRMA CODESIGN -
2016/serialNumber=A82743287/2.5.4.97=VATES-A82743287/O=AC CAMERFIRMA
S.A./CN=AC CAMERFIRMA CODESIGN - 2016

- 1.3.6.1.4.1.17326.10.16.4.1 CAMERFIRMA CODESIGN
- 1.3.6.1.4.1.17326.10.16.4.2 CAMERFIRMA EV CODESIGN

CN=AC CAMERFIRMA TSA - 2016

Fingerprint=90:7F:23:C8:E0:3C:78:37:43:6E:1F:B0:37:43:77:51:75:B7:02:E6
subject= /C=ES/ST=MADRID/L=MADRID/OU=see current address at
https://www.camerfirma.com/address/OU=AC CAMERFIRMA TSA -
2016/serialNumber=A82743287/2.5.4.97=VATES-A82743287/O=AC CAMERFIRMA
S.A./CN=AC CAMERFIRMA TSA - 2016

- 1.3.6.1.4.1.17326.10.16.5.1 CAMERFIRMA TSU

GLOBAL CHAMBERSIGN ROOT - 2016

CN=GLOBAL CHAMBERSIGN ROOT - 2016

Fingerprint=11:39:A4:9E:84:84:AA:F2:D9:0D:98:5E:C4:74:1A:65:DD:5D:94:E2
subject= /C=ES/ST=MADRID/L=MADRID/OU=see current address at
www.camerfirma.com/address/OU=GLOBAL CHAMBERSIGN ROOT -
2016/serialNumber=A82743287/2.5.4.97=VATES-A82743287/O=AC CAMERFIRMA
S.A./CN=GLOBAL CHAMBERSIGN ROOT - 2016

CN=AC CAMERFIRMA - 2016

Fingerprint=01:22:B4:62:19:C7:D1:9A:56:77:DC:B4:D1:59:13:D8:C7:E9:07:9F
subject= /C=ES/ST=MADRID/L=MADRID/OU=see current address at
https://www.camerfirma.com/address/OU=AC CAMERFIRMA -
2016/serialNumber=A82743287/2.5.4.97=VATES-A82743287/O=AC CAMERFIRMA
S.A./CN=AC CAMERFIRMA - 2016

CN=AC CAMERFIRMA GLOBAL FOR NATURAL PERSONS - 2016

Fingerprint=04:7A:31:BC:70:CC:99:1C:16:12:D5:F9:5D:1F:69:6A:3E:55:DF:E2
subject= /C=ES/ST=MADRID/L=MADRID/OU=see current address at
https://www.camerfirma.com/address/OU=AC CAMERFIRMA GLOBAL FOR NATURAL
PERSONS - 2016/serialNumber=A82743287/2.5.4.97=VATES-A82743287/O=AC
CAMERFIRMA S.A./CN=AC CAMERFIRMA GLOBAL FOR NATURAL PERSONS - 2016

- 1.3.6.1.4.1.17326.20.16.1.1.1 CITIZEN DIGITAL CERTIFICATE
- 1.3.6.1.4.1.17326.20.16.1.1.2 CORPORATE DIGITAL CERTIFICATE
- 1.3.6.1.4.1.17326.20.16.1.1.3 LEGAL REPRESENTATIVE DIGITAL CERTIFICATE

CN=AC CAMERFIRMA GLOBAL FOR LEGAL PERSONS - 2016

Fingerprint=06:D6:01:41:C3:F7:E4:71:4D:8E:C7:18:B9:34:F0:9E:6E:7F:ED:7D
subject= /C=ES/ST=MADRID/L=MADRID/OU=see current address at
https://www.camerfirma.com/address/OU=AC CAMERFIRMA GLOBAL FOR LEGAL
PERSONS - 2016/serialNumber=A82743287/2.5.4.97=VATES-A82743287/O=AC
CAMERFIRMA S.A./CN=AC CAMERFIRMA GLOBAL FOR LEGAL PERSONS - 2016

- 1.3.6.1.4.1.17326.20.16.1.2.1 ELECTRONIC SEAL DIGITAL CERTIFICATE

CN=AC CAMERFIRMA GLOBAL FOR WEBSITES - 2016

Fingerprint=0E:1E:FA:AD:7E:F8:1F:45:94:04:88:7D:6C:FC:63:AB:8F:26:C0:5C
subject= /C=ES/ST=MADRID/L=MADRID/OU=see current address at
https://www.camerfirma.com/address/OU=AC CAMERFIRMA GLOBAL FOR WEBSITES
- 2016/serialNumber=A82743287/2.5.4.97=VATES-A82743287/O=AC CAMERFIRMA
S.A./CN=AC CAMERFIRMA GLOBAL FOR WEBSITES - 2016

- 1.3.6.1.4.1.17326.10.8.12 CAMERFIRMA SSL EV

CN=AC CAMERFIRMA COLOMBIA - 2016

Fingerprint=39:4E:61:3C:78:52:7B:F4:FF:42:31:95:9F:C4:7E:CC:97:62:E6:E4
subject= /C=ES/ST=MADRID/L=MADRID/OU=see current address at
https://www.camerfirma.com/address/OU=AC CAMERFIRMA COLOMBIA -
2016/serialNumber=A82743287/2.5.4.97=VATES-A82743287/O=AC CAMERFIRMA
S.A./CN=AC CAMERFIRMA COLOMBIA - 2016

CN=AC CITISEG - 2016

Fingerprint=BB:57:7F:9C:31:78:5B:EA:7A:43:51:A3:AD:72:97:1F:E0:D8:66:7C
subject= /C=CO/ST=BOGOTÁ/L=BOGOTÁ/OU=see current address at
www.citiseg.com/address/OU=AC CITISEG -
2016/serialNumber=900760499/2.5.4.97=NTRCO-900760499/O=CITISEG
S.A.S./CN=AC CITISEG - 2016

- 1.3.6.1.4.1.17326.20.1.1.2 Certificado de Comunidad Académica
- 1.3.6.1.4.1.17326.20.1.2.2 Certificado de Función Pública
- 1.3.6.1.4.1.17326.20.1.3.2 Certificado de Persona Jurídica

- 1.3.6.1.4.1.17326.20.1.4.2 Certificado de Persona Natural
- 1.3.6.1.4.1.17326.20.1.5.2 Certificado de Pertenencia a Empresa
- 1.3.6.1.4.1.17326.20.1.6.2 Certificado de Profesional Titulado
- 1.3.6.1.4.1.17326.20.1.7.2 Certificado de Representante de Empresa

CN=AC CAMERFIRMA PERÚ - 2016

Fingerprint=45:A2:56:44:3A:16:31:C8:51:A1:15:63:10:F5:F3:85:73:6B:D2:C5
subject= /C=ES/ST=MADRID/L=MADRID/OU=see current address at
<https://www.camerfirma.com/address/OU=AC CAMERFIRMA PERÚ - 2016/serialNumber=A82743287/2.5.4.97=VATES-A82743287/O=AC CAMERFIRMA S.A./CN=AC CAMERFIRMA PERÚ - 2016>

CN=AC CAMERFIRMA PERÚ CERTIFICADOS - 2016

Fingerprint=42:12:39:73:3F:9C:EA:BF:7A:52:4A:D4:1F:9B:7C:70:4F:B9:69:5C
subject= /C=PE/ST=LIMA/L=LIMA/OU=see current address at
www.camerfirma.com.pe/address/OU=AC CAMERFIRMA PERÚ CERTIFICADOS - 2016/serialNumber=20566302447/2.5.4.97=NTRPE-20566302447/O=CAMERFIRMA PERÚ S.A.C./CN=AC CAMERFIRMA PERÚ CERTIFICADOS - 2016

- 1.3.6.1.4.1.17326.30.16.0.1 Certificado de Persona Física con Vinculación a Empresa
- 1.3.6.1.4.1.17326.30.16.10.1 Certificado de Representante Legal
- 1.3.6.1.4.1.17326.30.16.20.1 Certificado de Persona Jurídica
- 1.3.6.1.4.1.17326.30.16.30.1 Certificado de Facturación Electrónica

MANIFESTACIONES DE LOS ADMINISTRADORES SOBRE SUS PRÁCTICAS DE NEGOCIO Y SUS CONTROLES EN RELACIÓN CON SUS OPERACIONES COMO AUTORIDAD DE CERTIFICACIÓN DURANTE EL PERIODO QUE VA DESDE 14 de Abril de 2016 HASTA EL 13-Abril-2017.

26 de Junio de 2017

La Autoridad de Certificación AC Camerfirma, S.A. (en adelante, Camerfirma) opera como una Autoridad de Certificación (AC) raíz mediante las jerarquías “Chambers of Commerce Root” y “Global Chambersign Root”, su actualización de 2008 y 2016, con sus correspondientes Autoridades de Certificación Delegadas vinculadas a las anteriores y definidas en el Anexo 1 de esta Manifestación, que proporcionan todas ellas los siguientes servicios de Autoridad de Certificación:

- Registro de Suscriptor
- Emisión de Certificados
- Renovación de Certificados
- Distribución de Certificados
- Suspensión de Certificados
- Revocación de Certificados
- Procesamiento de la información del estado de los certificados (utilizando un repositorio on line)
- Gestión del ciclo de vida de una tarjeta de circuito integrada.

Para llevar a cabo la prestación de servicios de certificación, Camerfirma hace uso de las Autoridades de Registro para la identificación de los solicitantes de los certificados, conforme a las normas de la Declaración de Practicas de Certificación (CPS) y el Convenio suscrito con Camerfirma.

La Dirección de Camerfirma es responsable de establecer y mantener los controles efectivos sobre las operaciones de las AC de Camerfirma, incluyendo las Manifestaciones de sus Prácticas de Negocio como AC, la integridad de Servicio (incluidos los controles de la gestión del ciclo de vida de los certificados y de sus claves) y los Controles del Entorno de la AC. Esos controles contienen mecanismos de monitorización y se toman acciones para corregir las deficiencias encontradas.

Existen limitaciones inherentes en algunos controles, incluyendo la posibilidad de errores humanos y la evasión o anulación de los controles. Como consecuencia, incluso los controles efectivos pueden proporcionar solamente una seguridad razonable respecto a las operaciones de Camerfirma como Autoridad de Certificación. Adicionalmente, debido a cambios de las condiciones, la efectividad de los controles puede variar cada cierto tiempo.

La Dirección de la Camerfirma ha evaluado los controles sobre sus operaciones como AC mediante las Autoridades de Certificación raíz de Camerfirma “Chambers of Commerce Root” y “Global Chambersign Root”, su actualización de 2008 y 2016, con sus correspondientes Autoridades de Certificación Delegadas vinculadas a las anteriores y definidas en el Anexo de esta Manifestación. En base a dicha evaluación, en opinión de la Dirección de Camerfirma, durante el periodo del 14 de Abril de 2016 al 13-Abril-2017:

- Hizo públicas sus Prácticas de Negocio sobre la Gestión del Ciclo de Vida de los certificados y de sus claves, y sus prácticas sobre la privacidad de la información, y suministró tales servicios de acuerdo con las prácticas manifestadas.

Donde no se encuentren políticas de certificación o estas no cubran todos los aspectos, prevalece la información contenida en la CPS.

- Nombre: CPS_eidas_v_2_1_1.pdf
- Link: goo.gl/1KKfb7
- Version: 1.2.1

- Nombre: PC_Camerfirma_For_Legal_Persons.pdf
- Link: goo.gl/Fg1hAu
- Version: 1.0

- Nombre: PC_Camerfirma_CodeSign.pdf
- Link: goo.gl/BVPqdg
- Version 1.0.2

- Nombre: PC_Camerfirma_For_Natural_Persons.pdf
- Link: goo.gl/5Pgr2Y
- Version: 1.0

- Nombre: PC_CAM_PF_1_1_5.pdf
- Link: goo.gl/LbNs8j
- Version: 1.1.5

- Nombre: PC_Camerfirma_Representante_AAPP.pdf
- Link: goo.gl/HxCQpv
- Version: 1.0

- Nombre: PC_CAM_PR_1_1_4.pdf
- Link: goo.gl/tjZqoy
- Version: 1.1.4

- Nombre: PC_CAM_AP_1.1.4.pdf
- Link: goo.gl/vj4kYk
- Version: 1.1.4

- Nombre: PC_CAM_PJ_1_1_5.pdf
- Link: goo.gl/h665Y6
- Version: 1.1.5

- Nombre: PC_CAM_PFF_1_1_4.pdf
- Link: goo.gl/gb1Npc
- Version: 1.1.4

- Nombre: PC_RACER_1_4_1.pdf
- Link: goo.gl/oqdGZ7
- Version: 1.1.4

- Mantuvo controles efectivos para proporcionar una seguridad razonable de que:
 - La información del suscriptor es autenticada adecuadamente (por la actividad de registro llevada a cabo por Camerfirma.
 - La integridad de los certificados y de sus claves se estableció y protegió a lo largo de todo sus ciclos de vida.
 - La información de los suscriptores y partes de confianza está restringida a personal autorizado y, protegida de usos no especificados en las manifestaciones de prácticas de negocio de Camerfirma.
 - Se manifieste la continuidad de las operaciones a la gestión del ciclo de vida de las claves y certificados; y
 - Las tareas de explotación, mantenimiento y desarrollo de los sistemas de la AC son autorizadas convenientemente u realizadas para mantener la integridad de los mismos.

Todo ello de acuerdo con los criterios AICPA/CPA Canadá Web Trust para Autoridades de Certificación, incluyendo los siguientes:

Manifestación de las prácticas de negocio de la AC

Integridad del servicio

Controles en la gestión de del ciclo de vida de las claves

- Generación de las Claves de la AC.
- Almacenamiento, copias de seguridad y recuperación de las claves de la AC
- Distribución de la Clave pública de la AC
- Uso de la Clave de la AC
- Destrucción de la clave de la AC
- Archivo de claves de la AC
- Gestión del ciclo de vida de la tarjeta de circuito integrado

Controles en la Gestión del Ciclo de Vida del Certificado

- Registro de suscriptores
- Renovación de certificados
- Emisión de certificados
- Distribución de certificados
- Renovación de certificados
- Procesamiento de la información del estado de los Certificados

Controles de Entorno de la AC

- Gestión de la CPS y CP
- Gestión de la seguridad
- Clasificación y gestión de Activos
- Seguridad del personal
- Seguridad física y medioambiental
- Gestión de operaciones
- Gestión de acceso al sistema
- Sistemas desarrollados y mantenidos
- Gestión de la continuidad de negocio

- Seguimiento y conformidad
- Registro de incidencias



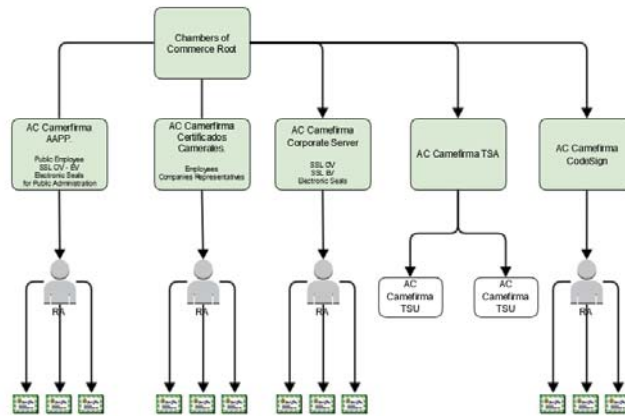
Alfonso Carcasona García
Director General.
AC Camerfirma, S.A.

ANEXO I
ESTRUCTURA DE AUTORIDADES DE CERTIFICACION PROPIEDAD DE AC
CAMERFIRMA SA.

AC Camerfirma gestiona gestión seis estructuras jerarquizadas (**Chambers of Commerce Root JCC, Global Chambersign Root JCS, Chambers of Commerce Root - 2008 JCC-2008, Global Chambersign Root - 2008 JCS-2008, CHAMBERS OF COMMERCE ROOT - 2016 JCC-2016, GLOBAL CHAMBERSIGN ROOT - 2016 JCS-2016**).

a) Jerarquía Chambers of Commerce Root (JCC)

Esta Jerarquía está diseñada para construir una red de confianza donde las Autoridades de Registro que son gestionadas por las Cámaras de Comercio, Industria y Navegación de España, teniendo como objetivo fundamental la emisión de certificados digitales de identidad empresarial.



Las Autoridades de certificación intermedias que componen esta jerarquía son:

a.1) Camerfirma Corporate Server

De la Entidad Raíz (JCC) depende una Autoridad de Certificación intermedia llamada “Camerfirma Corporate Server” que emite dos tipos de certificados:

- **Certificados para servidor seguro de páginas HTML (OV) 1.3.6.1.4.1.17326.10.11.2 y Corporate Server EV 1.3.6.1.4.1.17326.10.14.2** Estos certificados digitales se emiten para servidores de páginas HTML con protocolo HTTPS. En este caso la emisión de los certificados se rige por una política de certificación sujeta a los requerimientos del “CA/Browser Forum”.
- **Certificado de sello electrónico de empresa. (1.3.6.1.4.1.17326.10.11.3)**

a.2) Firma de Código. 1.3.6.1.4.1.17326.10.12

a.3) Sellos de tiempo. 1.3.6.1.4.1.17326.10.13

a.4) AC Camerfirma SA.

Los certificados finales se dirigen a:

Pertenencia a Entidad.	1.3.6.1.4.1.17326.10.9.2
Representación.	1.3.6.1.4.1.17326.10.9.3
Apoderamiento Especial.	1.3.6.1.4.1.17326.10.9.5
Personas Jurídicas.	1.3.6.1.4.1.17326.10.9.4
De Factura electrónica.	1.3.6.1.4.1.17326.10.9.7
De cifrado.	1.3.6.1.4.1.17326.10.9.6

a.5) AC Camerfirma AAPP.

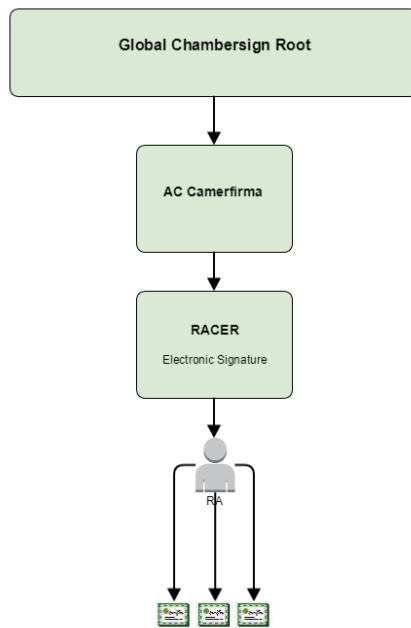
Certificados emitidos bajo la Ley 11/2007, de 22 de junio, de Acceso Electrónico de los Ciudadanos a los Servicios Públicos (LAECSP) establece en el Capítulo Segundo, Título Segundo, los mecanismos de aplicación por las Administraciones Públicas (AAPP) para la identificación y firma electrónica basada en certificados electrónicos.

Los certificados finales se dirigen a:

Sede electrónica administrativa nivel alto.	1.3.6.1.4.1.17326.1.3.2.1
Sede electrónica administrativa nivel medio.	1.3.6.1.4.1.17326.1.3.2.2
Sello Electrónico para la Actuación Automatizada, nivel alto.	1.3.6.1.4.1.17326.1.3.3.1
Sello Electrónico para la Actuación Automatizada, nivel medio.	1.3.6.1.4.1.17326.1.3.3.2
Empleado Público, nivel alto, firma.	1.3.6.1.4.1.17326.1.3.4.1
Empleado Público, nivel alto, autenticación.	1.3.6.1.4.1.17326.1.3.4.2
Empleado Público, nivel alto, cifrado.	1.3.6.1.4.1.17326.1.3.4.3
Empleado Público, nivel medio.	1.3.6.1.4.1.17326.1.3.4.4

b) Jerarquía Chambersign Global Root (ICS)

Esta Jerarquía está creada para la emisión de certificados donde las Autoridades de Registro no se enmarcan en el ámbito de las Cámaras de Comercio, ni donde las Políticas de certificación exigen que los certificados emitidos tengan carácter empresarial.



b.1) AC Camerfirma (España).

La primera Autoridad de Certificación intermedia corresponde a AC Camerfirma (España) cuya función será la de emitir certificados en el marco regulatorio español.

b.1.a) RACER (Red de Alta Capilaridad de Entidades de Registro), cuya principal característica es que puede utilizar cualquier agente como Autoridad de Registro siempre que previamente haya recibido la adecuada formación y haya sido objeto de una Auditoría que verifique que se encuentra en disposición de dar adecuado cumplimiento a las “obligaciones” estipuladas en las correspondientes Políticas de Certificación.

RACER es una AC multipolítica de propósito general no aplicada a ningún sector particular que emite certificados de entidad final.

Los certificados finales se dirigen a:

Certificado de Persona Física de Vinculación Pertenencia	1.3.6.1.4.1.17326.10.8.2
Certificado de Persona Física de Vinculación Representación	1.3.6.1.4.1.17326.10.8.3

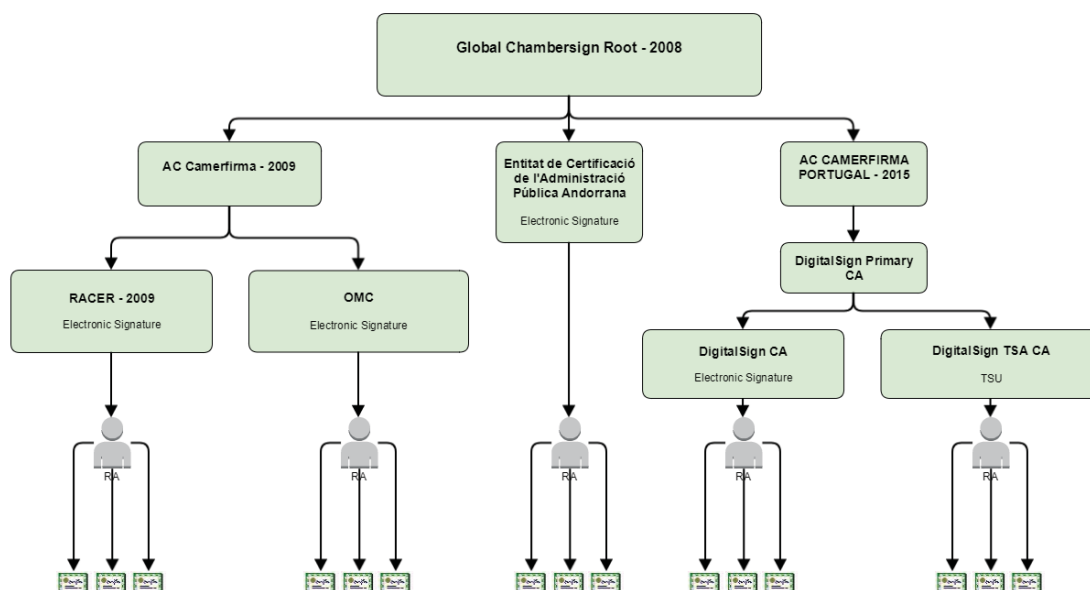
Certificado de persona jurídica	1.3.6.1.4.1.17326.10.8.4
Certificado de Sello Electrónico	1.3.6.1.4.1.17326.10.8.5
Certificado de Persona Física Ciudadano Emprendedor	1.3.6.1.4.1.17326.10.8.6
Certificado de Persona Física de Vinculación Factura Electrónica.	1.3.6.1.4.1.17326.10.8.7
Certificado de Persona Física de Vinculación Apoderado	1.3.6.1.4.1.17326.10.8.8
Certificado de Persona Física de cifrado	1.3.6.1.4.1.17326.10.8.9

c) Jerarquía Chambers of Commerce Root - 2008 (ICC-2008)

Esta Jerarquía es idéntica a la Jerarquía Chambers of Commerce Root (JCC).

d) Jerarquía Chambersign Global Root - 2008 (ICS-2008)

Esta Jerarquía está creada para la emisión de certificados donde las Autoridades de Registro no se enmarcan en el ámbito de las Cámaras de Comercio, ni donde las Políticas de certificación exigen que los certificados emitidos tengan carácter empresarial.



d.1) AC Camerfirma (España).

La primera Autoridad de Certificación intermedia corresponde a AC Camerfirma (España) cuya función será la de emitir certificados en el marco regulatorio español.

d.1.a) RACER (Red de Alta Capilaridad de Entidades de Registro), cuya principal característica es que puede utilizar cualquier agente como Autoridad de Registro siempre que previamente haya recibido la adecuada formación y haya sido objeto de una Auditoria que verifique que se encuentra en disposición de dar adecuado cumplimiento a las “obligaciones” estipuladas en las correspondientes Políticas de Certificación.

RACER es una AC multipolítica de propósito general no aplicada a ningún sector particular que emite certificados de entidad final.

Los certificados finales se dirigen a:

Certificado de Persona Física de Vinculación Pertenencia	1.3.6.1.4.1.17326.10.8.2
Certificado de Persona Física de Vinculación Representación	1.3.6.1.4.1.17326.10.8.3
Certificado de persona jurídica	1.3.6.1.4.1.17326.10.8.4
Certificado de Sello Electrónico	1.3.6.1.4.1.17326.10.8.5
Certificado de Persona Física Ciudadano Emprendedor	1.3.6.1.4.1.17326.10.8.6
Certificado de Persona Física de Vinculación Factura Electrónica.	1.3.6.1.4.1.17326.10.8.7
Certificado de Persona Física de Vinculación Apoderado	1.3.6.1.4.1.17326.10.8.8
Certificado de Persona Física de cifrado	1.3.6.1.4.1.17326.10.8.9

d.1.b) AC de la Organización Médica Colegial. (OMC)

Fuera del alcance.

d.2) Entidad de Certificación de la Administración Pública Andorrana.

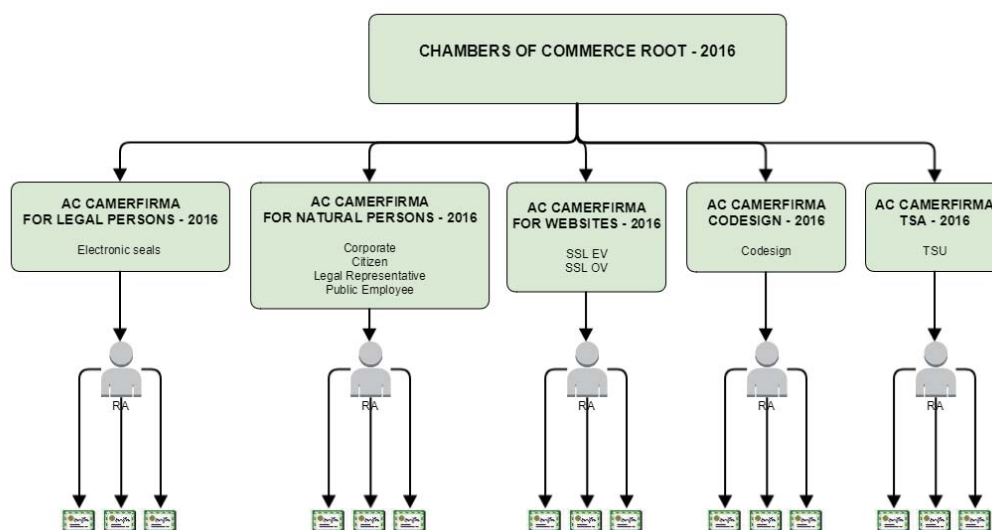
Fuera del alcance.

d.3) AC Camerfirma Portugal - 2015.

Fuera del alcance.

e) Jerarquía CHAMBERS OF COMMERCE ROOT - 2016 (JCC-2016)

Esta Jerarquía está diseñada para construir una red de confianza donde las Autoridades de Registro que son gestionadas por las Cámaras de Comercio, Industria y Navegación de España, teniendo como objetivo fundamental la emisión de certificados digitales de identidad empresarial y personal. Esta jerarquía está pensada para sustituir a las jerarquías JCC y JCC-2008.



Las Autoridades de certificación intermedias que componen esta jerarquía son:

e.1) AC CAMERFIRMA FOR LEGAL PERSONS

De la Entidad Raíz (JCC-2016) depende una Autoridad de Certificación intermedia llamada "AC CAMERFIRMA FOR LEGAL PERSONS - 2016".

Los certificados finales se dirigen a:

Certificado Cualificado de Sello Electrónico en QSCD	1.3.6.1.4.1.17326.10.16.2.1.1
Certificado Cualificado de Sello Electrónico	1.3.6.1.4.1.17326.10.16.2.1.2
Certificado de Sello Electrónico	1.3.6.1.4.1.17326.10.16.2.3.2
Certificado de Sello Electrónico. Nivel Alto.	1.3.6.1.4.1.17326.10.16.2.2.1.3.3.1
Certificado de Sello Electrónico. Nivel Medio.	1.3.6.1.4.1.17326.10.16.2.2.1.4.3.1

e.2) AC CAMERFIRMA FOR NATURAL PERSONS

De la Entidad Raíz (JCC-2016) depende una Autoridad de Certificación intermedia llamada "AC CAMERFIRMA FOR NATURAL PERSONS - 2016".

Los certificados finales se dirigen a:

Certificado Cualificado de Ciudadano en QSCD	1.3.6.1.4.1.17326.10.16.1.1.1
Certificado Cualificado de Ciudadano	1.3.6.1.4.1.17326.10.16.1.1.2
Certificado Cualificado Corporativo en QSCD	1.3.6.1.4.1.17326.10.16.1.2.1
Certificado Cualificado Corporativo	1.3.6.1.4.1.17326.10.16.1.2.2
Certificado Cualificado de Representante de Persona Jurídica con Poderes Generales de Representación en QSCD	1.3.6.1.4.1.17326.10.16.1.3.1.1
Certificado Cualificado de Representante de Persona Jurídica con Poderes Generales de Representación	1.3.6.1.4.1.17326.10.16.1.3.1.2
Certificado Cualificado de Representante de Entidad Sin Personalidad Jurídica con Poderes Generales de Representación en QSCD	1.3.6.1.4.1.17326.10.16.1.3.1.1
Certificado Cualificado de Representante de Entidad Sin Personalidad Jurídica con Poderes Generales de Representación	1.3.6.1.4.1.17326.10.16.1.3.1.2
Certificado Cualificado de Representante de Persona Jurídica para trámites con las AAPP en QSCD	1.3.6.1.4.1.17326.10.16.1.3.2.1
Certificado Cualificado de Representante de Persona Jurídica para trámites con las AAPP	1.3.6.1.4.1.17326.10.16.1.3.2.2
Certificado Cualificado de Representante de Entidad Sin Personalidad Jurídica para trámites con las AAPP en QSCD	1.3.6.1.4.1.17326.10.16.1.3.2.1
Certificado Cualificado de Representante de Entidad Sin Personalidad Jurídica para trámites con las AAPP	1.3.6.1.4.1.17326.10.16.1.3.2.2
Certificado Cualificado de Representante de Persona Jurídica para Apoderados en QSCD	1.3.6.1.4.1.17326.10.16.1.3.3.1
Certificado Cualificado de Representante de Persona Jurídica para Apoderados	1.3.6.1.4.1.17326.10.16.1.3.3.2
Certificado Cualificado de Representante de Entidad Sin Personalidad Jurídica para Apoderados en QSCD	1.3.6.1.4.1.17326.10.16.1.3.3.1
Certificado Cualificado de Representante de Entidad Sin Personalidad Jurídica para Apoderados	1.3.6.1.4.1.17326.10.16.1.3.3.2
Certificado Cualificado de Empleado Público de Firma. Nivel Alto.	1.3.6.1.4.1.17326.10.16.1.5.1.3.4.1
Certificado de Empleado Público de Autenticación. Nivel Alto.	1.3.6.1.4.1.17326.10.16.1.5.1.3.4.2
Certificado de Empleado Público de Cifrado. Nivel Alto.	1.3.6.1.4.1.17326.10.16.1.5.1.3.4.3
Certificado Cualificado de Empleado Público. Nivel Medio.	1.3.6.1.4.1.17326.10.16.1.5.1.3.4.4
Certificado Cualificado de Empleado Público con Seudónimo de Firma. Nivel Alto.	1.3.6.1.4.1.17326.10.16.1.5.1.3.4.1
Certificado de Empleado Público con Seudónimo de Autenticación. Nivel Alto.	1.3.6.1.4.1.17326.10.16.1.5.1.3.4.2
Certificado de Empleado Público con Seudónimo de Cifrado. Nivel Alto.	1.3.6.1.4.1.17326.10.16.1.5.1.3.4.3
Certificado Cualificado de Empleado Público con Seudónimo. Nivel Medio.	1.3.6.1.4.1.17326.10.16.1.5.1.3.4.4

e.3) AC CAMERFIRMA FOR WEBSITES

De la Entidad Raíz (JCC-2016) depende una Autoridad de Certificación intermedia llamada “AC CAMERFIRMA FOR WEBSITES - 2016”.

Los certificados finales se dirigen a:

Certificado de Website OV	1.3.6.1.4.1.17326.10.16.3.2.2
Certificado Cualificado de Website EV	1.3.6.1.4.1.17326.10.16.3.5.1
Certificado de Sede Electrónica Administrativa. Nivel Alto. EV	1.3.6.1.4.1.17326.10.16.3.6.1.3.2.1
Certificado de Sede Electrónica Administrativa. Nivel Medio. EV	1.3.6.1.4.1.17326.10.16.3.6.1.3.2.2

e.4) AC CAMERFIRMA CODESIGN

De la Entidad Raíz (JCC-2016) depende una Autoridad de Certificación intermedia llamada “AC CAMERFIRMA CODESIGN - 2016”.

Los certificados finales se dirigen a:

Certificado de Firma de Código en QSCD	1.3.6.1.4.1.17326.10.16.4.1.1
Certificado de Firma de Código	1.3.6.1.4.1.17326.10.16.4.1.2

e.5) AC CAMERFIRMA TSA

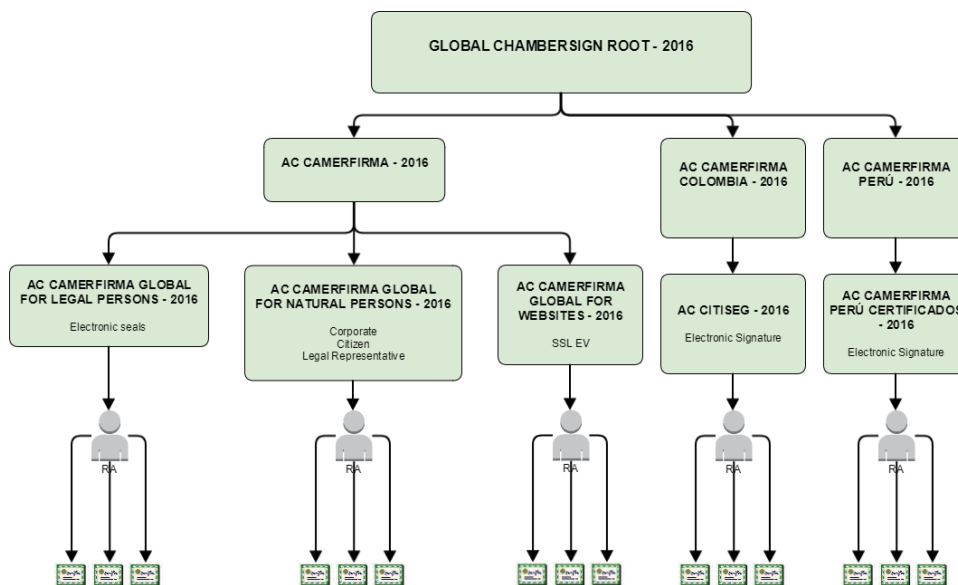
De la Entidad Raíz (JCC-2016) depende una Autoridad de Certificación intermedia llamada “AC CAMERFIRMA TSA - 2016”.

Los certificados finales se dirigen a:

Certificado Cualificado de TSU en QSCD	1.3.6.1.4.1.17326.10.16.5.1.1
Certificado de TSU	1.3.6.1.4.1.17326.10.16.5.1.2

f) Jerarquía GLOBAL CHAMBERSIGN ROOT - 2016 (JCS-2016)

Esta Jerarquía está diseñada para construir una red de confianza donde las Autoridades de Registro que son gestionadas fuera de las Cámaras de Comercio, Industria y Navegación de España, teniendo como objetivo fundamental la emisión de certificados digitales de identidad empresarial y personal. Esta jerarquía está pensada para sustituir a las dos anteriores.



Las Autoridades de certificación intermedias que componen esta jerarquía son:

f.1) AC CAMERFIRMA GLOBAL FOR LEGAL PERSONS

De la Entidad Raíz (JCS-2016) depende una Autoridad de Certificación intermedia llamada “AC CAMERFIRMA GLOBAL FOR LEGAL PERSONS - 2016”.

Los certificados finales se dirigen a:

Certificado de Sello Electrónico en QSCD	1.3.6.1.4.1.17326.20.16.1.2.1.1.1
Certificado de Sello Electrónico	1.3.6.1.4.1.17326.20.16.1.2.1.1.2

f.2) AC CAMERFIRMA GLOBAL FOR NATURAL PERSONS

De la Entidad Raíz (JCS-2016) depende una Autoridad de Certificación intermedia llamada “AC CAMERFIRMA GLOBAL FOR NATURAL PERSONS - 2016”.

Los certificados finales se dirigen a:

Certificado de Ciudadano en QSCD	1.3.6.1.4.1.17326.20.16.1.1.1.1
Certificado de Ciudadano	1.3.6.1.4.1.17326.20.16.1.1.1.2
Certificado Corporativo en QSCD	1.3.6.1.4.1.17326.20.16.1.1.2.1
Certificado Corporativo	1.3.6.1.4.1.17326.20.16.1.1.2.2
Certificado de Representante de Persona Jurídica en QSCD	1.3.6.1.4.1.17326.20.16.1.1.3.1.1
Certificado de Representante de Persona Jurídica	1.3.6.1.4.1.17326.20.16.1.1.3.1.2
Certificado de Representante de Entidad Sin Personalidad Jurídica en QSCD	1.3.6.1.4.1.17326.20.16.1.1.3.2.1
Certificado de Representante de Entidad Sin Personalidad Jurídica	1.3.6.1.4.1.17326.20.16.1.1.3.1.2

f.3) AC CAMERFIRMA GLOBAL FOR WEBSITES

De la Entidad Raíz (JCS-2016) depende una Autoridad de Certificación intermedia llamada **“AC CAMERFIRMA GLOBAL FOR WEBSITES - 2016”**.

Los certificados finales se dirigen a:

Certificado de Website EV	1.3.6.1.4.1.17326.10.8.12.1.2
---------------------------	-------------------------------

f.4) AC CAMERFIRMA COLOMBIA

De la Entidad Raíz (JCS-2016) depende una Autoridad de Certificación intermedia llamada **“AC CAMERFIRMA COLOMBIA - 2016”** y de esta depende **“AC CITISEG - 2016”**.

Los certificados finales se dirigen a:

Certificado de Comunidad Académica	1.3.6.1.4.1.17326.20.1.1.2
Certificado de Función Pública	1.3.6.1.4.1.17326.20.1.2.2
Certificado de Persona Jurídica	1.3.6.1.4.1.17326.20.1.3.2
Certificado de Persona Natural	1.3.6.1.4.1.17326.20.1.4.2
Certificado de Pertenencia a Empresa	1.3.6.1.4.1.17326.20.1.5.2
Certificado de Profesional Titulado	1.3.6.1.4.1.17326.20.1.6.2
Certificado de Representante de Empresa	1.3.6.1.4.1.17326.20.1.7.2

f.5) AC CAMERFIRMA PERÚ

De la Entidad Raíz (JCS-2016) depende una Autoridad de Certificación intermedia llamada **“AC CAMERFIRMA PERÚ - 2016”** y de esta depende **“AC CAMERFIRMA PERÚ CERTIFICADOS - 2016”**.

Los certificados finales se dirigen a:

Certificado de Persona Física con Vinculación a Empresa	1.3.6.1.4.1.17326.30.16.0.1
Certificado de Representante Legal	1.3.6.1.4.1.17326.30.16.10.1
Certificado de Persona Jurídica	1.3.6.1.4.1.17326.30.16.20.1
Certificado de Facturación Electrónica	1.3.6.1.4.1.17326.30.16.30.1

Independent Assurance Report

To the management of AC Camerfirma SA. ("Camerfirma"):

Scope

We have been engaged, in a reasonable assurance engagement, to report on Camerfirma management's assertion that for its Certification Authority (CA) operations at Avila and Madrid, SPAIN, throughout the period 14th of April 2016 to the 13th of April 2017 for the root Certification Authority "Chambers of Commerce Root", "Global Chambersign Root", "Chambers of Commerce Root - 2008", "Global Chambersign Root - 2008", "CHAMBERS OF COMMERCE ROOT - 2016" and "GLOBAL CHAMBERSIGN ROOT - 2016" as detailed in Appendix 1, Camerfirma has:

- disclosed its business, key lifecycle management, certificate lifecycle management, and CA environment control practices in;
 - DECLARACIÓN DE PRÁCTICAS DE CERTIFICACIÓN CERTIFICADOS DIGITALES AC CAMERFIRMA SA EIDAS-2016 - Version 1.2.1
http://docs.camerfirma.com/publico/DocumentosWeb/politicas/CPS_eidas_v_2_1_1.pdf
 - POLÍTICA DE CERTIFICACIÓN CAMERFIRMA FOR LEGAL PERSONS - Version 1.0
http://docs.camerfirma.com/publico/DocumentosWeb/politicas/PC_Camerfirma_For_Legal_Persons.pdf
 - POLÍTICA DE CERTIFICACIÓN CAMERFIRMA CODESIGN - Version 1.0.2:
http://docs.camerfirma.com/publico/DocumentosWeb/politicas/PC_Camerfirma_CodeSign.pdf
 - POLÍTICA DE CERTIFICACIÓN AC CAMERFIRMA FOR NATURAL PERSONS - Version: 1.0:
http://docs.camerfirma.com/publico/DocumentosWeb/politicas/PC_Camerfirma_For_Natural_Persons.pdf
 - POLÍTICA DE CERTIFICACIÓN CERTIFICADO CAMERAL CAMERFIRMA DE PERSONA FÍSICA - Version: 1.1.5:
http://docs.camerfirma.com/publico/DocumentosWeb/politicas/PC_CAM_PF_1_1_5.pdf
 - POLÍTICA DE CERTIFICACIÓN CERTIFICADO DE REPRESENTANTE PARA ADMINISTRACIONES PÚBLICAS - Version: 1.0

http://docs.camerfirma.com/publico/DocumentosWeb/politicas/P_C_Camerfirma_Representante_AAPP.pdf

- POLÍTICA DE CERTIFICACIÓN CERTIFICADO CAMERAL DE REPRESENTANTE - Version: 1.1.4
http://docs.camerfirma.com/publico/DocumentosWeb/politicas/P_C_CAM_PR_1_1_4.pdf
 - POLÍTICA DE CERTIFICACIÓN CERTIFICADO CAMERAL CAMERFIRMA DE APODERADO ESPECIAL - Version: 1.1.4
http://docs.camerfirma.com/publico/DocumentosWeb/politicas/P_C_CAM_AP_1.1.4.pdf
 - POLÍTICA DE CERTIFICACIÓN CERTIFICADO CAMERAL CAMERFIRMA DE PERSONA JURÍDICA - Version: 1.1.5
http://docs.camerfirma.com/publico/DocumentosWeb/politicas/P_C_CAM_PJ_1_1_5.pdf
 - POLÍTICA DE CERTIFICACIÓN CERTIFICADO CAMERAL CAMERFIRMA DE PERSONA FÍSICA PARA FACTURACIÓN ELECTRÓNICA - Version: 1.1.4
http://docs.camerfirma.com/publico/DocumentosWeb/politicas/P_C_CAM_PFF_1_1_4.pdf
 - POLÍTICA DE CERTIFICACIÓN RACER, RED DE ALTA CAPILARIDAD DE ENTIDADES DE REGISTRO - Version: 1.1.4
http://docs.camerfirma.com/publico/DocumentosWeb/politicas/P_C_RACER_1_4_1.pdf
 - POLÍTICA DE CERTIFICACIÓN AC CAMERFIRMA FOR WEBSITES – Version 2.0
http://docs.camerfirma.com/publico/DocumentosWeb/politicas/P_C_Camerfirma_For_Websites.pdf
 - POLÍTICA DE CERTIFICACIÓN CAMERFIRMA EXPRESS CORPORATE SERVER – Version 1.1.1
http://docs.camerfirma.com/publico/DocumentosWeb/politicas/P_C_Camerfirma_Corporate_Server_1_1_1.pdf
 - POLÍTICA DE CERTIFICACIÓN CAMERFIRMA CORPORATE SERVER EV – Version 1.0.1
http://docs.camerfirma.com/publico/DocumentosWeb/politicas/P_C_Camerfirma_Corporate_Server_EV_1_0_1.pdf
- maintained effective controls to provide reasonable assurance that:
 - Camerfirma’s Certification Practice Statement(s) is (are) consistent with its Certificate Policies.
 - Camerfirma provides its services in accordance with its Certificate Policies and Certification Practice Statement(s)
 - maintained effective controls to provide reasonable assurance that:
 - the integrity of keys and certificates it manages is established and protected throughout their lifecycles;



- the integrity of subscriber keys and certificates it manages is established and protected throughout their lifecycles;
 - subscriber information is properly authenticated (for the registration activities performed by Camerfirma); and
 - subordinate CA certificate requests are accurate, authenticated, and approved
- maintained effective controls to provide reasonable assurance that:
 - logical and physical access to CA systems and data is restricted to authorized individuals;
 - the continuity of key and certificate management operations is maintained; and
 - CA systems development, maintenance, and operations are properly authorized and performed to maintain CA systems integrity

in accordance with the WebTrust Principles and Criteria for Certification Authorities v2.0.

Camerfirma makes use of external registration authorities for specific subscriber registration activities as disclosed in Camerfirma's business practices. Our procedures did not extend to the controls exercised by these external registration authorities.

Certification authority's responsibilities

Camerfirma's management is responsible for its assertion, including the fairness of its presentation, and the provision of its described services in accordance with the WebTrust Principles and Criteria for Certification Authorities v2.0.

Our independence and quality control

We have complied with the independence and other ethical requirements of the Code of Ethics for Professional Accountants issued by the International Ethics Standards Board for Accountants, which is founded on fundamental principles of integrity, objectivity, professional competence and due care, confidentiality and professional behavior.

Auren applies International Standard on Quality Control 1, and accordingly maintains a comprehensive system of quality control including documented policies and procedures regarding compliance with ethical requirements, professional standards and applicable legal and regulatory requirements.

Auditor's responsibilities

Our responsibility is to express an opinion on management's assertion based on our procedures. We conducted our procedures in accordance with International Standard on Assurance Engagements 3000, Assurance Engagements Other than Audits or Reviews of Historical Financial Information, issued by the International Auditing and Assurance Standards Board. This standard requires that we plan and perform our procedures to obtain reasonable assurance about whether, in all material respects, management's assertion is fairly stated, and, accordingly, included:

- (1) obtaining an understanding of Camerfirma's key and certificate lifecycle management business practices and its controls over key and certificate integrity, over the authenticity and confidentiality of subscriber and relying party information, over the continuity of key and certificate lifecycle management operations and over development, maintenance and operation of systems integrity;
- (2) selectively testing transactions executed in accordance with disclosed key and certificate lifecycle management business practices;
- (3) testing and evaluating the operating effectiveness of the controls; and
- (4) performing such other procedures as we considered necessary in the circumstances.

We believe that the evidence we have obtained is sufficient and appropriate to provide a basis for our opinion.

Relative effectiveness of controls

The relative effectiveness and significance of specific controls at Camerfirma and their effect on assessments of control risk for subscribers and relying parties are dependent on their interaction with the controls, and other factors present at individual subscriber and relying party locations. We have performed no procedures to evaluate the effectiveness of controls at individual subscriber and relying party locations.

Inherent limitations

Because of the nature and inherent limitations of controls, Camerfirma's ability to meet the aforementioned criteria may be affected. For example, controls may not prevent, or detect and correct, error, fraud, unauthorized access to systems and information, or failure to comply with internal and external policies or requirements. Also, the projection of any conclusions based on our findings to future periods is subject to the risk that changes may alter the validity of such conclusions.

Opinion

In our opinion, throughout the period from the 14th of April 2016 to the 13th of April 2017, Camerfirma management's assertion, as referred to above, is fairly stated, in all material respects, in accordance with the WebTrust Principles and Criteria for Certification Authorities v2.0.

This report does not include any representation as to the quality of Camerfirma's services beyond those covered by the WebTrust Principles and Criteria for Certification Authorities v2.0, nor the suitability of any of Camerfirma's services for any customer's intended purpose.



Use of the WebTrust seal

Camerfirma's use of the WebTrust for Certification Authorities Seal constitutes a symbolic representation of the contents of this report and it is not intended, nor should it be construed, to update this report or provide any additional assurance.

A handwritten signature in blue ink, consisting of a large, stylized 'F' followed by a smaller, more complex flourish.

F. Mondragon, Auditor

auren

Valencia, SPAIN

July 10th, 2017

APPENDIX 1

Chambers of Commerce Root

CN=Chambers of Commerce Root

Fingerprint=6E:3A:55:A4:19:0C:19:5C:93:84:3C:C0:DB:72:2E:31:30:61:F0:B1
subject= /C=EU/O=AC Camerfirma SA CIF
A82743287/OU=http://www.chambersign.org/CN=Chambers of Commerce Root

CN=AC Camerfirma Certificados Camerales

Fingerprint=9F:36:B4:BE:9D:AF:1C:91:01:B2:D7:61:58:FB:95:CB:53:82:01:10
subject= /C=ES/emailAddress=ac_camerfirma_cc@camerfirma.com/L=Madrid (see
current address at www.camerfirma.com/address)/serialNumber=A82743287/O=AC
Camerfirma SA/CN=AC Camerfirma Certificados Camerales

- 1.3.6.1.4.1.17326.10.9.2 Pertenencia a Entidad.
- 1.3.6.1.4.1.17326.10.9.3 Representación.
- 1.3.6.1.4.1.17326.10.9.5 Apoderamiento Especial.
- 1.3.6.1.4.1.17326.10.9.4 Personas Jurídicas.
- 1.3.6.1.4.1.17326.10.9.7 De Factura electrónica.
- 1.3.6.1.4.1.17326.10.9.6 De cifrado.

CN=AC Camerfirma Express Corporate Server v3

Fingerprint=E5:1B:6F:AA:F3:75:FA:4D:DE:34:6E:C8:87:30:3E:2E:53:AB:B0:62
subject= /C=ES/emailAddress=info@camerfirma.com/L=Madrid (see current
address at
www.camerfirma.com/address)/serialNumber=A82743287/OU=http://www.camerfirma.
com/O=AC Camerfirma SA/CN=AC Camerfirma Express Corporate Server v3

- 1.3.6.1.4.1.17326.10.14.2 Certificado de Servidor Seguro EV
- 1.3.6.1.4.1.17326.10.11.2 Certificados para servidor Seguro OV

CN=AC CAMERFIRMA AAPP

Fingerprint=E2:18:40:7D:12:2F:C2:A4:C5:61:25:A4:D0:08:85:77:05:B3:E0:E7
subject= /C=ES/O=AC CAMERFIRMA S.A./L=MADRID (Ver en
<https://www.camerfirma.com/address>)/OU=AC
CAMERFIRMA/serialNumber=A82743287/CN=AC CAMERFIRMA AAPP

- 1.3.6.1.4.1.17326.1.3.2.1 Sede electrónica administrativa nivel alto.
- 1.3.6.1.4.1.17326.1.3.2.2 Sede electrónica administrativa nivel medio.
- 1.3.6.1.4.1.17326.1.3.3.1 Sello Electrónico para la Actuación Automatizada, nivel alto.
- 1.3.6.1.4.1.17326.1.3.3.2 Sello Electrónico para la Actuación Automatizada, nivel medio.
- 1.3.6.1.4.1.17326.1.3.4.1 Empleado Público, nivel alto, firma.
- 1.3.6.1.4.1.17326.1.3.4.2 Empleado Público, nivel alto, autenticación.
- 1.3.6.1.4.1.17326.1.3.4.3 Empleado Público, nivel alto, cifrado.
- 1.3.6.1.4.1.17326.1.3.4.4 Empleado Público, nivel medio.

CN=AC Camerfirma TSA CA

Fingerprint=E3:F1:5B:B2:DA:EA:3B:0E:8D:61:75:17:AF:9D:FE:A1:FD:CA:6A:F0
subject= /C=ES/emailAddress=ac_camerfirma_tsa_ca@camerfirma.com/L=Madrid
(see current address at
www.camerfirma.com/address)/serialNumber=A82743287/O=AC Camerfirma SA/CN=AC
Camerfirma TSA CA

- 1.3.6.1.4.1.17326.10.12.2 Certificado de firma de código.

CN=AC Camerfirma Codesign v2

Fingerprint=72:40:55:8E:1C:E4:A0:C7:7D:40:72:62:55:96:D6:74:9A:F9:D7:97
subject= /C=ES/emailAddress=info@camerfirma.com/L=Madrid (see current
address at
www.camerfirma.com/address)/serialNumber=A82743287/OU=http://www.camerfirma.
com/O=AC Camerfirma SA/CN=AC Camerfirma Codesign v2

Global Chambersign Root

CN=Global Chambersign Root

Fingerprint=33:9B:6B:14:50:24:9B:55:7A:01:87:72:84:D9:E0:2F:C3:D2:D8:E9
subject= /C=EU/O=AC Camerfirma SA CIF
A82743287/OU=http://www.chambersign.org/CN=Global Chambersign Root

CN=AC Camerfirma

Fingerprint=A6:F7:7F:A4:7A:B3:2A:37:E6:DB:48:3D:74:26:E7:64:17:41:60:1D
subject=
/C=ES/emailAddress=ac camerfirma@camerfirma.com/serialNumber=A82743287/L=Madrid (see current address at www.camerfirma.com/address)/O=AC Camerfirma SA/CN=AC Camerfirma

CN=RACER

Fingerprint=F8:27:01:F8:E0:47:70:F3:44:8C:19:07:0F:9B:21:58:B1:66:21:A0
subject= /C=ES/emailAddress=caracer@camerfirma.com/L=Madrid (see current address at www.camerfirma.com/address)/serialNumber=A82743287/O=AC Camerfirma SA/CN=RACER

- 1.3.6.1.4.1.17326.10.8.2 Certificado de Persona Física de Vinculación Pertenencia
- 1.3.6.1.4.1.17326.10.8.3 Certificado de Persona Física de Vinculación Representación
- 1.3.6.1.4.1.17326.10.8.4 Certificado de persona jurídica
- 1.3.6.1.4.1.17326.10.8.5 Certificado de Sello Electrónico
- 1.3.6.1.4.1.17326.10.8.6 Certificado de Persona Física
- 1.3.6.1.4.1.17326.10.8.7 Certificado de Persona Física de Vinculación Factura Electrónica
- 1.3.6.1.4.1.17326.10.8.8 Certificado de Persona Física de Vinculación Apoderado
- 1.3.6.1.4.1.17326.10.8.9 Certificado de Persona Física de cifrado

Chambers of Commerce Root - 2008

CN=Chambers of Commerce Root - 2008

Fingerprint=78:6A:74:AC:76:AB:14:7F:9C:6A:30:50:BA:9E:A8:7E:FE:9A:CE:3C
subject= /C=EU/L=Madrid (see current address at
www.camerfirma.com/address)/serialNumber=A82743287/O=AC Camerfirma
S.A./CN=Chambers of Commerce Root - 2008

CN=Camerfirma Certificados Camerales - 2009

Fingerprint=32:08:39:53:64:95:93:F4:70:A8:A6:38:80:DE:F8:F0:A8:17:C8:D7
subject= /C=ES/O=AC Camerfirma S.A./serialNumber=A82743287/L=Madrid (see
current address at <https://www.camerfirma.com/address/>)/CN=Camerfirma
Certificados Camerales - 2009

- 1.3.6.1.4.1.17326.10.9.2 Pertenencia a Entidad.
- 1.3.6.1.4.1.17326.10.9.3 Representación.
- 1.3.6.1.4.1.17326.10.9.5 Apoderamiento Especial.
- 1.3.6.1.4.1.17326.10.9.4 Personas Jurídicas.
- 1.3.6.1.4.1.17326.10.9.7 De Factura electrónica.
- 1.3.6.1.4.1.17326.10.9.6 De cifrado.

CN=Camerfirma Corporate Server II - 2015

Fingerprint=FE:72:7A:78:EA:0C:03:35:CD:DA:9C:2E:D7:5F:D4:D4:6F:35:C2:EF
subject= /C=ES/OU=AC CAMERFIRMA/O=AC Camerfirma
S.A./serialNumber=A82743287/L=Madrid (see current address at
<https://www.camerfirma.com/address/>)/CN=Camerfirma Corporate Server II - 2015

- 1.3.6.1.4.1.17326.10.14.2 Certificado de Servidor Seguro EV
- 1.3.6.1.4.1.17326.10.11.2 Certificados para servidor Seguro OV
- 1.3.6.1.4.1.17326.10.16.2.1.1 Certificado Cualificado de Sello Electrónico (en QSCD)
- 1.3.6.1.4.1.17326.10.16.2.1.2 Certificado Cualificado de Sello Electrónico
- 1.3.6.1.4.1.17326.10.11.3 Certificado de sello electrónico de empresa
- 1.3.6.1.4.1.17326.10.16.2.1.2 Certificado de sello electrónico de empresa (adaptado EIDAS)

CN=Camerfirma AAPP II - 2014

Fingerprint=E9:5E:CC:41:4D:56:45:2A:E3:54:09:AC:D2:3F:34:A2:7B:DB:D2:6E
subject= /C=ES/OU=AC CAMERFIRMA/O=AC Camerfirma
S.A./serialNumber=A82743287/L=Madrid (see current address at
<https://www.camerfirma.com/address/>)/CN=Camerfirma AAPP II - 2014

- 1.3.6.1.4.1.17326.1.3.2.1 Sede electrónica administrativa nivel alto.
- 1.3.6.1.4.1.17326.1.3.2.2 Sede electrónica administrativa nivel medio.
- 1.3.6.1.4.1.17326.1.3.3.1 Sello Electrónico para la Actuación Automatizada, nivel alto.
- 1.3.6.1.4.1.17326.1.3.3.2 Sello Electrónico para la Actuación Automatizada, nivel medio.
- 1.3.6.1.4.1.17326.1.3.4.1 Empleado Público, nivel alto, firma.
- 1.3.6.1.4.1.17326.1.3.4.2 Empleado Público, nivel alto, autenticación.
- 1.3.6.1.4.1.17326.1.3.4.3 Empleado Público, nivel alto, cifrado.
- 1.3.6.1.4.1.17326.1.3.4.4 Empleado Público, nivel medio

CN=Camerfirma TSA - 2009

Fingerprint=57:95:1F:B4:81:02:37:B2:84:AD:69:2B:0D:4D:6C:DE:BF:B0:6B:1D
subject= /C=ES/O=AC Camerfirma S.A./serialNumber=A82743287/L=Madrid (see
current address at <https://www.camerfirma.com/address/>)/CN=Camerfirma TSA -
2009

Global Chambersign Root - 2008

CN=Global Chambersign Root - 2008

Fingerprint=4A:BD:EE:EC:95:0D:35:9C:89:AE:C7:52:A1:2C:5B:29:F6:D6:AA:0C
subject= /C=EU/L=Madrid (see current address at
www.camerfirma.com/address)/serialNumber=A82743287/O=AC Camerfirma S.A./CN=Global
Chambersign Root - 2008

CN=AC Camerfirma - 2009

Fingerprint=BA:BA:69:CF:D5:CC:C9:4D:05:6B:5B:E7:80:5F:E2:03:CB:EB:5C:57
subject= /C=ES/O=AC Camerfirma S.A./serialNumber=A82743287/L=Madrid (see
current address at <https://www.camerfirma.com/address/>)/CN=AC Camerfirma -
2009

CN=RACER - 2009

Fingerprint=D8:5E:93:92:6F:7D:AB:CA:1D:5C:42:17:53:53:0B:A9:82:C2:F2:2A
subject= /C=ES/O=AC Camerfirma S.A./serialNumber=A82743287/L=Madrid (see
current address at <https://www.camerfirma.com/address/>)/CN=RACER - 2009

- 1.3.6.1.4.1.17326.10.8.2 Certificado de Persona Física de Vinculación Pertenencia
- 1.3.6.1.4.1.17326.10.8.3 Certificado de Persona Física de Vinculación Representación
- 1.3.6.1.4.1.17326.10.8.4 Certificado de persona jurídica
- 1.3.6.1.4.1.17326.10.8.5 Certificado de Sello Electrónico
- 1.3.6.1.4.1.17326.10.8.6 Certificado de Persona Física
- 1.3.6.1.4.1.17326.10.8.7 Certificado de Persona Física de Vinculación Factura Electrónica
- 1.3.6.1.4.1.17326.10.8.8 Certificado de Persona Física de Vinculación Apoderado
- 1.3.6.1.4.1.17326.10.8.9 Certificado de Persona Física de cifrado

CHAMBERS OF COMMERCE ROOT - 2016

CN=CHAMBERS OF COMMERCE ROOT - 2016

Fingerprint=2D:E1:6A:56:77:BA:CA:39:E1:D6:8C:30:DC:B1:4A:BE:22:A6:17:9B
subject= /C=ES/ST=MADRID/L=MADRID/OU=see current address at
www.camerfirma.com/address/OU=CHAMBERS OF COMMERCE ROOT -
2016/serialNumber=A82743287/2.5.4.97=VATES-A82743287/O=AC CAMERFIRMA
S.A./CN=CHAMBERS OF COMMERCE ROOT - 2016

CN=AC CAMERFIRMA FOR NATURAL PERSONS - 2016

Fingerprint=17:1A:2A:DB:87:CA:59:27:04:7A:6E:76:97:57:38:77:B5:D6:02:E5
subject= /C=ES/L=MADRID/ST=MADRID/OU=see current address at
<https://www.camerfirma.com/address/OU=AC CAMERFIRMA FOR NATURAL PERSONS - 2016/serialNumber=A82743287/2.5.4.97=VATES-A82743287/O=AC CAMERFIRMA S.A./CN=AC CAMERFIRMA FOR NATURAL PERSONS - 2016>

- 1.3.6.1.4.1.17326.10.16.1.1 CITIZEN DIGITAL CERTIFICATE
- 1.3.6.1.4.1.17326.10.16.1.2 CORPORATE DIGITAL CERTIFICATE
- 1.3.6.1.4.1.17326.10.16.1.3 LEGAL REPRESENTATIVE DIGITAL CERTIFICATE
- 1.3.6.1.4.1.17326.10.16.1.5 EMPLEADO PÚBLICO [AAPP]

CN=AC CAMERFIRMA FOR LEGAL PERSONS - 2016

Fingerprint=EB:EE:22:EB:A7:AC:3F:68:01:75:17:56:24:14:61:D7:D7:49:E7:30
subject= /C=ES/L=MADRID/ST=MADRID/OU=see current address at
<https://www.camerfirma.com/address/OU=AC CAMERFIRMA FOR LEGAL PERSONS - 2016/serialNumber=A82743287/2.5.4.97=VATES-A82743287/O=AC CAMERFIRMA S.A./CN=AC CAMERFIRMA FOR LEGAL PERSONS - 2016>

- 1.3.6.1.4.1.17326.10.16.2.1 ELECTRONIC SEAL QUALIFIED DIGITAL CERTIFICATE
- 1.3.6.1.4.1.17326.10.16.2.3 ELECTRONIC SEAL DIGITAL CERTIFICATE
- 1.3.6.1.4.1.17326.10.16.2.2 SELLO ELECTRÓNICO (AAPP)

CN=AC CAMERFIRMA FOR WEBSITES - 2016

Fingerprint=B9:9B:2C:F4:94:69:4A:D8:0E:51:1C:E7:1A:03:11:1F:FA:2E:C4:2F
subject= /C=ES/ST=MADRID/L=MADRID/OU=see current address at
<https://www.camerfirma.com/address/OU=AC CAMERFIRMA FOR WEBSITES - 2016/serialNumber=A82743287/2.5.4.97=VATES-A82743287/O=AC CAMERFIRMA S.A./CN=AC CAMERFIRMA FOR WEBSITES - 2016/1.3.6.1.4.1.17326.10.16.3.2 CAMERFIRMA SSL OV>

- 1.3.6.1.4.1.17326.10.16.3.2 CAMERFIRMA SSL OV
- 1.3.6.1.4.1.17326.10.16.3.5 CAMERFIRMA SSL EV
- 1.3.6.1.4.1.17326.10.16.3.6 SEDE ELECTRÓNICA ADMINISTRATIVA (AAPP)

CN=AC CAMERFIRMA CODESIGN - 2016

Fingerprint=7C:03:EA:C4:53:BF:A3:69:15:D6:6F:99:37:CA:6E:29:E5:CE:C5:11
subject= /C=ES/ST=MADRID/L=MADRID/OU=see current address at
<https://www.camerfirma.com/address/OU=AC CAMERFIRMA CODESIGN - 2016/serialNumber=A82743287/2.5.4.97=VATES-A82743287/O=AC CAMERFIRMA S.A./CN=AC CAMERFIRMA CODESIGN - 2016>

- 1.3.6.1.4.1.17326.10.16.4.1 CAMERFIRMA CODESIGN
- 1.3.6.1.4.1.17326.10.16.4.2 CAMERFIRMA EV CODESIGN

CN=AC CAMERFIRMA TSA - 2016

Fingerprint=90:7F:23:C8:E0:3C:78:37:43:6E:1F:B0:37:43:77:51:75:B7:02:E6
subject= /C=ES/ST=MADRID/L=MADRID/OU=see current address at
<https://www.camerfirma.com/address/OU=AC CAMERFIRMA TSA - 2016/serialNumber=A82743287/2.5.4.97=VATES-A82743287/O=AC CAMERFIRMA S.A./CN=AC CAMERFIRMA TSA - 2016>

- 1.3.6.1.4.1.17326.10.16.5.1 CAMERFIRMA TSU

GLOBAL CHAMBERSIGN ROOT - 2016

CN=GLOBAL CHAMBERSIGN ROOT - 2016

Fingerprint=11:39:A4:9E:84:84:AA:F2:D9:0D:98:5E:C4:74:1A:65:DD:5D:94:E2
subject= /C=ES/ST=MADRID/L=MADRID/OU=see current address at
www.camerfirma.com/address/OU=GLOBAL CHAMBERSIGN ROOT -
2016/serialNumber=A82743287/2.5.4.97=VATES-A82743287/O=AC CAMERFIRMA
S.A./CN=GLOBAL CHAMBERSIGN ROOT - 2016

CN=AC CAMERFIRMA - 2016

Fingerprint=01:22:B4:62:19:C7:D1:9A:56:77:DC:B4:D1:59:13:D8:C7:E9:07:9F
subject= /C=ES/ST=MADRID/L=MADRID/OU=see current address at
https://www.camerfirma.com/address/OU=AC CAMERFIRMA -
2016/serialNumber=A82743287/2.5.4.97=VATES-A82743287/O=AC CAMERFIRMA
S.A./CN=AC CAMERFIRMA - 2016

CN=AC CAMERFIRMA GLOBAL FOR NATURAL PERSONS - 2016

Fingerprint=04:7A:31:BC:70:CC:99:1C:16:12:D5:F9:5D:1F:69:6A:3E:55:DF:E2
subject= /C=ES/ST=MADRID/L=MADRID/OU=see current address at
https://www.camerfirma.com/address/OU=AC CAMERFIRMA GLOBAL FOR NATURAL
PERSONS - 2016/serialNumber=A82743287/2.5.4.97=VATES-A82743287/O=AC
CAMERFIRMA S.A./CN=AC CAMERFIRMA GLOBAL FOR NATURAL PERSONS - 2016

- 1.3.6.1.4.1.17326.20.16.1.1.1 CITIZEN DIGITAL CERTIFICATE
- 1.3.6.1.4.1.17326.20.16.1.1.2 CORPORATE DIGITAL CERTIFICATE
- 1.3.6.1.4.1.17326.20.16.1.1.3 LEGAL REPRESENTATIVE DIGITAL CERTIFICATE

CN=AC CAMERFIRMA GLOBAL FOR LEGAL PERSONS - 2016

Fingerprint=06:D6:01:41:C3:F7:E4:71:4D:8E:C7:18:B9:34:F0:9E:6E:7F:ED:7D
subject= /C=ES/ST=MADRID/L=MADRID/OU=see current address at
https://www.camerfirma.com/address/OU=AC CAMERFIRMA GLOBAL FOR LEGAL
PERSONS - 2016/serialNumber=A82743287/2.5.4.97=VATES-A82743287/O=AC
CAMERFIRMA S.A./CN=AC CAMERFIRMA GLOBAL FOR LEGAL PERSONS - 2016

- 1.3.6.1.4.1.17326.20.16.1.2.1 ELECTRONIC SEAL DIGITAL CERTIFICATE

CN=AC CAMERFIRMA GLOBAL FOR WEBSITES - 2016

Fingerprint=0E:1E:FA:AD:7E:F8:1F:45:94:04:88:7D:6C:FC:63:AB:8F:26:C0:5C
subject= /C=ES/ST=MADRID/L=MADRID/OU=see current address at
https://www.camerfirma.com/address/OU=AC CAMERFIRMA GLOBAL FOR WEBSITES
- 2016/serialNumber=A82743287/2.5.4.97=VATES-A82743287/O=AC CAMERFIRMA
S.A./CN=AC CAMERFIRMA GLOBAL FOR WEBSITES - 2016

- 1.3.6.1.4.1.17326.10.8.12 CAMERFIRMA SSL EV

CN=AC CAMERFIRMA COLOMBIA - 2016

Fingerprint=39:4E:61:3C:78:52:7B:F4:FF:42:31:95:9F:C4:7E:CC:97:62:E6:E4
subject= /C=ES/ST=MADRID/L=MADRID/OU=see current address at
https://www.camerfirma.com/address/OU=AC CAMERFIRMA COLOMBIA -
2016/serialNumber=A82743287/2.5.4.97=VATES-A82743287/O=AC CAMERFIRMA
S.A./CN=AC CAMERFIRMA COLOMBIA - 2016

CN=AC CITISEG - 2016

Fingerprint=BB:57:7F:9C:31:78:5B:EA:7A:43:51:A3:AD:72:97:1F:E0:D8:66:7C
subject= /C=CO/ST=BOGOTÁ/L=BOGOTÁ/OU=see current address at
www.citiseg.com/address/OU=AC CITISEG -
2016/serialNumber=900760499/2.5.4.97=NTRCO-900760499/O=CITISEG
S.A.S./CN=AC CITISEG - 2016

- 1.3.6.1.4.1.17326.20.1.1.2 Certificado de Comunidad Académica
- 1.3.6.1.4.1.17326.20.1.2.2 Certificado de Función Pública
- 1.3.6.1.4.1.17326.20.1.3.2 Certificado de Persona Jurídica

- 1.3.6.1.4.1.17326.20.1.4.2 Certificado de Persona Natural
- 1.3.6.1.4.1.17326.20.1.5.2 Certificado de Pertenencia a Empresa
- 1.3.6.1.4.1.17326.20.1.6.2 Certificado de Profesional Titulado
- 1.3.6.1.4.1.17326.20.1.7.2 Certificado de Representante de Empresa

CN=AC CAMERFIRMA PERÚ - 2016

Fingerprint=45:A2:56:44:3A:16:31:C8:51:A1:15:63:10:F5:F3:85:73:6B:D2:C5
subject= /C=ES/ST=MADRID/L=MADRID/OU=see current address at
<https://www.camerfirma.com/address/OU=AC CAMERFIRMA PERÚ - 2016/serialNumber=A82743287/2.5.4.97=VATES-A82743287/O=AC CAMERFIRMA S.A./CN=AC CAMERFIRMA PERÚ - 2016>

CN=AC CAMERFIRMA PERÚ CERTIFICADOS - 2016

Fingerprint=42:12:39:73:3F:9C:EA:BF:7A:52:4A:D4:1F:9B:7C:70:4F:B9:69:5C
subject= /C=PE/ST=LIMA/L=LIMA/OU=see current address at
www.camerfirma.com.pe/address/OU=AC CAMERFIRMA PERÚ CERTIFICADOS - 2016/serialNumber=20566302447/2.5.4.97=NTRPE-20566302447/O=CAMERFIRMA PERÚ S.A.C./CN=AC CAMERFIRMA PERÚ CERTIFICADOS - 2016

- 1.3.6.1.4.1.17326.30.16.0.1 Certificado de Persona Física con Vinculación a Empresa
- 1.3.6.1.4.1.17326.30.16.10.1 Certificado de Representante Legal
- 1.3.6.1.4.1.17326.30.16.20.1 Certificado de Persona Juridica
- 1.3.6.1.4.1.17326.30.16.30.1 Certificado de Facturación Electrónica

MANAGEMENT ASSERTION REGARDING ITS BUSINESS PRACTICES AND CONTROLS OVER ITS CERTIFICATION AUTHORITY OPERATIONS DURING THE PERIOD FROM APRIL 14TH, 2016 THROUGH APRIL13TH, 2017

June 26th, 2017

The Certification Authority AC Camerfirma, S.A. (hereinafter Camerfirma) operates as a Root Certification Authority (CA) through the hierarchies “Chambers of Commerce Root” and “Global Chambersign Root” and its 2008 and 2016 updates, with their corresponding Subordinate Certification Authorities linked to the above and defined in Annex 1 of this assertion, that provide the following Certification Authorities services:

- Subscriber registration.
- Issuing of certificates.
- Renewal of certificates.
- Distribution of certificates.
- Suspension of certificates.
- Revocation of certificates.
- Processing of information on the status of Certificates (employing an online repository).
- Life cycle management of integrated circuit cards.

In order to provide the certification service, Camerfirma uses Registration Authorities for the identification of applicants for certificates, in agreement with the regulations of the Certification Practices Statement (CPS) and the agreement subscribed with Camerfirma.

The Management of Camerfirma is responsible for establishing and maintaining effective controls on the operations of the CA of Camerfirma, including the Statements of their Business Practices as a CA, Service Integrity (which includes the life cycle management controls for certificates and their keys) and CA Environmental Controls. These controls include monitoring mechanisms and actions are taken to rectify any issue found.

There are inherent limitations to certain controls, including the possibility of human error and the evasion or cancellation of controls. Consequently, even effective controls can only provide reasonable security regarding the operations of Camerfirma as a Certification Authority. In addition, due to changes in the conditions, the effectiveness of controls may vary from time to time.

The Management of Camerfirma has evaluated the controls on its operations as a CA with the root certification authority “Chambers of Commerce Root” and “Global Chambersign Root” and its 2008 and 2016 updates, and the Delegate Certification Authorities related to the above and defined in the Annex of this Manifestation. On the basis of this evaluation, in the opinion of the Management of Camerfirma, during the period between April 14th 2016 and April 13th 2017:

- It has announced its Business Practices regarding the management of the Life Cycle of the certificates and their keys, and its practices regarding the

confidentiality of information and provided such services in accordance with the practices expressed.

If no information is found on the PC or the PC itself, CPS always will be taken into account.

- Name: CPS_eidas_v_2_1_1.pdf
- Link: goo.gl/1KKfb7
- Version: 1.2.1

- Name: PC_Camerfirma_For_Legal_Persons.pdf
- Link: goo.gl/Fg1hAu
- Version: 1.0

- Name: PC_Camerfirma_CodeSign.pdf
- Link: goo.gl/BVPqdg
- Version 1.0.2

- Name: PC_Camerfirma_For_Natural_Persons.pdf
- Link: goo.gl/5Pgr2Y
- Version: 1.0

- Name: PC_CAM_PF_1_1_5.pdf
- Link: goo.gl/LbNs8j
- Version: 1.1.5

- Name: PC_Camerfirma_Representante_AAPP.pdf
- Link: goo.gl/HxCQpv
- Version: 1.0

- Name: PC_CAM_PR_1_1_4.pdf
- Link: goo.gl/tJZqoy
- Version: 1.1.4

- Name: PC_CAM_AP_1.1.4.pdf
- Link: goo.gl/vj4kYk
- Version: 1.1.4

- Name: PC_CAM_PJ_1_1_5.pdf
- Link: goo.gl/h665Y6
- Version: 1.1.5

- Name: PC_CAM_PFF_1_1_4.pdf
- Link: goo.gl/gb1Npc
- Version: 1.1.4

- Name: PC_RACER_1_4_1.pdf
- Link: goo.gl/oqdGZ7
- Version: 1.1.4

- It has maintained effective controls for providing reasonable guarantee that:
 - The information on the subscriber is properly authenticated (by the registration activities carried out by Camerfirma).

- The integrity of the certificates and their keys is established and protected throughout their entire life cycles.
- Information on subscribers and trusted parties is restricted to authorized personnel, and is protected against uses not specified in the Camerfirma AC business practice statements.
- Continuity in the certificate and key life cycle management operations is maintained; and
- The tasks of operation, maintenance and development of the systems of the CA systems are suitably authorized and implemented in order to maintain the integrity thereof.

All the above is in accordance with the AICPA/CPA Canada Web Trust for Certification Authorities, including the following:

CA business practices disclosure

Service integrity

Key Life cycle Management Controls:

- CA Key Generation
- CA Key Storage, Backup and Recovery
- CA Public Key Distribution
- CA Key Usage
- CA Key Destruction
- CA Key Archival
- CA Cryptographic Hardware Life Cycle Management

Certificate Life Cycle Management Controls:

- Subscriber registration
- Certificate Rekey
- Certificate Issuance
- Certificate Distribution
- Certificate Revocation
- Certificate Status Information Processing

CA Environmental Controls:

- Certification Practice Statement and Certificate Policy Management
- Security Management
- Asset Classification and Management
- Personnel Security
- Physical and Environmental Security
- Operations Management
- System Access Management
- Systems Development and Maintenance
- Business Continuity Management
- Monitoring and Compliance
- Event Journaling

A handwritten signature in black ink, consisting of several loops and a long horizontal stroke at the bottom.

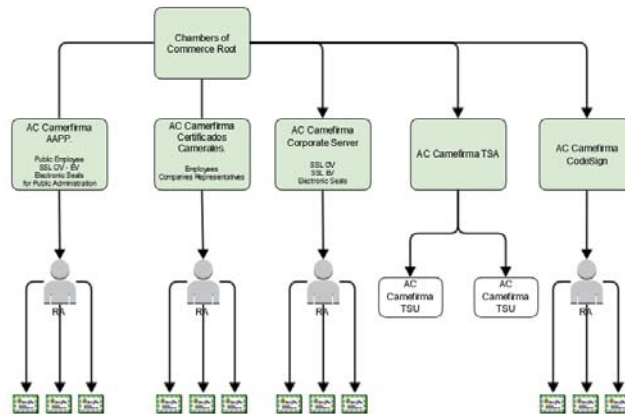
Alfonso Carcasona García
Chief Executive Officer
AC Camerfirma, S.A.

ANNEX I
STRUCTURE OF CERTIFICATION AUTHORITIES PROPERTY OF CA CAMERFIRMA S.A.

AC Camerfirma manages six hierarchical structures (**Chambers of Commerce Root JCC, Global Chambersign Root JCS, Chambers of Commerce Root - 2008 JCC-2008, Global Chambersign Root - 2008 JCS-2008, CHAMBERS OF COMMERCE ROOT - 2016 JCC-2016, GLOBAL CHAMBERSIGN ROOT - 2016 JCS-2016**).

a) Chambers of Commerce Root Hierarchy (JCC)

This hierarchy is designed to build a trusted network, where the RAs are managed by the Cámaras de Comercio, Industria y Navegación of Spain, with the primary objective of issuing digital certificates of corporate identity.



Intermediate Certification Authorities that form the hierarchy are:

a.1) Camerfirma Corporate Server

From the Root Entity (JCC) depends one intermediate Certification Authority called "Camerfirma Corporate Server" that issues two types of certificates:

- **Secure server certificates for HTML pages (OV)**
1.3.6.1.4.1.17326.10.11.2 and Corporate Server EV
1.3.6.1.4.1.17326.10.14.2 these digital certificates are issued to HTML pages servers with HTTPS protocol. In this case the issuance of certificates is governed by a policy of certification subject to the requirements of the "CA/Browser Forum".
- **Electronic seal certificate for company (1.3.6.1.4.1.17326.10.11.3)**

a.2) Code Signing 1.3.6.1.4.1.17326.10.12

a.3) Timestamps 1.3.6.1.4.1.17326.10.13

a.4) AC Camerfirma SA.

The final certificates are addressed to:

Company membership	1.3.6.1.4.1.17326.10.9.2
Representation.	1.3.6.1.4.1.17326.10.9.3
Special empowerment	1.3.6.1.4.1.17326.10.9.5
Legal Persons	1.3.6.1.4.1.17326.10.9.4
Electronic Invoice	1.3.6.1.4.1.17326.10.9.7
Encryption	1.3.6.1.4.1.17326.10.9.6

a.5) AC Camerfirma Public Administration.

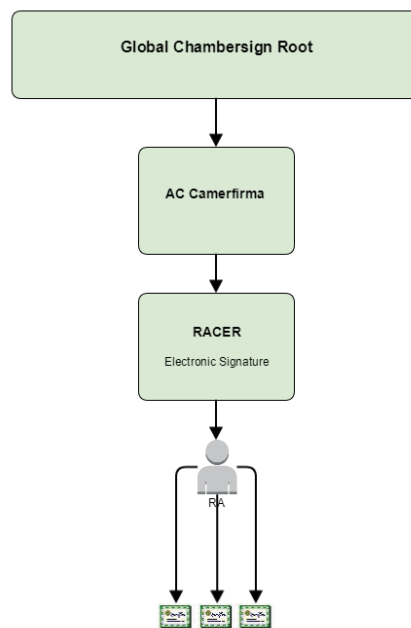
Certificates issued under the Law 11/2007 of 22 June, of Acceso Electrónico de los Ciudadanos a los Servicios Públicos (LAECSP). It establishes in Chapter II, Title Second, the mechanisms to be applied by the Public Administrations for the identification and electronic signature based on electronic certificates.

The final certificates are addressed to:

Administrative electronic site, high level.	1.3.6.1.4.1.17326.1.3.2.1
Administrative electronic site, medium level.	1.3.6.1.4.1.17326.1.3.2.2
Electronic Seal for Automated Performance, high level.	1.3.6.1.4.1.17326.1.3.3.1
Electronic Seal for Automated Performance, medium level.	1.3.6.1.4.1.17326.1.3.3.2
Public Employee, high level, signature	1.3.6.1.4.1.17326.1.3.4.1
Public Employee, high level, authentication	1.3.6.1.4.1.17326.1.3.4.2
Public Employee, high level, encryption	1.3.6.1.4.1.17326.1.3.4.3
Public Employee, medium level	1.3.6.1.4.1.17326.1.3.4.4

b) Chambersign Global ROOT Hierarchy (JCS)

This hierarchy is created for the issuance of certificates where the Registry Authorities do not belong to the scope of the Chambers of Commerce, or where the certification policies require that the certificates issued are business oriented.



b.1) CA Camerfirma (Spain).

The first intermediate certification authority corresponds to CA Camerfirma (Spain) whose function is to issue certificates in the Spanish regulatory framework.

b.1.a) RACER (Red de Alta Capilaridad de Entidades de Registro), whose main feature is that it can use any agent as a Registration Authority, as long as the RA has previously received the proper training and it has been audited to verify that the RA is able to apply properly the "obligations" stipulated in the relevant Certification Policies.

RACER is a general-purpose multi-policy AC not applied to any particular sector that issues end-entity certificates.

The final certificates are addressed to:

Legal Person of Linkage Certificate - belonging	1.3.6.1.4.1.17326.10.8.2
---	--------------------------

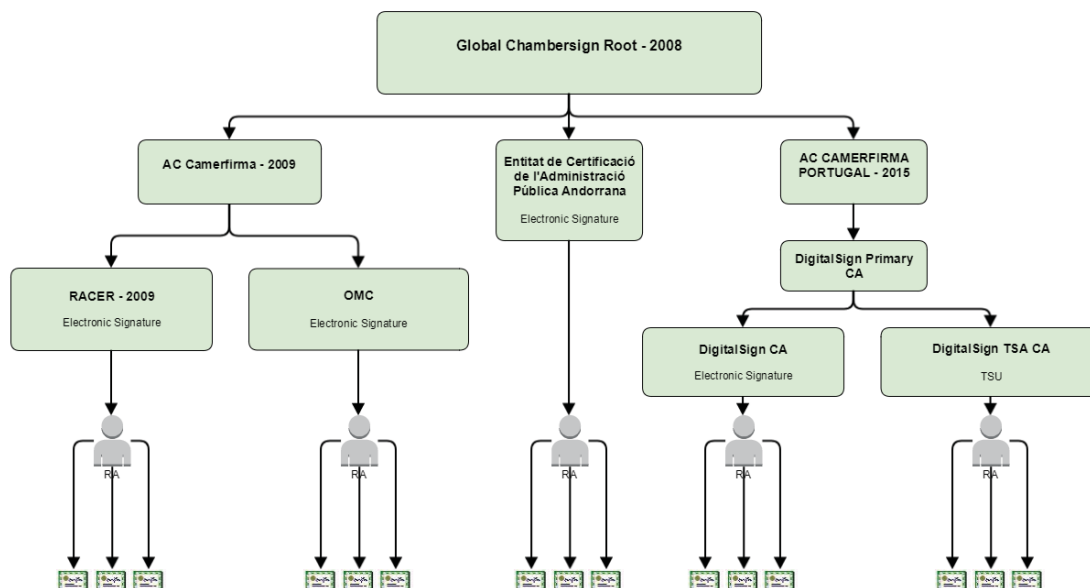
Legal Person of Linkage Certificate - representation	1.3.6.1.4.1.17326.10.8.3
Legal Person Certificate	1.3.6.1.4.1.17326.10.8.4
Electronic Seal Certificate	1.3.6.1.4.1.17326.10.8.5
Legal Person Certificate - Entrepreneur Citizen	1.3.6.1.4.1.17326.10.8.6
Legal Person Certificate - Linking Electronic Invoice.	1.3.6.1.4.1.17326.10.8.7
Legal Person Certificate - Linking Bonding Agent	1.3.6.1.4.1.17326.10.8.8
Legal Person Certificate - Encryption	1.3.6.1.4.1.17326.10.8.9

c) Chambers of Commerce Root – 2008 Hierarchy (ICC-2008)

This Hierarchy is identical to the **Chambers of Commerce Root Hierarchy (JCC)** and is intended to replace the latter.

d) Chambersign Global Root – 2008 Hierarchy (ICS-2008)

This hierarchy is created for the issuance of certificates where the Registry Authorities do not belong to the scope of the Chambers of Commerce, or where the certification policies require that the certificates issued are business oriented.



d.1) CA Camerfirma (Spain).

The first intermediate certification authority corresponds to CA Camerfirma (Spain) whose function is to issue certificates in the Spanish regulatory framework.

d.1.a) RACER (Red de Alta Capilaridad de Entidades de Registro), whose main feature is that it can use any agent as a Registration Authority, as long as the RA has previously received the proper training and it has been audited to verify that the RA is able to apply properly the "obligations" stipulated in the relevant Certification Policies.

RACER is a general-purpose multi-policy AC not applied to any particular sector that issues end-entity certificates.

The final certificates are addressed to:

Legal Person of Linkage Certificate - belonging	1.3.6.1.4.1.17326.10.8.2
Legal Person of Linkage Certificate - representation	1.3.6.1.4.1.17326.10.8.3
Legal Person Certificate	1.3.6.1.4.1.17326.10.8.4
Electronic Seal Certificate	1.3.6.1.4.1.17326.10.8.5
Legal Person Certificate - Entrepreneur Citizen	1.3.6.1.4.1.17326.10.8.6
Legal Person Certificate - Linking Electronic Invoice.	1.3.6.1.4.1.17326.10.8.7

Legal Person Certificate - Linking Bonding Agent	1.3.6.1.4.1.17326.10.8.8
Legal Person Certificate - Encryption	1.3.6.1.4.1.17326.10.8.9

d.2.b) CA of Organización Médica Colegial

Out of scope.

d.3) Entidad de Certificación de la Administración Pública Andorrana.

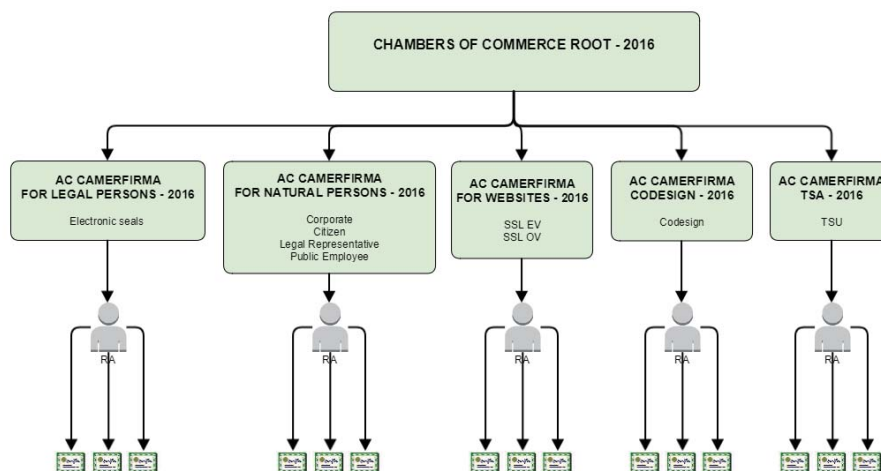
Out of scope.

d.4) CA Camerfirma Colombia.

Out of scope.

e) CHAMBERS OF COMMERCE ROOT - 2016 Hierarchy (ICC-2016)

This hierarchy is designed to build a trusted network, where the RAs are managed by the Cámaras de Comercio, Industria y Navegación of Spain, with the primary objective of issuing digital certificates of corporate identity. This hierarchy is intended to replace the JCC and JCC-2008 hierarchies.



Intermediate Certification Authorities that form the hierarchy are:

e.1) AC CAMERFIRMA FOR LEGAL PERSONS

From the Root Entity (JCC-2016) depends one intermediate Certification Authority called "AC CAMERFIRMA FOR LEGAL PERSONS - 2016".

The final certificates are addressed to:

Qualified Certificate of Electronic Seal in QSCD	1.3.6.1.4.1.17326.10.16.2.1.1
Qualified Certificate of Electronic Seal	1.3.6.1.4.1.17326.10.16.2.1.2
Electronic Seal Certificate	1.3.6.1.4.1.17326.10.16.2.3.2
Electronic Seal Certificate. High Level.	1.3.6.1.4.1.17326.10.16.2.2.1.3.3.1
Electronic Seal Certificate. Medium Level.	1.3.6.1.4.1.17326.10.16.2.2.1.4.3.1

e.2) AC CAMERFIRMA FOR NATURAL PERSONS

From the Root Entity (JCC-2016) depends one intermediate Certification Authority called "AC CAMERFIRMA FOR NATURAL PERSONS - 2016".

The final certificates are addressed to:

Qualified Citizen Certificate in QSCD	1.3.6.1.4.1.17326.10.16.1.1.1
Qualified Citizen Certificate	1.3.6.1.4.1.17326.10.16.1.1.2
Qualified Corporate Certificate in QSCD	1.3.6.1.4.1.17326.10.16.1.2.1
Qualified Corporate Certificate	1.3.6.1.4.1.17326.10.16.1.2.2
Qualified Certificate of Representative of Legal Person with General Representation Powers in QSCD	1.3.6.1.4.1.17326.10.16.1.3.1.1
Qualified Certificate of Representative of Legal Person with General Representation Powers	1.3.6.1.4.1.17326.10.16.1.3.1.2
Qualified Certificate of Representative of Entity Without Legal Personality with General Representation Powers in QSCD	1.3.6.1.4.1.17326.10.16.1.3.1.1
Qualified Certificate of Representative of Entity Without Legal Personality with General Representation Powers	1.3.6.1.4.1.17326.10.16.1.3.1.2
Qualified Certificate of Representative of Legal Person for Procedures with Public Authorities in QSCD	1.3.6.1.4.1.17326.10.16.1.3.2.1
Qualified Certificate of Representative of Legal Person for Procedures with Public Authorities	1.3.6.1.4.1.17326.10.16.1.3.2.2
Qualified Certificate of Representative of Entity Without Legal Personality for Procedures with Public Authorities in QSCD	1.3.6.1.4.1.17326.10.16.1.3.2.1
Qualified Certificate of Representative of Entity Without Legal Personality for Procedures with Public Authorities	1.3.6.1.4.1.17326.10.16.1.3.2.2
Qualified Certificate of Representative of Legal Person for Proxies in QSCD	1.3.6.1.4.1.17326.10.16.1.3.3.1
Qualified Certificate of Representative of Legal Person for Proxies	1.3.6.1.4.1.17326.10.16.1.3.3.2
Qualified Certificate of Representative of Entity Without Legal Personality for Proxies in QSCD	1.3.6.1.4.1.17326.10.16.1.3.3.1
Qualified Certificate of Representative of Entity Without Legal Personality for Proxies	1.3.6.1.4.1.17326.10.16.1.3.3.2
Qualified Certificate of Public Employee for Signature. High Level.	1.3.6.1.4.1.17326.10.16.1.5.1.3.4.1
Qualified Certificate of Public Employee for Authentication. High Level.	1.3.6.1.4.1.17326.10.16.1.5.1.3.4.2
Qualified Certificate of Public Employee for Encryption. High Level.	1.3.6.1.4.1.17326.10.16.1.5.1.3.4.3
Qualified Certificate of Public Employee. Medium Level.	1.3.6.1.4.1.17326.10.16.1.5.1.3.4.4
Qualified Certificate of Public Employee with Pseudonym for Signature. High Level.	1.3.6.1.4.1.17326.10.16.1.5.1.3.4.1
Qualified Certificate of Public Employee with Pseudonym for Authentication. High Level.	1.3.6.1.4.1.17326.10.16.1.5.1.3.4.2
Qualified Certificate of Public Employee with Pseudonym for Encryption. High Level.	1.3.6.1.4.1.17326.10.16.1.5.1.3.4.3
Qualified Certificate of Public Employee with Pseudonym. Medium Level.	1.3.6.1.4.1.17326.10.16.1.5.1.3.4.4

e.3) AC CAMERFIRMA FOR WEBSITES

From the Root Entity (JCC-2016) depends one intermediate Certification Authority called "AC CAMERFIRMA FOR WEBSITES - 2016".

The final certificates are addressed to:

DV Website Certificate	1.3.6.1.4.1.17326.10.16.3.1.2
OV Website Certificate	1.3.6.1.4.1.17326.10.16.3.2.2
Qualified Certificate of EV Website	1.3.6.1.4.1.17326.10.16.3.4.2
Administrative Electronic Site. High Level. EV	1.3.6.1.4.1.17326.10.16.3.5.1.3.2.1
Administrative Electronic Site. Medium Level. EV	1.3.6.1.4.1.17326.10.16.3.5.1.4.2.2

e.4) AC CAMERFIRMA CODESIGN

From the Root Entity (JCC-2016) depends one intermediate Certification Authority called "AC CAMERFIRMA CODESIGN - 2016".

The final certificates are addressed to:

Code Signing Certificate in QSCD	1.3.6.1.4.1.17326.10.16.4.1.1
Code Signing Certificate	1.3.6.1.4.1.17326.10.16.4.1.2
EV Code Signing Certificate in QSCD	1.3.6.1.4.1.17326.10.16.4.2.1
EV Code Signing Certificate	1.3.6.1.4.1.17326.10.16.4.2.2

e.5) AC CAMERFIRMA TSA

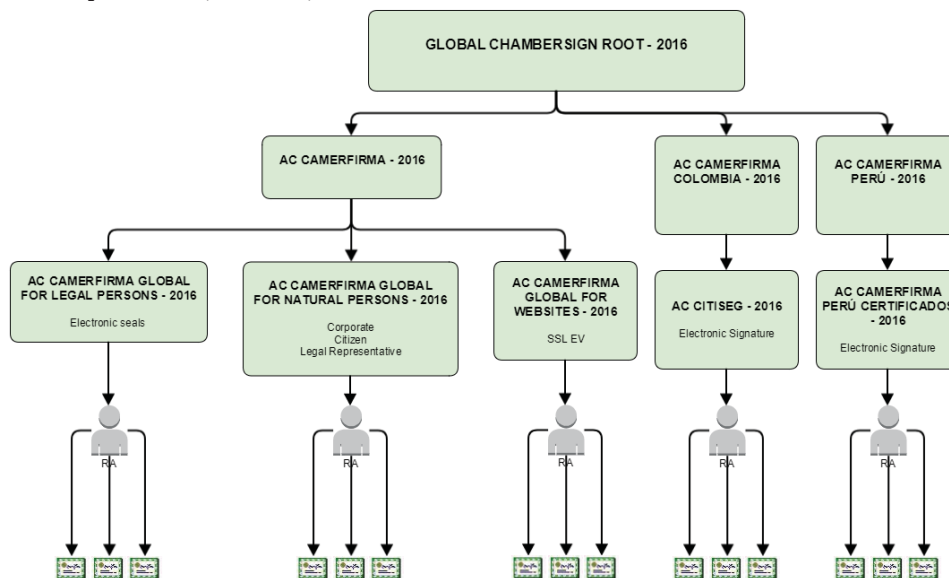
From the Root Entity (JCC-2016) depends one intermediate Certification Authority called "AC CAMERFIRMA TSA - 2016".

The final certificates are addressed to:

Qualified TSU Certificate in QSCD	1.3.6.1.4.1.17326.10.16.5.1.1
TSU Certificate	1.3.6.1.4.1.17326.10.16.5.1.2

f) GLOBAL CHAMBERSIGN ROOT - 2016 Hierarchy (JCS-2016)

This hierarchy is designed to build a trusted network, where the RAs are managed by entities outside the scope of the Cámaras de Comercio, Industria y Navegación of Spain, with the primary objective of issuing digital certificates of corporate identity. This hierarchy is intended to replace the JCS and JCS-2008 hierarchies.



Intermediate Certification Authorities that form the hierarchy are:

f.1) AC CAMERFIRMA GLOBAL FOR LEGAL PERSONS

From the Root Entity (JCS-2016) depends one intermediate Certification Authority called "AC CAMERFIRMA GLOBAL FOR LEGAL PERSONS - 2016".

The final certificates are addressed to:

Electronic Seal Certificate in QSCD	1.3.6.1.4.1.17326.20.16.1.2.1.1.1
-------------------------------------	-----------------------------------

Electronic Seal Certificate	1.3.6.1.4.1.17326.20.16.1.2.1.1.2
-----------------------------	-----------------------------------

f.2) AC CAMERFIRMA GLOBAL FOR NATURAL PERSONS

From the Root Entity (JCS-2016) depends one intermediate Certification Authority called "AC CAMERFIRMA GLOBAL FOR NATURAL PERSONS - 2016".

The final certificates are addressed to:

Citizen Certificate in QSCD	1.3.6.1.4.1.17326.20.16.1.1.1.1
Citizen Certificate	1.3.6.1.4.1.17326.20.16.1.1.1.2
Corporate Certificate in QSCD	1.3.6.1.4.1.17326.20.16.1.1.2.1
Corporate Certificate	1.3.6.1.4.1.17326.20.16.1.1.2.2
Certificate of Representative of Legal Person in QSCD	1.3.6.1.4.1.17326.20.16.1.1.3.1.1
Certificate of Representative of Legal Person	1.3.6.1.4.1.17326.20.16.1.1.3.1.2
Certificate of Representative of Entity Without Legal Personality in QSCD	1.3.6.1.4.1.17326.20.16.1.1.3.2.1
Certificate of Representative of Entity Without Legal Personality	1.3.6.1.4.1.17326.20.16.1.1.3.1.2

f.3) AC CAMERFIRMA GLOBAL FOR WEBSITES

From the Root Entity (JCS-2016) depends one intermediate Certification Authority called "AC CAMERFIRMA GLOBAL FOR WEBSITES - 2016".

The final certificates are addressed to:

EV Website Certificate in QSCD	1.3.6.1.4.1.17326.20.16.1.2.3.1.1
EV Website Certificate	1.3.6.1.4.1.17326.20.16.1.2.3.1.2

f.4) AC CAMERFIRMA COLOMBIA

From the Root Entity (JCS-2016) depends one intermediate Certification Authority called "AC CAMERFIRMA COLOMBIA - 2016" and then "AC CITISEG - 2016".

The final certificates are addressed to:

Certificate for Academic Community	1.3.6.1.4.1.17326.20.1.1.2
Certificate for Public Function	1.3.6.1.4.1.17326.20.1.2.2
Certificate for Legal Person	1.3.6.1.4.1.17326.20.1.3.2
Certificate for Natural Person	1.3.6.1.4.1.17326.20.1.4.2
Corporate Certificate	1.3.6.1.4.1.17326.20.1.5.2
Certificate for Professional Title	1.3.6.1.4.1.17326.20.1.6.2
Certificate of Representative of Legal Person	1.3.6.1.4.1.17326.20.1.7.2

f.5) AC CAMERFIRMA PERÚ

From the Root Entity (JCS-2016) depends one intermediate Certification Authority called "AC CAMERFIRMA PERÚ - 2016" and then "AC CAMERFIRMA PERÚ CERTIFICADOS - 2016".

The final certificates are addressed to:

Corporate Certificate	1.3.6.1.4.1.17326.30.16.0.1
Certificate of Representative of Legal Person	1.3.6.1.4.1.17326.30.16.10.1
Certificate for Legal Person	1.3.6.1.4.1.17326.30.16.20.1
Certificate for Electronic Invoice	1.3.6.1.4.1.17326.30.16.30.1