

Valencia, 10 de julio de 2017

Informe de Auditoría Independiente

A la Dirección de AC Camerfirma SA ("Camerfirma"):

Alcance

Hemos realizado una auditoría, para obtener un aseguramiento razonable, para opinar al respecto de las Manifestaciones realizadas por los Administradores de Camerfirma en lo relativo a sus operaciones en Ávila y Madrid, España, para el periodo que va desde el 14 de Abril de 2016 al 13 de Abril de 2017 para las Autoridades de certificación raíz, "Chambers of Commerce Root", "Chambers of Commerce Root - 2008" y "CHAMBERS OF COMMERCE ROOT - 2016" según se detalla en el anexo 1. Camerfirma ha:

- Divulgado sus prácticas de negocio para la gestión del ciclo de vida de sus certificados SSL en:
 - DECLARACIÓN DE PRÁCTICAS DE CERTIFICACIÓN CERTIFICADOS DIGITALES AC CAMERFIRMA SA EIDAS-2016 – Versión 1.2.1
http://docs.camerfirma.com/publico/DocumentosWeb/politicas/CP_S_eidas_v_2_1_1.pdf
 - POLÍTICA DE CERTIFICACIÓN AC CAMERFIRMA FOR WEBSITES – Versión 2.0
http://docs.camerfirma.com/publico/DocumentosWeb/politicas/PC_Camerfirma_For_Websites.pdf
 - POLÍTICA DE CERTIFICACIÓN CAMERFIRMA EXPRESS CORPORATE SERVER – Versión 1.1.1
http://docs.camerfirma.com/publico/DocumentosWeb/politicas/PC_Camerfirma_Corporate_Server_1_1_1.pdf

incluyendo su compromiso para proveer los certificados SSL de conformidad con los requerimientos del CA/B Forum en la web de Camerfirma, y proveer dichos servicios de acuerdo a sus prácticas publicadas.

- Mantenido controles efectivos para suministrar una seguridad razonable de que:
 - La integridad de las claves y de los certificados es establecida y protegida a través de sus ciclos de vida; y
 - La información del suscriptor SSL es autenticada adecuadamente (por la actividad de registro realizada por Camerfirma).
- Mantenido controles efectivos para suministrar una seguridad razonable de que:

- El acceso físico y lógico a los sistemas e información de la AC está restringida a las personas autorizados;
 - Se mantiene la continuidad de las operaciones de gestión del ciclo de vida de las claves y de los certificados; y
 - el desarrollo, mantenimiento y operaciones de los sistemas de la AC son autorizados y realizados adecuadamente para mantener la integridad de los sistemas.
- Mantenido controles efectivos para suministrar una seguridad razonable de que cumple con los requerimientos de seguridad para la red y sistemas de certificados como se establece por el CA/B Forum

de acuerdo con los requisitos WebTrust Principles and Criteria for Certification Authorities – SSL Baseline with Network Security v2.2.

Responsabilidades de la Autoridad de Certificación

La Dirección de Camerfirma es la responsable de sus Manifestaciones. Nuestra responsabilidad es expresar una opinión sobre de dichas Manifestaciones, basada en el trabajo que hemos realizado.

La dirección de Camerfirma es responsable de sus Manifestaciones, incluida la honestidad de su representación, y la prestación de sus servicios descritos de acuerdo con los WebTrust Principles and Criteria for Certification Authorities – SSL Baseline with Network Security v2.2.

Nuestra independencia y control de calidad

Hemos cumplido con la independencia y otros requisitos éticos del Código de Ética para auditores profesionales emitido por la International Ethics Standards Board for Accountants, que se basa en los principios fundamentales de integridad, objetividad, competencia profesional y debido cuidado, confidencialidad y comportamiento profesional.

Auren aplica el Estándar Internacional de Control de Calidad 1 y, en consecuencia, mantiene un sistema integral de control de calidad que incluye políticas y procedimientos documentados sobre el cumplimiento de los requisitos éticos, las normas profesionales y los requisitos legales y reglamentarios aplicables.

Responsabilidades del auditor

Nuestra responsabilidad es expresar una opinión sobre las Manifestaciones de los administradores basada en nuestros procedimientos. Nuestro examen ha sido realizado de acuerdo con el estándar internacional "International Standard on Assurance Engagements 3000, Assurance Engagements Other than Audits or Reviews of Historical Financial Information, emitido por el IAASB (International Auditing and Assurance Standards Board). Este estándar requiere que planifiquemos y realicemos nuestros procedimientos para obtener una seguridad razonable de si, en todos los aspectos significativos, las Manifestaciones de los administradores está razonablemente establecida y, por consiguiente, incluye:

- (1) Obtención y adecuado entendimiento sobre las prácticas de gestión del ciclo de vida de los certificados SSL de Camerfirma incluyendo los controles relevantes sobre la emisión, renovación y revocación de los certificados SSL y obteniendo un entendimiento de la red y sistemas de seguridad para la emisión de certificados de acuerdo con los requerimientos establecidos por el CA/Browser Forum.
- (2) Realización de pruebas selectivas sobre transacciones ejecutadas de acuerdo con sus prácticas manifestadas de gestión del ciclo de vida de los certificados SSL;
- (3) Prueba y evaluación de la eficacia operativa de los controles; y
- (4) Realización de otros procedimientos de revisión y evaluación, que fueron considerados necesarios según las circunstancias.

Entendemos que nuestra evaluación suministra una base suficientemente para soportar razonablemente nuestra opinión.

Eficacia relativa de los controles

La eficacia e importancia relativa de determinados controles de Camerfirma y su efecto en las evaluaciones del riesgo de control para los suscriptores y usuarios depende de su interacción con los controles y otros factores presentes en las ubicaciones de los suscriptores y de las partes confiantes. No hemos realizado procedimientos para evaluar la efectividad de los controles en las ubicaciones de los suscriptores y de las partes confiantes.

Limitaciones inherentes

A causa de las limitaciones inherentes en los propios controles del sistema la capacidad de Camerfirma de cumplir con los criterios antes mencionados puede verse afectada. Por ejemplo, los controles no pueden impedir o detectar y corregir errores, fraudes, acceso no autorizado a sistemas e información, o incumplimiento de políticas o requisitos internos y externos. Además, la proyección de las conclusiones basadas en nuestros hallazgos a períodos futuros está sujeta al riesgo de que los cambios puedan alterar la validez de tales conclusiones.

Opinión

En nuestra opinión, para el periodo comprendido entre el 14 de Abril de 2016 al 13 de Abril de 2017, las Manifestaciones de los Administradores de Camerfirma referidas anteriormente, están adecuadamente formuladas, en todos sus aspectos significativos basándonos en los criterios del programa WebTrust Principles and Criteria for Certification Authorities – SSL Baseline with Network Security v2.2.

Este informe no incluye ninguna opinión profesional acerca de la calidad de los servicios prestados por Camerfirma, ni de su idoneidad para los objetivos concretos de cualquier suscriptor, más allá de los criterios de WebTrust Principles and Criteria for Certification Authorities – SSL Baseline with Network Security v2.2.



Uso del sello Webtrust

El uso realizado del Sello WebTrust de Confianza para Autoridades de Certificación - SSL Baselines con Seguridad de Red, constituye una representación simbólica del contenido de este informe, y no se pretende, ni debe ser interpretado, para actualizar este informe, ni ser utilizado para otras finalidades.

F. Mondragon, Auditor

aurén

Valencia, España

10 de julio de 2017

ANEXO 1

A continuación se detallan las Autoridades de Certificación Subordinadas que emiten certificados SSL y han sido auditadas dentro del alcance.

Chambers of Commerce Root

CN=Chambers of Commerce Root

Fingerprint=6E:3A:55:A4:19:0C:19:5C:93:84:3C:C0:DB:72:2E:31:30:61:F0:B1
subject= /C=EU/O=AC Camerfirma SA CIF
A82743287/OU=http://www.chambersign.org/CN=Chambers of Commerce Root

CN=AC Camerfirma Express Corporate Server v3

Fingerprint=E5:1B:6F:AA:F3:75:FA:4D:DE:34:6E:C8:87:30:3E:2E:53:AB:B0:62
subject= /C=ES/emailAddress=info@camerfirma.com/L=Madrid (see current
address at
www.camerfirma.com/address)/serialNumber=A82743287/OU=http://www.camerfirma.
com/O=AC Camerfirma SA/CN=AC Camerfirma Express Corporate Server v3

- 1.3.6.1.4.1.17326.10.11.2 Certificados para servidor Seguro OV

Chambers of Commerce Root - 2008

CN=Chambers of Commerce Root - 2008

Fingerprint=78:6A:74:AC:76:AB:14:7F:9C:6A:30:50:BA:9E:A8:7E:FE:9A:CE:3C
subject= /C=EU/L=Madrid (see current address at
www.camerfirma.com/address)/serialNumber=A82743287/O=AC Camerfirma
S.A./CN=Chambers of Commerce Root - 2008

CN=Camerfirma Corporate Server II - 2015

Fingerprint=FE:72:7A:78:EA:0C:03:35:CD:DA:9C:2E:D7:5F:D4:D4:6F:35:C2:EF
subject= /C=ES/OÜ=AC CAMERFIRMA/O=AC Camerfirma
S.A./serialNumber=A82743287/L=Madrid (see current address at
<https://www.camerfirma.com/address/>)/CN=Camerfirma Corporate Server II - 2015

- 1.3.6.1.4.1.17326.10.11.2 Certificados para servidor Seguro OV

CHAMBERS OF COMMERCE ROOT - 2016

CN=CHAMBERS OF COMMERCE ROOT - 2016

Fingerprint=2D:E1:6A:56:77:BA:CA:39:E1:D6:8C:30:DC:B1:4A:BE:22:A6:17:9B
subject= /C=ES/ST=MADRID/L=MADRID/OU=see current address at
www.camerfirma.com/address/OU=CHAMBERS OF COMMERCE ROOT -
2016/serialNumber=A82743287/2.5.4.97=VATES-A82743287/O=AC CAMERFIRMA
S.A./CN=CHAMBERS OF COMMERCE ROOT - 2016

CN=AC CAMERFIRMA FOR WEBSITES - 2016

Fingerprint=B9:9B:2C:F4:94:69:4A:D8:0E:51:1C:E7:1A:03:11:1F:FA:2E:C4:2F
subject= /C=ES/ST=MADRID/L=MADRID/OU=see current address at
https://www.camerfirma.com/address/OU=AC CAMERFIRMA FOR WEBSITES -
2016/serialNumber=A82743287/2.5.4.97=VATES-A82743287/O=AC CAMERFIRMA
S.A./CN=AC CAMERFIRMA FOR WEBSITES - 2016.1.3.6.1.4.1.17326.10.16.3.2
CAMERFIRMA SSL OV

- 1.3.6.1.4.1.17326.10.16.3.2 CAMERFIRMA SSL OV

MANIFESTACIONES DE LOS ADMINISTRADORES SOBRE SUS PRÁCTICAS DE NEGOCIO Y SUS CONTROLES EN RELACIÓN CON SUS OPERACIONES COMO AUTORIDAD DE CERTIFICACIÓN DURANTE EL PERIODO QUE VA DESDE 14 de Abril de 2016 HASTA EL 13-Abril-2017.

26 de Junio de 2017

Los Administradores de la Autoridad de Certificación AC Camerfirma, S.A. (en adelante, Camerfirma) han evaluado la divulgación de sus prácticas de certificación y sus controles sobre los servicios SSL de Autoridad de Certificación mediante las jerarquías:

1. “Chambers of Commerce Root” y sus actualizaciones 2008 y 2016, con sus correspondientes Autoridades de Certificación Delegadas vinculadas a las anteriores “Camerfirma Corporate Server” en sus diferentes versiones y definida en el Anexo 1 de esta Manifestación.
2. “Global Chambersign Root” y sus actualizaciones 2008 y 2016, con sus correspondientes Autoridades de Certificación Delegadas vinculadas a las anteriores “Global Corporate Server” en sus diferentes versiones y definida en el Anexo 1 de esta Manifestación.

En base a dicha evaluación, en opinión de la Dirección de Camerfirma, se han diseñado, implantado y gestionan los controles adecuados respecto a los servicios de Certificación SSL en su sede de Ávila, España para el periodo comprendido entre el 14 de Abril de 2016 y el 13 de Abril de 2017. En este periodo, Camerfirma ha

- a) Divulgado sus prácticas de certificación y su compromiso de proporcionar los certificados SSL de conformidad con la aplicación CA / Browser Forum Directrices.
 - Nombre: CPS_eidas_v_2_1_1.pdf
 - Link: goo.gl/1KKfb7
 - Version: 1.2.1

 - Nombre: PC_Camerfirma_For_Websites.pdf
 - Link: goo.gl/GKjz27
 - Version: 2.0

 - Nombre: PC_Camerfirma_Corporate_Server_1_1_1.pdf
 - Link: goo.gl/QVUiaR
 - Version 1.1.1

- b) Mantenido controles efectivos para proporcionar una seguridad razonable de que:
 - i. La política de certificación y Declaración de Prácticas de Certificación están disponibles 24x7 y se actualizan anualmente;
 - ii. La información del suscriptor se recoge correctamente, autentica (para las actividades de registro realizadas por la AC, por la Autoridad de Registro (RA) y por subcontratistas implicados) y verifica;

- iii. La integridad de claves y certificados que gestiona es establecida y protegida en todo su ciclo de vida.
- iv. El acceso lógico y físico a los sistemas y a los datos de la AC se limita a las personas autorizadas;
- v. Se mantiene la continuidad de las operaciones de gestión de claves y certificados, y
- vi. El desarrollo de sistemas, mantenimiento y operaciones de la AC son debidamente autorizadas y realizadas para mantener la integridad de los sistemas de AC.

de acuerdo con los Criterios de Webtrust para Autoridades de certificación – Criterio de Auditoría de la AICPA/CPA Canadá.



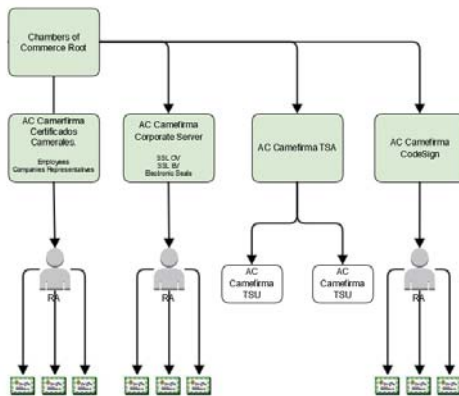
Alfonso Carcasona García
Director General.
AC Camerfirma, S.A.

ANEXO I
ESTRUCTURA DE AUTORIDADES DE CERTIFICACION PROPIEDAD DE AC
CAMERFIRMA SA.

AC Camerfirma gestiona gestión seis estructuras jerarquizadas (**Chambers of Commerce Root JCC, Global Chambersign Root JCS, Chambers of Commerce Root - 2008 JCC-2008, Global Chambersign Root - 2008 JCS-2008, CHAMBERS OF COMMERCE ROOT - 2016 JCC-2016, GLOBAL CHAMBERSIGN ROOT - 2016 JCS-2016**).

a) Jerarquía Chambers of Commerce Root (JCC)

Esta Jerarquía está diseñada para construir una red de confianza donde las Autoridades de Registro que son gestionadas por las Cámaras de Comercio, Industria y Navegación de España, teniendo como objetivo fundamental la emisión de certificados digitales de identidad empresarial.



Las Autoridades de certificación intermedias que componen esta jerarquía son:

a.1) Camerfirma Corporate Server

De la Entidad Raíz (JCC) depende una Autoridad de Certificación intermedia llamada “Camerfirma Corporate Server” que emite dos tipos de certificados:

- **Certificados para servidor seguro de páginas HTML (OV)**
1.3.6.1.4.1.17326.10.11.2 y Corporate Server EV
1.3.6.1.4.1.17326.10.14.2 Estos certificados digitales se emiten para servidores de páginas HTML con protocolo HTTPS. En este caso la emisión de los certificados se rige por una política de certificación sujeta a los requerimientos del “CA/Browser Forum”.
- **Certificado de sello electrónico de empresa.**
(1.3.6.1.4.1.17326.10.11.3)

a.2) Firma de Código. 1.3.6.1.4.1.17326.10.12

a.3) Sellos de tiempo. 1.3.6.1.4.1.17326.10.13

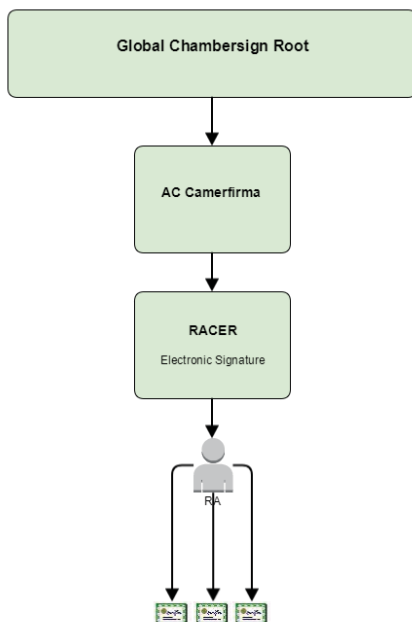
a.4) AC Camerfirma SA.

Los certificados finales se dirigen a:

Pertenencia a Entidad.	1.3.6.1.4.1.17326.10.9.2
Representación.	1.3.6.1.4.1.17326.10.9.3
Apoderamiento Especial.	1.3.6.1.4.1.17326.10.9.5
Personas Jurídicas.	1.3.6.1.4.1.17326.10.9.4
De Factura electrónica.	1.3.6.1.4.1.17326.10.9.7
De cifrado.	1.3.6.1.4.1.17326.10.9.6

b) Jerarquía Chambersign Global Root (ICS)

Esta Jerarquía está creada para la emisión de certificados donde las Autoridades de Registro no se enmarcan en el ámbito de las Cámaras de Comercio, ni donde las Políticas de certificación exigen que los certificados emitidos tengan carácter empresarial.



b.1) AC Camerfirma (España).

La primera Autoridad de Certificación intermedia corresponde a AC Camerfirma (España) cuya función será la de emitir certificados en el marco regulatorio español.

b.1.a) RACER (Red de Alta Capilaridad de Entidades de Registro), cuya principal característica es que puede utilizar cualquier agente como Autoridad de Registro siempre que previamente haya recibido la adecuada formación y haya sido objeto de una Auditoria que verifique que se encuentra en disposición de dar adecuado cumplimiento a las “obligaciones” estipuladas en las correspondientes Políticas de Certificación.

RACER es una AC multipolítica de propósito general no aplicada a ningún sector particular que emite certificados de entidad final.

Los certificados finales se dirigen a:

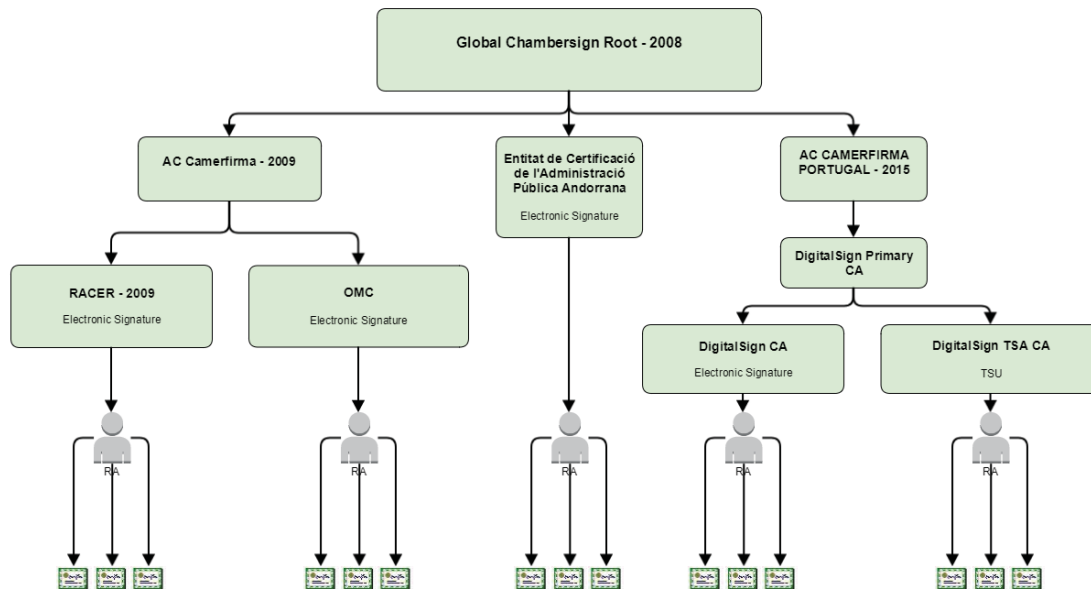
Certificado de Persona Física de Vinculación Pertenencia	1.3.6.1.4.1.17326.10.8.2
Certificado de Persona Física de Vinculación Representación	1.3.6.1.4.1.17326.10.8.3
Certificado de persona jurídica	1.3.6.1.4.1.17326.10.8.4
Certificado de Sello Electrónico	1.3.6.1.4.1.17326.10.8.5
Certificado de Persona Física Ciudadano Emprendedor	1.3.6.1.4.1.17326.10.8.6
Certificado de Persona Física de Vinculación Factura Electrónica.	1.3.6.1.4.1.17326.10.8.7
Certificado de Persona Física de Vinculación Apoderado	1.3.6.1.4.1.17326.10.8.8
Certificado de Persona Física de cifrado	1.3.6.1.4.1.17326.10.8.9

c) Jerarquía Chambers of Commerce Root – 2008 (ICC-2008)

Esta Jerarquía es idéntica a la **Jerarquía Chambers of Commerce Root (JCC)**.

d) Jerarquía Chambersign Global Root – 2008 (ICS-2008)

Esta Jerarquía está creada para la emisión de certificados donde las Autoridades de Registro no se enmarcan en el ámbito de las Cámaras de Comercio, ni donde las Políticas de certificación exigen que los certificados emitidos tengan carácter empresarial.



d.1) AC Camerfirma (España).

La primera Autoridad de Certificación intermedia corresponde a AC Camerfirma (España) cuya función será la de emitir certificados en el marco regulatorio español.

d.1.a) RACER (Red de Alta Capilaridad de Entidades de Registro), cuya principal característica es que puede utilizar cualquier agente como Autoridad de Registro siempre que previamente haya recibido la adecuada formación y haya sido objeto de una Auditoria que verifique que se encuentra en disposición de dar adecuado cumplimiento a las “obligaciones” estipuladas en las correspondientes Políticas de Certificación.

RACER es una AC multipolítica de propósito general no aplicada a ningún sector particular que emite certificados de entidad final.

Los certificados finales se dirigen a:

Certificado de Persona Física de Vinculación Pertenencia	1.3.6.1.4.1.17326.10.8.2
Certificado de Persona Física de Vinculación Representación	1.3.6.1.4.1.17326.10.8.3
Certificado de persona jurídica	1.3.6.1.4.1.17326.10.8.4
Certificado de Sello Electrónico	1.3.6.1.4.1.17326.10.8.5
Certificado de Persona Física Ciudadano Emprendedor	1.3.6.1.4.1.17326.10.8.6
Certificado de Persona Física de Vinculación Factura Electrónica.	1.3.6.1.4.1.17326.10.8.7
Certificado de Persona Física de Vinculación Apoderado	1.3.6.1.4.1.17326.10.8.8
Certificado de Persona Física de cifrado	1.3.6.1.4.1.17326.10.8.9

d.1.b) AC de la Organización Médica Colegial. (OMC)

Fuera del alcance.

d.2) Entidad de Certificación de la Administración Pública Andorrana.

Fuera del alcance.

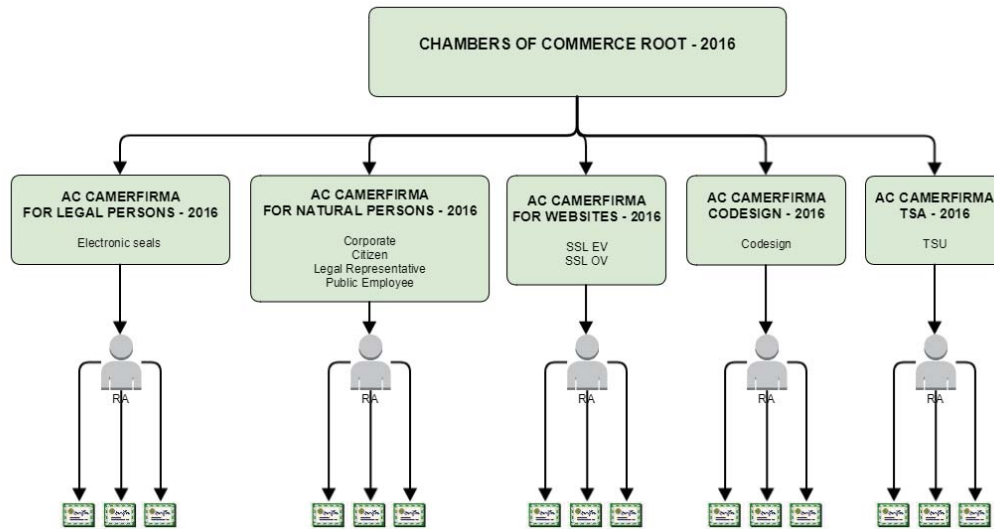
d.3) AC Camerfirma Portugal - 2015.

Fuera del alcance.

e) Jerarquía CHAMBERS OF COMMERCE ROOT - 2016 (JCC-2016)

Esta Jerarquía está diseñada para construir una red de confianza donde las Autoridades de Registro que son gestionadas por las Cámaras de Comercio, Industria y Navegación de España, teniendo como objetivo fundamental la emisión de certificados digitales de

identidad empresarial y personal. Esta jerarquía está pensada para sustituir a las jerarquías JCC y JCC-2008.



Las Autoridades de certificación intermedias que componen esta jerarquía son:

e.1) AC CAMERFIRMA FOR LEGAL PERSONS

De la Entidad Raíz (JCC-2016) depende una Autoridad de Certificación intermedia llamada “AC CAMERFIRMA FOR LEGAL PERSONS - 2016”.

Los certificados finales se dirigen a:

Certificado Cualificado de Sello Electrónico en QSCD	1.3.6.1.4.1.17326.10.16.2.1.1
Certificado Cualificado de Sello Electrónico	1.3.6.1.4.1.17326.10.16.2.1.2
Certificado de Sello Electrónico	1.3.6.1.4.1.17326.10.16.2.3.2
Certificado de Sello Electrónico. Nivel Alto.	1.3.6.1.4.1.17326.10.16.2.2.1.3.3.1
Certificado de Sello Electrónico. Nivel Medio.	1.3.6.1.4.1.17326.10.16.2.2.1.4.3.1

e.2) AC CAMERFIRMA FOR NATURAL PERSONS

De la Entidad Raíz (JCC-2016) depende una Autoridad de Certificación intermedia llamada “AC CAMERFIRMA FOR NATURAL PERSONS - 2016”.

Los certificados finales se dirigen a:

Certificado Cualificado de Ciudadano en QSCD	1.3.6.1.4.1.17326.10.16.1.1.1
Certificado Cualificado de Ciudadano	1.3.6.1.4.1.17326.10.16.1.1.2
Certificado Cualificado Corporativo en QSCD	1.3.6.1.4.1.17326.10.16.1.2.1
Certificado Cualificado Corporativo	1.3.6.1.4.1.17326.10.16.1.2.2
Certificado Cualificado de Representante de Persona Jurídica con Poderes Generales de Representación en QSCD	1.3.6.1.4.1.17326.10.16.1.3.1.1
Certificado Cualificado de Representante de Persona Jurídica con Poderes Generales de Representación	1.3.6.1.4.1.17326.10.16.1.3.1.2
Certificado Cualificado de Representante de Entidad Sin Personalidad Jurídica con Poderes Generales de Representación en QSCD	1.3.6.1.4.1.17326.10.16.1.3.1.1
Certificado Cualificado de Representante de Entidad Sin Personalidad Jurídica con Poderes Generales de Representación	1.3.6.1.4.1.17326.10.16.1.3.1.2
Certificado Cualificado de Representante de Persona Jurídica para trámites con las AAPP en QSCD	1.3.6.1.4.1.17326.10.16.1.3.2.1
Certificado Cualificado de Representante de Persona Jurídica para trámites con las AAPP	1.3.6.1.4.1.17326.10.16.1.3.2.2

Certificado Cualificado de Representante de Entidad Sin Personalidad Jurídica para trámites con las AAPP en QSCD	1.3.6.1.4.1.17326.10.16.1.3.2.1
Certificado Cualificado de Representante de Entidad Sin Personalidad Jurídica para trámites con las AAPP	1.3.6.1.4.1.17326.10.16.1.3.2.2
Certificado Cualificado de Representante de Persona Jurídica para Apoderados en QSCD	1.3.6.1.4.1.17326.10.16.1.3.3.1
Certificado Cualificado de Representante de Persona Jurídica para Apoderados	1.3.6.1.4.1.17326.10.16.1.3.3.2
Certificado Cualificado de Representante de Entidad Sin Personalidad Jurídica para Apoderados en QSCD	1.3.6.1.4.1.17326.10.16.1.3.3.1
Certificado Cualificado de Representante de Entidad Sin Personalidad Jurídica para Apoderados	1.3.6.1.4.1.17326.10.16.1.3.3.2
Certificado Cualificado de Empleado Público de Firma. Nivel Alto.	1.3.6.1.4.1.17326.10.16.1.5.1.3.4.1
Certificado de Empleado Público de Autenticación. Nivel Alto.	1.3.6.1.4.1.17326.10.16.1.5.1.3.4.2
Certificado de Empleado Público de Cifrado. Nivel Alto.	1.3.6.1.4.1.17326.10.16.1.5.1.3.4.3
Certificado Cualificado de Empleado Público. Nivel Medio.	1.3.6.1.4.1.17326.10.16.1.5.1.3.4.4
Certificado Cualificado de Empleado Público con Seudónimo de Firma. Nivel Alto.	1.3.6.1.4.1.17326.10.16.1.5.1.3.4.1
Certificado de Empleado Público con Seudónimo de Autenticación. Nivel Alto.	1.3.6.1.4.1.17326.10.16.1.5.1.3.4.2
Certificado de Empleado Público con Seudónimo de Cifrado. Nivel Alto.	1.3.6.1.4.1.17326.10.16.1.5.1.3.4.3
Certificado Cualificado de Empleado Público con Seudónimo. Nivel Medio.	1.3.6.1.4.1.17326.10.16.1.5.1.3.4.4

e.3) AC CAMERFIRMA FOR WEBSITES

De la Entidad Raíz (JCC-2016) depende una Autoridad de Certificación intermedia llamada “AC CAMERFIRMA FOR WEBSITES - 2016”.

Los certificados finales se dirigen a:

Certificado de Website OV	1.3.6.1.4.1.17326.10.16.3.2.2
Certificado Cualificado de Website EV	1.3.6.1.4.1.17326.10.16.3.5.1
Certificado de Sede Electrónica Administrativa. Nivel Alto. EV	1.3.6.1.4.1.17326.10.16.3.6.1.3.2.1
Certificado de Sede Electrónica Administrativa. Nivel Medio. EV	1.3.6.1.4.1.17326.10.16.3.6.1.3.2.2

e.4) AC CAMERFIRMA CODESIGN

De la Entidad Raíz (JCC-2016) depende una Autoridad de Certificación intermedia llamada “AC CAMERFIRMA CODESIGN - 2016”.

Los certificados finales se dirigen a:

Certificado de Firma de Código en QSCD	1.3.6.1.4.1.17326.10.16.4.1.1
Certificado de Firma de Código	1.3.6.1.4.1.17326.10.16.4.1.2

e.5) AC CAMERFIRMA TSA

De la Entidad Raíz (JCC-2016) depende una Autoridad de Certificación intermedia llamada “AC CAMERFIRMA TSA - 2016”.

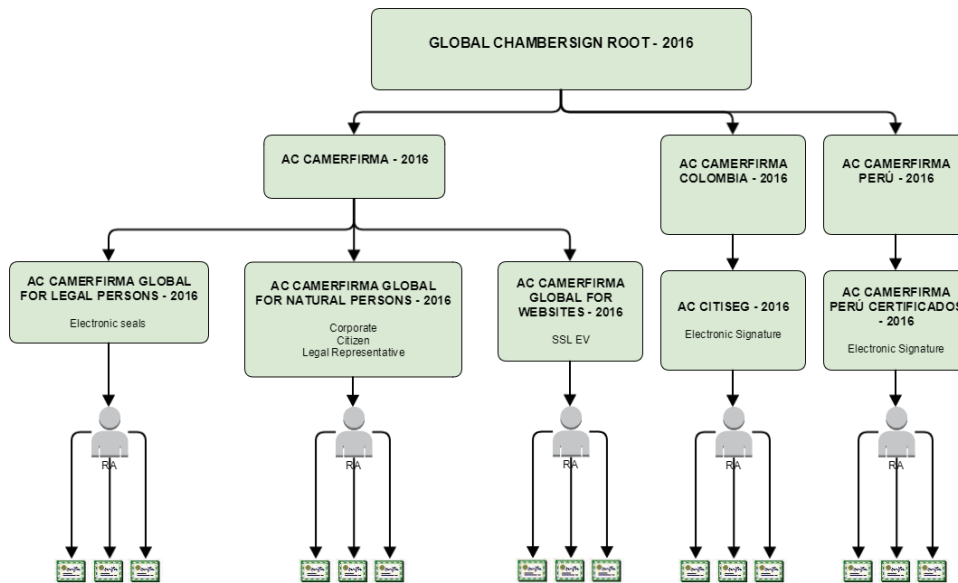
Los certificados finales se dirigen a:

Certificado Cualificado de TSU en QSCD	1.3.6.1.4.1.17326.10.16.5.1.1
Certificado de TSU	1.3.6.1.4.1.17326.10.16.5.1.2

f) Jerarquía GLOBAL CHAMBERSIGN ROOT - 2016 (JCS-2016)

Esta Jerarquía está diseñada para construir una red de confianza donde las Autoridades de Registro que son gestionadas fuera de las Cámaras de Comercio, Industria y Navegación de España, teniendo como objetivo fundamental la emisión de certificados digitales de

identidad empresarial y personal. Esta jerarquía está pensada para sustituir a las dos anteriores.



Las Autoridades de certificación intermedias que componen esta jerarquía son:

f.1) AC CAMERFIRMA GLOBAL FOR LEGAL PERSONS

De la Entidad Raíz (JCS-2016) depende una Autoridad de Certificación intermedia llamada “AC CAMERFIRMA GLOBAL FOR LEGAL PERSONS - 2016”.

Los certificados finales se dirigen a:

Certificado de Sello Electrónico en QSCD	1.3.6.1.4.1.17326.20.16.1.2.1.1.1
Certificado de Sello Electrónico	1.3.6.1.4.1.17326.20.16.1.2.1.1.2

f.2) AC CAMERFIRMA GLOBAL FOR NATURAL PERSONS

De la Entidad Raíz (JCS-2016) depende una Autoridad de Certificación intermedia llamada “AC CAMERFIRMA GLOBAL FOR NATURAL PERSONS - 2016”.

Los certificados finales se dirigen a:

Certificado de Ciudadano en QSCD	1.3.6.1.4.1.17326.20.16.1.1.1.1
Certificado de Ciudadano	1.3.6.1.4.1.17326.20.16.1.1.1.2
Certificado Corporativo en QSCD	1.3.6.1.4.1.17326.20.16.1.1.2.1
Certificado Corporativo	1.3.6.1.4.1.17326.20.16.1.1.2.2
Certificado de Representante de Persona Jurídica en QSCD	1.3.6.1.4.1.17326.20.16.1.1.3.1.1
Certificado de Representante de Persona Jurídica	1.3.6.1.4.1.17326.20.16.1.1.3.1.2
Certificado de Representante de Entidad Sin Personalidad Jurídica en QSCD	1.3.6.1.4.1.17326.20.16.1.1.3.2.1
Certificado de Representante de Entidad Sin Personalidad Jurídica	1.3.6.1.4.1.17326.20.16.1.1.3.2.2

f.3) AC CAMERFIRMA GLOBAL FOR WEBSITES

De la Entidad Raíz (JCS-2016) depende una Autoridad de Certificación intermedia llamada “AC CAMERFIRMA GLOBAL FOR WEBSITES - 2016”.

Los certificados finales se dirigen a:

Certificado de Website EV	1.3.6.1.4.1.17326.10.8.12.1.2
---------------------------	-------------------------------

f.4) AC CAMERFIRMA COLOMBIA

De la Entidad Raíz (JCS-2016) depende una Autoridad de Certificación intermedia llamada “**AC CAMERFIRMA COLOMBIA - 2016**” y de esta depende “**AC CITISEG - 2016**”.

Los certificados finales se dirigen a:

Certificado de Comunidad Académica	1.3.6.1.4.1.17326.20.1.1.2
Certificado de Función Pública	1.3.6.1.4.1.17326.20.1.2.2
Certificado de Persona Jurídica	1.3.6.1.4.1.17326.20.1.3.2
Certificado de Persona Natural	1.3.6.1.4.1.17326.20.1.4.2
Certificado de Pertenencia a Empresa	1.3.6.1.4.1.17326.20.1.5.2
Certificado de Profesional Titulado	1.3.6.1.4.1.17326.20.1.6.2
Certificado de Representante de Empresa	1.3.6.1.4.1.17326.20.1.7.2

f.5) AC CAMERFIRMA PERÚ

De la Entidad Raíz (JCS-2016) depende una Autoridad de Certificación intermedia llamada “**AC CAMERFIRMA PERÚ - 2016**” y de esta depende “**AC CAMERFIRMA PERÚ CERTIFICADOS - 2016**”.

Los certificados finales se dirigen a:

Certificado de Persona Física con Vinculación a Empresa	1.3.6.1.4.1.17326.30.16.0.1
Certificado de Representante Legal	1.3.6.1.4.1.17326.30.16.10.1
Certificado de Persona Jurídica	1.3.6.1.4.1.17326.30.16.20.1
Certificado de Facturación Electrónica	1.3.6.1.4.1.17326.30.16.30.1

Independent Assurance Report

To the management of AC Camerfirma SA. ("Camerfirma"):

Scope

We have been engaged, in a reasonable assurance engagement, to report on Camerfirma management's assertion that for its Certification Authority (CA) operations at Avila and Madrid, SPAIN, throughout the period 14th of April 2016 to the 13th of April 2017 for the root Certification Authority "Chambers of Commerce Root", "Chambers of Commerce Root - 2008" and "CHAMBERS OF COMMERCE ROOT - 2016" as detailed in Appendix 1, Camerfirma has:

- disclosed its SSL certificate lifecycle management business practices in its:
 - DECLARACIÓN DE PRÁCTICAS DE CERTIFICACIÓN CERTIFICADOS DIGITALES AC CAMERFIRMA SA EIDAS-2016 – Version 1.2.1
http://docs.camerfirma.com/publico/DocumentosWeb/politicas/CPS_eidas_v_2_1_1.pdf
 - POLÍTICA DE CERTIFICACIÓN AC CAMERFIRMA FOR WEBSITES – Version 2.0
http://docs.camerfirma.com/publico/DocumentosWeb/politicas/PC_Camerfirma_For_Websites.pdf
 - POLÍTICA DE CERTIFICACIÓN CAMERFIRMA EXPRESS CORPORATE SERVER – Version 1.1.1
http://docs.camerfirma.com/publico/DocumentosWeb/politicas/PC_Camerfirma_Corporate_Server_1_1_1.pdf

including its commitment to provide SSL certificates in conformity with the CA/Browser Forum Requirements on the Camerfirma website, and provided such services in accordance with its disclosed practices

- maintained effective controls to provide reasonable assurance that:
 - the integrity of keys and certificates it manages is established and protected throughout their lifecycles; and
 - SSL subscriber information is properly authenticated (for the registration activities performed by Camerfirma)
- maintained effective controls to provide reasonable assurance that:



- logical and physical access to CA systems and data is restricted to authorized individuals;
 - the continuity of key and certificate management operations is maintained; and
 - CA systems development, maintenance, and operations are properly authorized and performed to maintain CA systems integrity
- maintained effective controls to provide reasonable assurance that it meets the Network and Certificate System Security Requirements as set forth by the CA/Browser Forum

in accordance with the WebTrust Principles and Criteria for Certification Authorities – SSL Baseline with Network Security v2.2.

Certification authority's responsibilities

Camerfirma's management is responsible for its assertion, including the fairness of its presentation, and the provision of its described services in accordance with the WebTrust Principles and Criteria for Certification Authorities – SSL Baseline with Network Security v2.2.

Our independence and quality control

We have complied with the independence and other ethical requirements of the Code of Ethics for Professional Accountants issued by the International Ethics Standards Board for Accountants, which is founded on fundamental principles of integrity, objectivity, professional competence and due care, confidentiality and professional behavior.

Auren applies International Standard on Quality Control 1, and accordingly maintains a comprehensive system of quality control including documented policies and procedures regarding compliance with ethical requirements, professional standards and applicable legal and regulatory requirements.

Auditor's responsibilities

Our responsibility is to express an opinion on management's assertion based on our procedures. We conducted our procedures in accordance with International Standard on Assurance Engagements 3000, Assurance Engagements Other than Audits or Reviews of Historical Financial Information, issued by the International Auditing and Assurance Standards Board. This standard requires that we plan and perform our procedures to obtain reasonable assurance about whether, in all material respects, management's assertion is fairly stated, and, accordingly, included:

- (1) obtaining an understanding of Camerfirma's SSL certificate lifecycle management business practices including its relevant controls over the issuance, renewal, and revocation of SSL certificates and obtaining an understanding of Camerfirma's network and certificate system security to meet the requirements set forth by the CA/Browser Forum
- (2) selectively testing transactions executed in accordance with disclosed SSL certificate lifecycle management practices;
- (3) testing and evaluating the operating effectiveness of the controls; and



- (4) performing such other procedures as we considered necessary in the circumstances.

We believe that the evidence we have obtained is sufficient and appropriate to provide a basis for our opinion.

Relative effectiveness of controls

The relative effectiveness and significance of specific controls at Camerfirma and their effect on assessments of control risk for subscribers and relying parties are dependent on their interaction with the controls, and other factors present at individual subscriber and relying party locations. We have performed no procedures to evaluate the effectiveness of controls at individual subscriber and relying party locations.

Inherent limitations

Because of the nature and inherent limitations of controls, Camerfirma's ability to meet the aforementioned criteria may be affected. For example, controls may not prevent, or detect and correct, error, fraud, unauthorized access to systems and information, or failure to comply with internal and external policies or requirements. Also, the projection of any conclusions based on our findings to future periods is subject to the risk that changes may alter the validity of such conclusions.

Opinion

In our opinion, throughout the period from the 14th of April 2016 to the 13th of April 2017, Camerfirma management's assertion, as referred to above, is fairly stated, in all material respects, in accordance with the WebTrust Principles and Criteria for Certification Authorities – SSL Baseline with Network Security v2.2.

This report does not include any representation as to the quality of Camerfirma's services beyond those covered by the the WebTrust Principles and Criteria for Certification Authorities – SSL Baseline with Network Security v2.2, nor the suitability of any of Camerfirma's services for any customer's intended purpose.

Use of the WebTrust seal

Camerfirma's use of the WebTrust for Certification Authorities – SSL Baseline with Network Security Seal constitutes a symbolic representation of the contents



of this report and it is not intended, nor should it be construed, to update this report or provide any additional assurance.

A handwritten signature in blue ink, appearing to be "F. Mondragon". The signature is stylized with a large, sweeping initial letter.

F. Mondragon, Auditor

auren

Valencia, SPAIN

July 10th, 2017

APPENDIX 1

Below are the Subordinate Certification Authorities that issue SSL certificates and have been audited into the scope.

Chambers of Commerce Root

CN=Chambers of Commerce Root

Fingerprint=6E:3A:55:A4:19:0C:19:5C:93:84:3C:C0:DB:72:2E:31:30:61:F0:B1
subject= /C=EU/O=AC Camerfirma SA CIF
A82743287/OU=http://www.chambersign.org/CN=Chambers of Commerce Root

CN=AC Camerfirma Express Corporate Server v3

Fingerprint=E5:1B:6F:AA:F3:75:FA:4D:DE:34:6E:C8:87:30:3E:2E:53:AB:B0:62
subject= /C=ES/emailAddress=info@camerfirma.com/L=Madrid (see current
address at
www.camerfirma.com/address)/serialNumber=A82743287/OU=http://www.camerfirma.
com/O=AC Camerfirma SA/CN=AC Camerfirma Express Corporate Server v3

- 1.3.6.1.4.1.17326.10.11.2 Certificados para servidor Seguro OV

Chambers of Commerce Root - 2008

CN=Chambers of Commerce Root - 2008

Fingerprint=78:6A:74:AC:76:AB:14:7F:9C:6A:30:50:BA:9E:A8:7E:FE:9A:CE:3C
subject= /C=EU/L=Madrid (see current address at
www.camerfirma.com/address)/serialNumber=A82743287/O=AC Camerfirma
S.A./CN=Chambers of Commerce Root - 2008

CN=Camerfirma Corporate Server II - 2015

Fingerprint=FE:72:7A:78:EA:0C:03:35:CD:DA:9C:2E:D7:5F:D4:D4:6F:35:C2:EF
subject= /C=ES/OÜ=AC CAMERFIRMA/O=AC Camerfirma
S.A./serialNumber=A82743287/L=Madrid (see current address at
<https://www.camerfirma.com/address/>) /CN=Camerfirma Corporate Server II - 2015

- 1.3.6.1.4.1.17326.10.11.2 Certificados para servidor Seguro OV



CHAMBERS OF COMMERCE ROOT - 2016

CN=CHAMBERS OF COMMERCE ROOT - 2016

Fingerprint=2D:E1:6A:56:77:BA:CA:39:E1:D6:8C:30:DC:B1:4A:BE:22:A6:17:9B
subject= /C=ES/ST=MADRID/L=MADRID/OU=see current address at
www.camerfirma.com/address/OU=CHAMBERS OF COMMERCE ROOT -
2016/serialNumber=A82743287/2.5.4.97=VATES-A82743287/O=AC CAMERFIRMA
S.A./CN=CHAMBERS OF COMMERCE ROOT - 2016

CN=AC CAMERFIRMA FOR WEBSITES - 2016

Fingerprint=B9:9B:2C:F4:94:69:4A:D8:0E:51:1C:E7:1A:03:11:1F:FA:2E:C4:2F
subject= /C=ES/ST=MADRID/L=MADRID/OU=see current address at
https://www.camerfirma.com/address/OU=AC CAMERFIRMA FOR WEBSITES -
2016/serialNumber=A82743287/2.5.4.97=VATES-A82743287/O=AC CAMERFIRMA
S.A./CN=AC CAMERFIRMA FOR WEBSITES - 2016.1.3.6.1.4.1.17326.10.16.3.2
CAMERFIRMA SSL OV

- 1.3.6.1.4.1.17326.10.16.3.2 CAMERFIRMA SSL OV

**MANAGEMENT ASSERTION REGARDING ITS BUSINESS PRACTICES AND CONTROLS
OVER ITS CERTIFICATION AUTHORITY OPERATIONS DURING THE PERIOD FROM
APRIL 14TH, 2016 THROUGH APRIL13TH, 2017**

June 26th, 2017

The management of the Certification Authority AC Camerfirma, S.A (hereinafter Camerfirma) had evaluated the disclosure of the certification practices and its controls over SSL Certification Authority services through hierarchies:

- "Chambers of Commerce Root" and its 2008 and 2016 update with the corresponding Delegated Certification Authorities linked to the above "Camerfirma Corporate Server" in its different versions as defined in Annex 1 of this assertion.
- "Global ChamberSign Root" and its 2008 and 2016 update with the corresponding Representative Certification Authorities linked to the above "Global Corporate Server" in its different versions as defined in Annex 1 of this assertion.
-

Based on this assessment, in the opinion of Camerfirma's Management, appropriate controls regarding services SSL certification at its headquarters in Avila, Spain for the period from April 14th, 2015 and April 13th, 2016 have been designed, implemented and managed. During this period, Camerfirma has:

a) Disclosed its Certificate practices and its commitment to provide SSL Certificates in conformity with the application CA/Browser Forum Guidelines.

- Name: CPS_eidas_v_2_1_1.pdf
- Link: goo.gl/1KKfb7
- Version: 1.2.1

- Name: PC_Camerfirma_For_Websites.pdf
- Link: goo.gl/GKjz27
- Version: 2.0

- Name: PC_Camerfirma_Corporate_Server_1_1_1.pdf
- Link: goo.gl/QVUiaR
- Version 1.1.1

b) Maintained effective controls to provide reasonable assurance that:

- The Certificate Policy and the Certificate Practice Statement are available on a 24x7 basis and updated annually;
- Subscriber information is properly collected, authenticated (for the registration activities performed by the CA, Registration Authority (RA) and subcontractor) and verified;
- The integrity of keys and certificates that manages is established and protected throughout their life cycles;

- Logical and physical access to CA systems and data is restricted to authorized individuals;
- The continuity of key and certificate management operations is maintained; and
- CA systems development, maintenance and operations are properly authorized and performed to maintain CA systems integrity.

in accordance with the AICPA/CPA Canada of WebTrust for Certification Authorities – Baseline Requirements for SSL with network security.

A handwritten signature in black ink, appearing to read 'Alfonso Carcasona García', with a large, sweeping flourish at the end.

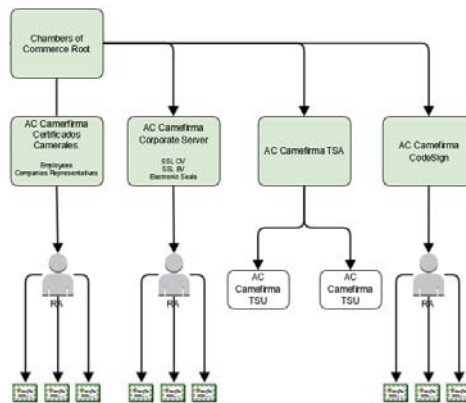
Alfonso Carcasona García
Chief Executive Officer
AC Camerfirma, S.A.

ANNEX I
STRUCTURE OF CERTIFICATION AUTHORITIES PROPERTY OF CA CAMERFIRMA S.A.

AC Camerfirma manages six hierarchical structures (**Chambers of Commerce Root JCC, Global Chambersign Root JCS, Chambers of Commerce Root - 2008 JCC-2008, Global Chambersign Root - 2008 JCS-2008, CHAMBERS OF COMMERCE ROOT - 2016 JCC-2016, GLOBAL CHAMBERSIGN ROOT - 2016 JCS-2016**).

a) Chambers of Commerce Root Hierarchy (JCC)

This hierarchy is designed to build a trusted network, where the RAs are managed by the Cámaras de Comercio, Industria y Navegación of Spain, with the primary objective of issuing digital certificates of corporate identity.



Intermediate Certification Authorities that form the hierarchy are:

a.1) Camerfirma Corporate Server

From the Root Entity (JCC) depends one intermediate Certification Authority called "Camerfirma Corporate Server" that issues two types of certificates:

- **Secure server certificates for HTML pages (OV) 1.3.6.1.4.1.17326.10.11.2 and Corporate Server EV 1.3.6.1.4.1.17326.10.14.2** these digital certificates are issued to HTML pages servers with HTTPS protocol. In this case the issuance of certificates is governed by a policy of certification subject to the requirements of the "CA/Browser Forum".
- **Electronic seal certificate for company (1.3.6.1.4.1.17326.10.11.3)**

a.2) Code Signing 1.3.6.1.4.1.17326.10.12

a.3) Timestamps 1.3.6.1.4.1.17326.10.13

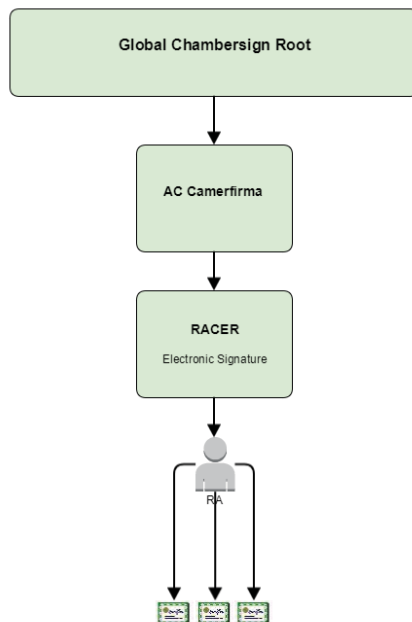
a.4) AC Camerfirma SA.

The final certificates are addressed to:

Company membership	1.3.6.1.4.1.17326.10.9.2
Representation.	1.3.6.1.4.1.17326.10.9.3
Special empowerment	1.3.6.1.4.1.17326.10.9.5
Legal Persons	1.3.6.1.4.1.17326.10.9.4
Electronic Invoice	1.3.6.1.4.1.17326.10.9.7
Encryption	1.3.6.1.4.1.17326.10.9.6

b) Chambersign Global ROOT Hierarchy (ICS)

This hierarchy is created for the issuance of certificates where the Registry Authorities do not belong to the scope of the Chambers of Commerce, or where the certification policies require that the certificates issued are business oriented.



b.1) CA Camerfirma (Spain).

The first intermediate certification authority corresponds to CA Camerfirma (Spain) whose function is to issue certificates in the Spanish regulatory framework.

b.1.a) RACER (Red de Alta Capilaridad de Entidades de Registro), whose main feature is that it can use any agent as a Registration Authority, as long as the RA has previously received the proper training and it has been audited to verify that the RA is able to apply properly the "obligations" stipulated in the relevant Certification Policies.

RACER is a general-purpose multi-policy AC not applied to any particular sector that issues end-entity certificates.

The final certificates are addressed to:

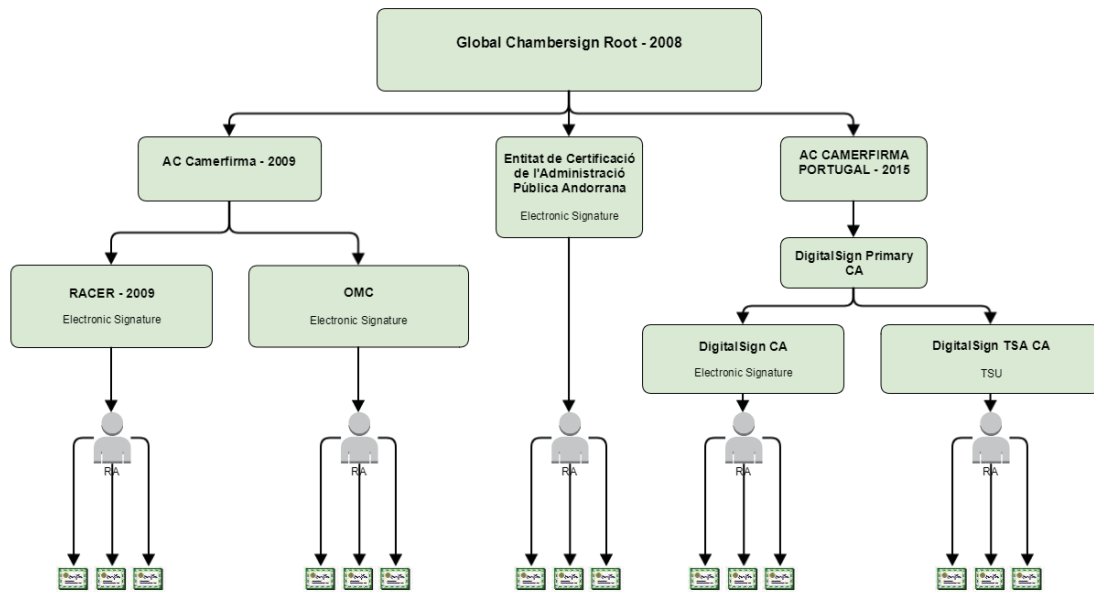
Legal Person of Linkage Certificate - belonging	1.3.6.1.4.1.17326.10.8.2
Legal Person of Linkage Certificate - representation	1.3.6.1.4.1.17326.10.8.3
Legal Person Certificate	1.3.6.1.4.1.17326.10.8.4
Electronic Seal Certificate	1.3.6.1.4.1.17326.10.8.5
Legal Person Certificate - Entrepreneur Citizen	1.3.6.1.4.1.17326.10.8.6
Legal Person Certificate - Linking Electronic Invoice.	1.3.6.1.4.1.17326.10.8.7
Legal Person Certificate - Linking Bonding Agent	1.3.6.1.4.1.17326.10.8.8
Legal Person Certificate - Encryption	1.3.6.1.4.1.17326.10.8.9

c) Chambers of Commerce Root – 2008 Hierarchy (ICC-2008)

This Hierarchy is identical to the **Chambers of Commerce Root Hierarchy (JCC)** and is intended to replace the latter.

d) Chambersign Global Root – 2008 Hierarchy (ICS-2008)

This hierarchy is created for the issuance of certificates where the Registry Authorities do not belong to the scope of the Chambers of Commerce, or where the certification policies require that the certificates issued are business oriented.



d.1) CA Camerfirma (Spain).

The first intermediate certification authority corresponds to CA Camerfirma (Spain) whose function is to issue certificates in the Spanish regulatory framework.

d.1.a) RACER (Red de Alta Capilaridad de Entidades de Registro), whose main feature is that it can use any agent as a Registration Authority, as long as the RA has previously received the proper training and it has been audited to verify that the RA is able to apply properly the "obligations" stipulated in the relevant Certification Policies.

RACER is a general-purpose multi-policy AC not applied to any particular sector that issues end-entity certificates.

The final certificates are addressed to:

Legal Person of Linkage Certificate - belonging	1.3.6.1.4.1.17326.10.8.2
Legal Person of Linkage Certificate - representation	1.3.6.1.4.1.17326.10.8.3
Legal Person Certificate	1.3.6.1.4.1.17326.10.8.4
Electronic Seal Certificate	1.3.6.1.4.1.17326.10.8.5
Legal Person Certificate - Entrepreneur Citizen	1.3.6.1.4.1.17326.10.8.6
Legal Person Certificate - Linking Electronic Invoice.	1.3.6.1.4.1.17326.10.8.7
Legal Person Certificate - Linking Bonding Agent	1.3.6.1.4.1.17326.10.8.8
Legal Person Certificate - Encryption	1.3.6.1.4.1.17326.10.8.9

d.2.b) CA of Organización Médica Colegial

Outside the scope.

d.3) Entidad de Certificación de la Administración Pública Andorrana.

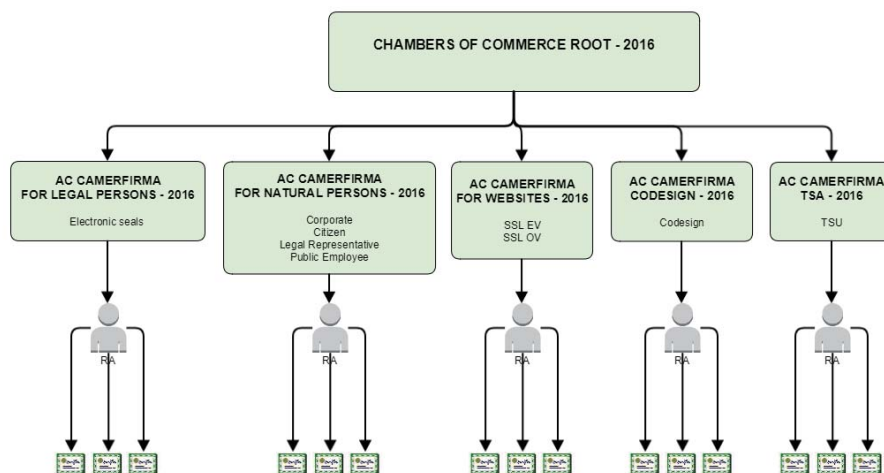
Outside the scope.

d.4) CA Camerfirma Colombia.

Outside the scope.

e) CHAMBERS OF COMMERCE ROOT - 2016 Hierarchy (ICC-2016)

This hierarchy is designed to build a trusted network, where the RAs are managed by the Cámaras de Comercio, Industria y Navegación of Spain, with the primary objective of issuing digital certificates of corporate identity. This hierarchy is intended to replace the JCC and JCC-2008 hierarchies.



Intermediate Certification Authorities that form the hierarchy are:

e.1) AC CAMERFIRMA FOR LEGAL PERSONS

From the Root Entity (JCC-2016) depends one intermediate Certification Authority called "AC CAMERFIRMA FOR LEGAL PERSONS - 2016".

The final certificates are addressed to:

Qualified Certificate of Electronic Seal in QSCD	1.3.6.1.4.1.17326.10.16.2.1.1
Qualified Certificate of Electronic Seal	1.3.6.1.4.1.17326.10.16.2.1.2
Electronic Seal Certificate	1.3.6.1.4.1.17326.10.16.2.3.2
Electronic Seal Certificate. High Level.	1.3.6.1.4.1.17326.10.16.2.2.1.3.3.1
Electronic Seal Certificate. Medium Level.	1.3.6.1.4.1.17326.10.16.2.2.1.4.3.1

e.2) AC CAMERFIRMA FOR NATURAL PERSONS

From the Root Entity (JCC-2016) depends one intermediate Certification Authority called "AC CAMERFIRMA FOR NATURAL PERSONS - 2016".

The final certificates are addressed to:

Qualified Citizen Certificate in QSCD	1.3.6.1.4.1.17326.10.16.1.1.1
Qualified Citizen Certificate	1.3.6.1.4.1.17326.10.16.1.1.2
Qualified Corporate Certificate in QSCD	1.3.6.1.4.1.17326.10.16.1.2.1
Qualified Corporate Certificate	1.3.6.1.4.1.17326.10.16.1.2.2
Qualified Certificate of Representative of Legal Person with General Representation Powers in QSCD	1.3.6.1.4.1.17326.10.16.1.3.1.1
Qualified Certificate of Representative of Legal Person with General Representation Powers	1.3.6.1.4.1.17326.10.16.1.3.1.2
Qualified Certificate of Representative of Entity Without Legal Personality with General Representation Powers in QSCD	1.3.6.1.4.1.17326.10.16.1.3.1.1
Qualified Certificate of Representative of Entity Without Legal Personality with General Representation Powers	1.3.6.1.4.1.17326.10.16.1.3.1.2

Qualified Certificate of Representative of Legal Person for Procedures with Public Authorities in QSCD	1.3.6.1.4.1.17326.10.16.1.3.2.1
Qualified Certificate of Representative of Legal Person for Procedures with Public Authorities	1.3.6.1.4.1.17326.10.16.1.3.2.2
Qualified Certificate of Representative of Entity Without Legal Personality for Procedures with Public Authorities in QSCD	1.3.6.1.4.1.17326.10.16.1.3.2.1
Qualified Certificate of Representative of Entity Without Legal Personality for Procedures with Public Authorities	1.3.6.1.4.1.17326.10.16.1.3.2.2
Qualified Certificate of Representative of Legal Person for Proxies in QSCD	1.3.6.1.4.1.17326.10.16.1.3.3.1
Qualified Certificate of Representative of Legal Person for Proxies	1.3.6.1.4.1.17326.10.16.1.3.3.2
Qualified Certificate of Representative of Entity Without Legal Personality for Proxies in QSCD	1.3.6.1.4.1.17326.10.16.1.3.3.1
Qualified Certificate of Representative of Entity Without Legal Personality for Proxies	1.3.6.1.4.1.17326.10.16.1.3.3.2
Qualified Certificate of Public Employee for Signature. High Level.	1.3.6.1.4.1.17326.10.16.1.5.1.3.4.1
Qualified Certificate of Public Employee for Authentication. High Level.	1.3.6.1.4.1.17326.10.16.1.5.1.3.4.2
Qualified Certificate of Public Employee for Encryption. High Level.	1.3.6.1.4.1.17326.10.16.1.5.1.3.4.3
Qualified Certificate of Public Employee. Medium Level.	1.3.6.1.4.1.17326.10.16.1.5.1.3.4.4
Qualified Certificate of Public Employee with Pseudonym for Signature. High Level.	1.3.6.1.4.1.17326.10.16.1.5.1.3.4.1
Qualified Certificate of Public Employee with Pseudonym for Authentication. High Level.	1.3.6.1.4.1.17326.10.16.1.5.1.3.4.2
Qualified Certificate of Public Employee with Pseudonym for Encryption. High Level.	1.3.6.1.4.1.17326.10.16.1.5.1.3.4.3
Qualified Certificate of Public Employee with Pseudonym. Medium Level.	1.3.6.1.4.1.17326.10.16.1.5.1.3.4.4

e.3) AC CAMERFIRMA FOR WEBSITES

From the Root Entity (JCC-2016) depends one intermediate Certification Authority called "AC CAMERFIRMA FOR WEBSITES - 2016".

The final certificates are addressed to:

DV Website Certificate	1.3.6.1.4.1.17326.10.16.3.1.2
OV Website Certificate	1.3.6.1.4.1.17326.10.16.3.2.2
Qualified Certificate of EV Website	1.3.6.1.4.1.17326.10.16.3.4.2
Administrative Electronic Site. High Level. EV	1.3.6.1.4.1.17326.10.16.3.5.1.3.2.1
Administrative Electronic Site. Medium Level. EV	1.3.6.1.4.1.17326.10.16.3.5.1.4.2.2

e.4) AC CAMERFIRMA CODESIGN

From the Root Entity (JCC-2016) depends one intermediate Certification Authority called "AC CAMERFIRMA CODESIGN - 2016".

The final certificates are addressed to:

Code Signing Certificate in QSCD	1.3.6.1.4.1.17326.10.16.4.1.1
Code Signing Certificate	1.3.6.1.4.1.17326.10.16.4.1.2
EV Code Signing Certificate in QSCD	1.3.6.1.4.1.17326.10.16.4.2.1
EV Code Signing Certificate	1.3.6.1.4.1.17326.10.16.4.2.2

e.5) AC CAMERFIRMA TSA

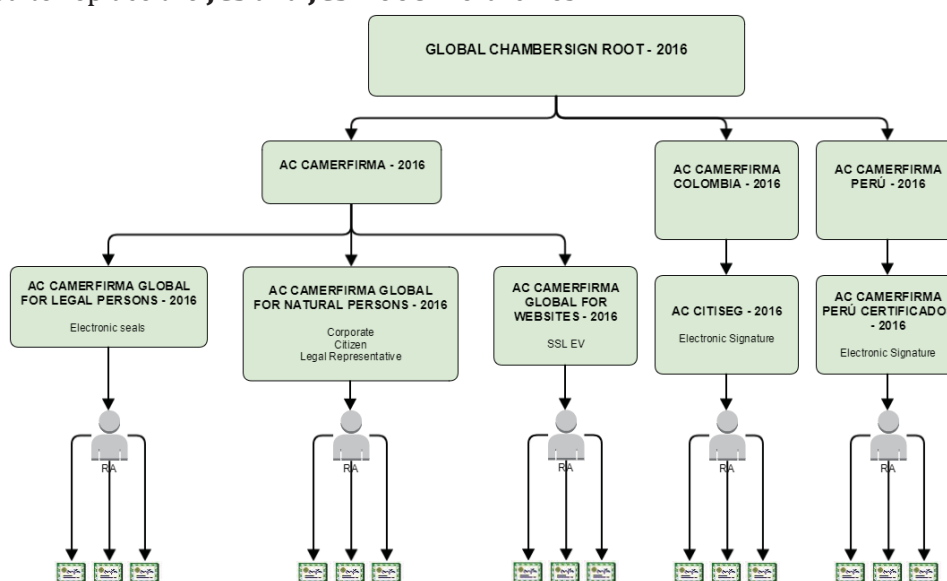
From the Root Entity (JCC-2016) depends one intermediate Certification Authority called "AC CAMERFIRMA TSA - 2016".

The final certificates are addressed to:

Qualified TSU Certificate in QSCD	1.3.6.1.4.1.17326.10.16.5.1.1
TSU Certificate	1.3.6.1.4.1.17326.10.16.5.1.2

f) GLOBAL CHAMBERSIGN ROOT - 2016 Hierarchy (JCS-2016)

This hierarchy is designed to build a trusted network, where the RAs are managed by entities outside the scope of the Cámaras de Comercio, Industria y Navegación of Spain, with the primary objective of issuing digital certificates of corporate identity. This hierarchy is intended to replace the JCS and JCS-2008 hierarchies.



Intermediate Certification Authorities that form the hierarchy are:

f.1) AC CAMERFIRMA GLOBAL FOR LEGAL PERSONS

From the Root Entity (JCS-2016) depends one intermediate Certification Authority called "AC CAMERFIRMA GLOBAL FOR LEGAL PERSONS - 2016".

The final certificates are addressed to:

Electronic Seal Certificate in QSCD	1.3.6.1.4.1.17326.20.16.1.2.1.1.1
Electronic Seal Certificate	1.3.6.1.4.1.17326.20.16.1.2.1.1.2

f.2) AC CAMERFIRMA GLOBAL FOR NATURAL PERSONS

From the Root Entity (JCS-2016) depends one intermediate Certification Authority called "AC CAMERFIRMA GLOBAL FOR NATURAL PERSONS - 2016".

The final certificates are addressed to:

Citizen Certificate in QSCD	1.3.6.1.4.1.17326.20.16.1.1.1.1
Citizen Certificate	1.3.6.1.4.1.17326.20.16.1.1.1.2
Corporate Certificate in QSCD	1.3.6.1.4.1.17326.20.16.1.1.2.1
Corporate Certificate	1.3.6.1.4.1.17326.20.16.1.1.2.2
Certificate of Representative of Legal Person in QSCD	1.3.6.1.4.1.17326.20.16.1.1.3.1.1
Certificate of Representative of Legal Person	1.3.6.1.4.1.17326.20.16.1.1.3.1.2

Certificate of Representative of Entity Without Legal Personality in QSCD	1.3.6.1.4.1.17326.20.16.1.1.3.2.1
Certificate of Representative of Entity Without Legal Personality	1.3.6.1.4.1.17326.20.16.1.1.3.1.2

f.3) AC CAMERFIRMA GLOBAL FOR WEBSITES

From the Root Entity (JCS-2016) depends one intermediate Certification Authority called "AC CAMERFIRMA GLOBAL FOR WEBSITES - 2016".

The final certificates are addressed to:

EV Website Certificate in QSCD	1.3.6.1.4.1.17326.20.16.1.2.3.1.1
EV Website Certificate	1.3.6.1.4.1.17326.20.16.1.2.3.1.2

f.4) AC CAMERFIRMA COLOMBIA

From the Root Entity (JCS-2016) depends one intermediate Certification Authority called "AC CAMERFIRMA COLOMBIA - 2016" and then "AC CITISEG - 2016".

The final certificates are addressed to:

Certificate for Academic Community	1.3.6.1.4.1.17326.20.1.1.2
Certificate for Public Function	1.3.6.1.4.1.17326.20.1.2.2
Certificate for Legal Person	1.3.6.1.4.1.17326.20.1.3.2
Certificate for Natural Person	1.3.6.1.4.1.17326.20.1.4.2
Corporate Certificate	1.3.6.1.4.1.17326.20.1.5.2
Certificate for Professional Title	1.3.6.1.4.1.17326.20.1.6.2
Certificate of Representative of Legal Person	1.3.6.1.4.1.17326.20.1.7.2

f.5) AC CAMERFIRMA PERÚ

From the Root Entity (JCS-2016) depends one intermediate Certification Authority called "AC CAMERFIRMA PERÚ - 2016" and then "AC CAMERFIRMA PERÚ CERTIFICADOS - 2016".

The final certificates are addressed to:

Corporate Certificate	1.3.6.1.4.1.17326.30.16.0.1
Certificate of Representative of Legal Person	1.3.6.1.4.1.17326.30.16.10.1
Certificate for Legal Person	1.3.6.1.4.1.17326.30.16.20.1
Certificate for Electronic Invoice	1.3.6.1.4.1.17326.30.16.30.1