

Stabstahl mit Biegeform

LibreOffice Calc
6.03.2

Seitenansicht
Alle Tabellen

Projekt: Neubau eines Wohnhauses mit Carport Nr.: 1
 Am Strubbenberg 27, 49809 Lingen Bew. Plan: 1/1
Bauteil: Abschnitt: 16 9311
Bauherr: Anne Brinker Auftrag: 04.11.2016
 Hermann-Koke-Straße 4, 49808 Lingen Datum: B500A
Stahl:

Position	Anzahl	Ø [mm]	Länge [m]	Gesamt- länge [m]	D	Außenmaße und Innenradien in [cm] + [m] Abbiegungen nach SIA 262 / EC 2	Bemerkung
1	16	8	2,000	32,000		2,00	
2	182	10	1,450	263,900	4		
3	118	10	1,500	177,000	4		
4	1	12	420,000	420,000			lfdm
5	64	10	1,400	89,600	4		

LO 6.03.2

DICAD Systeme GmbH
 Claudiastraße 2b
 51149 Köln



Stabstahl mit Biegeform

60
20
60

6	24	10	2,450	58,800	4	
7	18	10	1,650	29,700	4	
8	118	8	1,100	129,800	4	
9	64	8	1,000	64,000	4	
10	1	14	84,000	84,000		
11	26	8	1,600	41,600	4	
12	78	8	1,700	132,600	4	

Stabstahl mit Biegeform



08

70

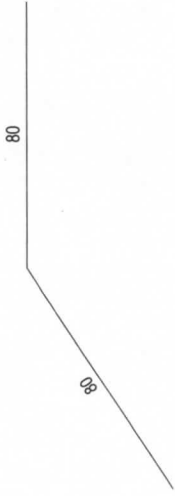

13	16	12	2,500	40,000		_____	2.50
14	12	12	1,900	22,800		_____	1.90
15	18	12	2,300	41,400		_____	2.30
16	13	8	2,200	28,600		_____	2.20
17	4	12	3,000	12,000		_____	3.00
18	2	12	4,150	8,300		_____	4.15
19	48	8	2,600	124,800		_____	2.60
20	2	12	6,000	12,000		_____	6.00
21	84	8	0,650	54,600	4	_____	15 _____ 50

Stabstahl mit Biegeform

15 50

22	4	12	1,620	6,480	4	
23	46	8	0,800	36,800	4	
24	8	12	2,850	22,800		2,85
25	8	12	4,900	39,200		4,90
26	4	12	4,300	17,200		4,30
27	42	10	1,050	44,100	4	
28	1	8	72,000	72,000		Itfm

Stabstahl mit Biegeform

29	21	8	1,600	33,600	4		
30	14	10	1,300	18,200	4		
31	1	10	84,000	84,000			lfdm

DICAD Systeme GmbH
Claudiastraße 2b
51149 Köln

Lagermatten

Projekt: Neubau eines Wohnhauses mit Carport
Am Strubbenberg 27, 49809 Lingen

Bauteil:

Bauherr: Anne Brinker
Hermann-Koke-Straße 4, 49808 Lingen

Plan Nr.: 1

Bew. Plan: 1/1

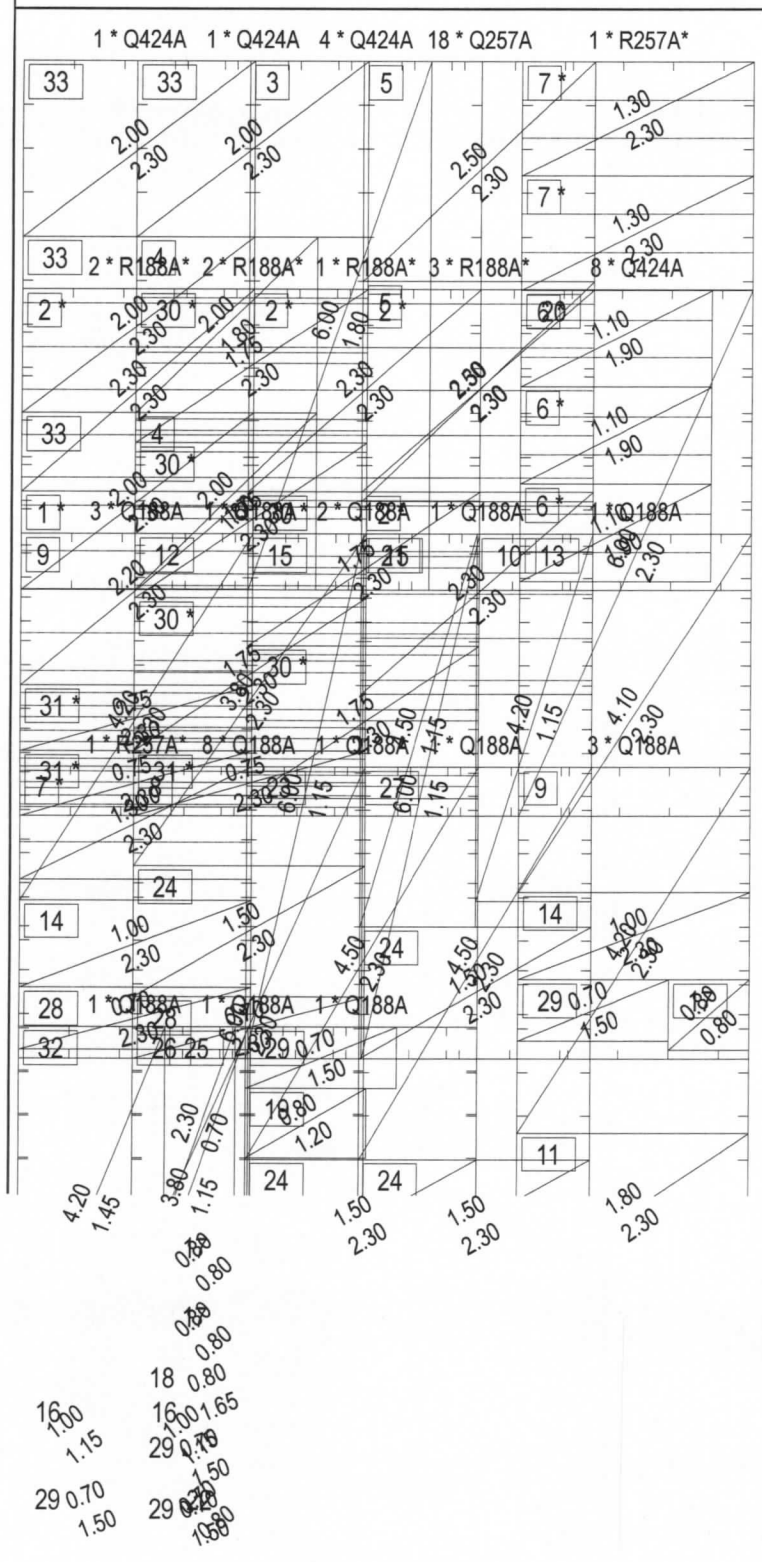
Abschnitt:

Auftrag: 16 9311

Datum: 04.11.2016

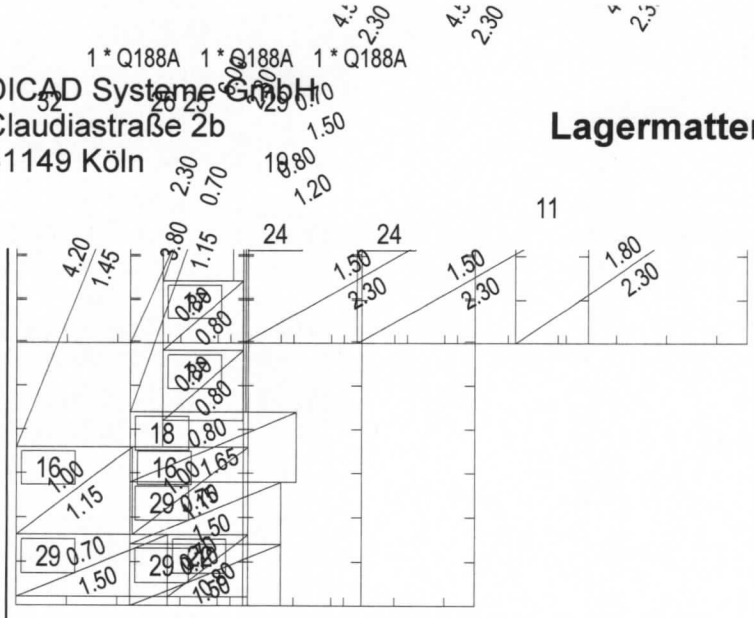
Stahl: B500A

Schneideskizze



1*Q188A 1*Q188A 1*Q188A
 DICAD Systeme GmbH
 Claudiastraße 2b
 51149 Köln

Lagermatten



Lagermatten

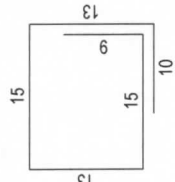

Anzahl	Mattentyp	Nettogew.(kg)
2	R257A	45,57
8	R188A	243,68
24	Q188A	939,45
18	Q257A	852,84
14	Q424A	1.096,70
66		3.178,24

Lagermatten Biegeform

Projekt: Neubau eines Wohnha Plan Nr.: 1
 Am Strubbenberg 27, 4Bew. Plan: 1/1
Bauteil: Abschnitt: 16 9311
Bauherr: Anne Brinker Auftrag: 04.11.2016
 Hermann-Koke-Straße Datum: B500A
Stahl:

Position	Anzahl	Matten- typ	Breite [m]	Länge [m]	Außenmaße und Innenradien in [cm] + [m] Abbiegungen nach SIA 262 / EC 2	Bemerkung
1	2	R188A	2,300	2,200		
2	9	R188A	2,300	2,300		
6	3	R257A	1,900	1,100		

Lagermatten Biegeform

7	3	R257A	2,300	1,300		
30	8	R188A	2,300	1,750		
31	6	R188A	2,300	0,750	