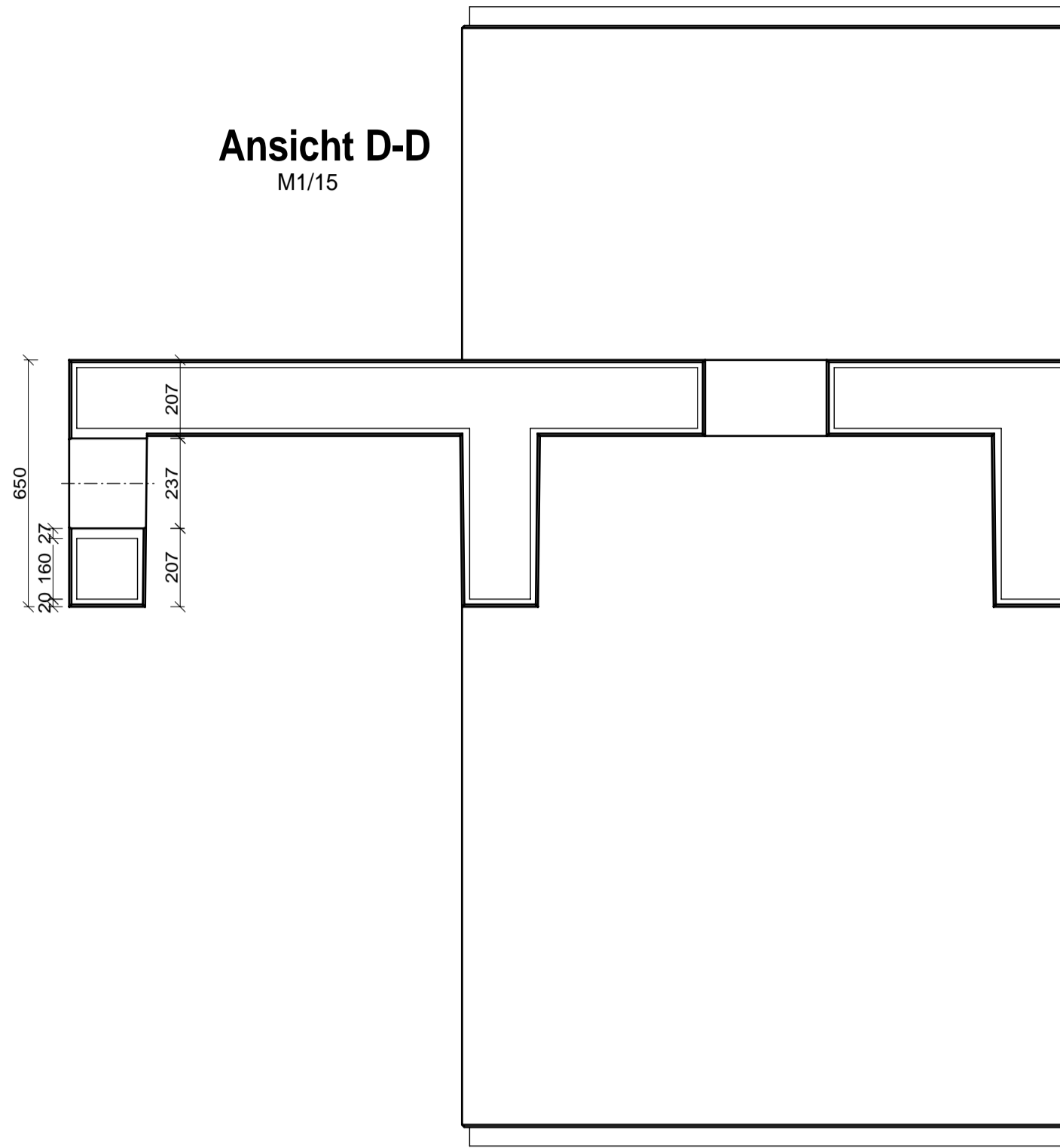
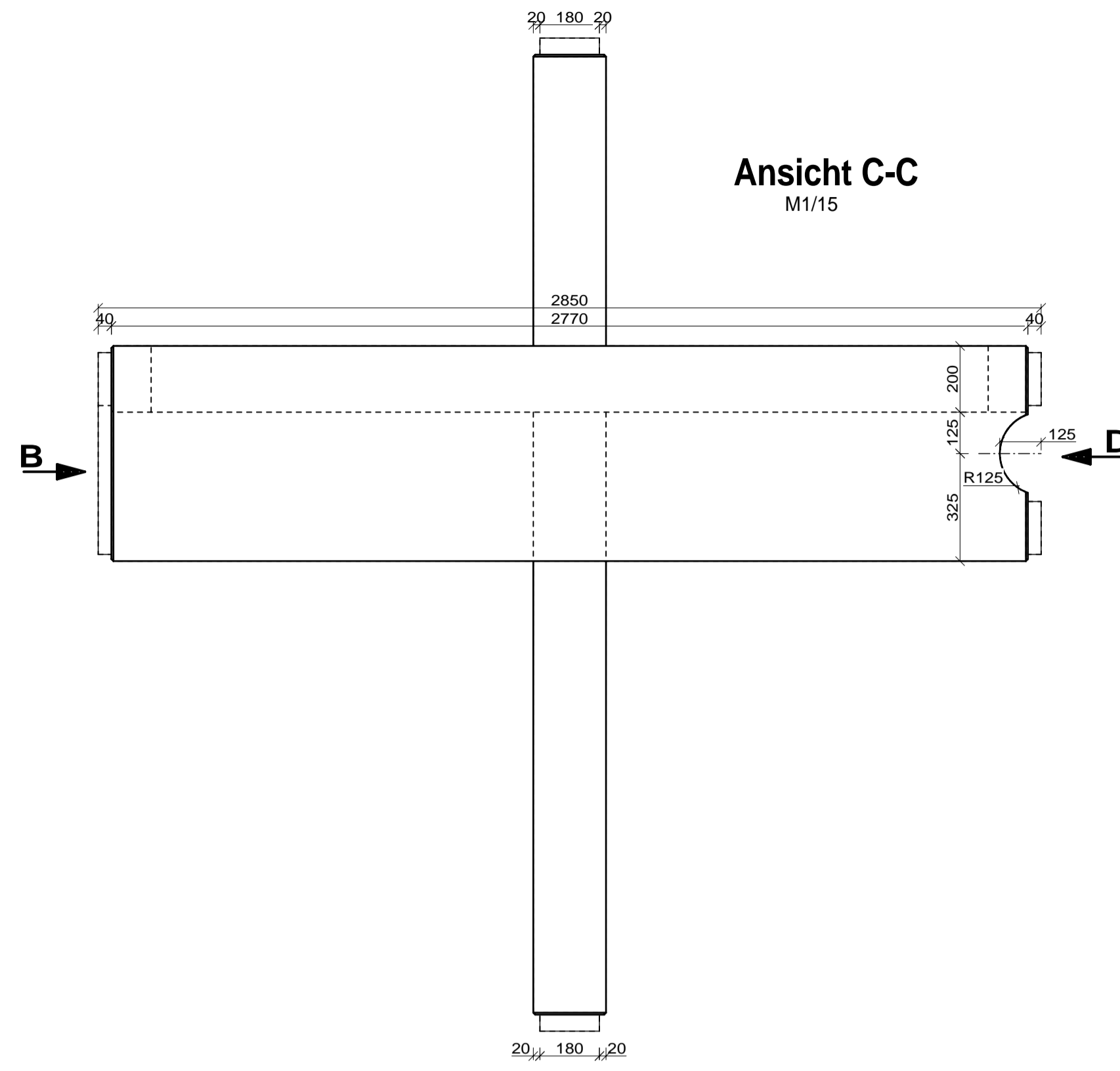


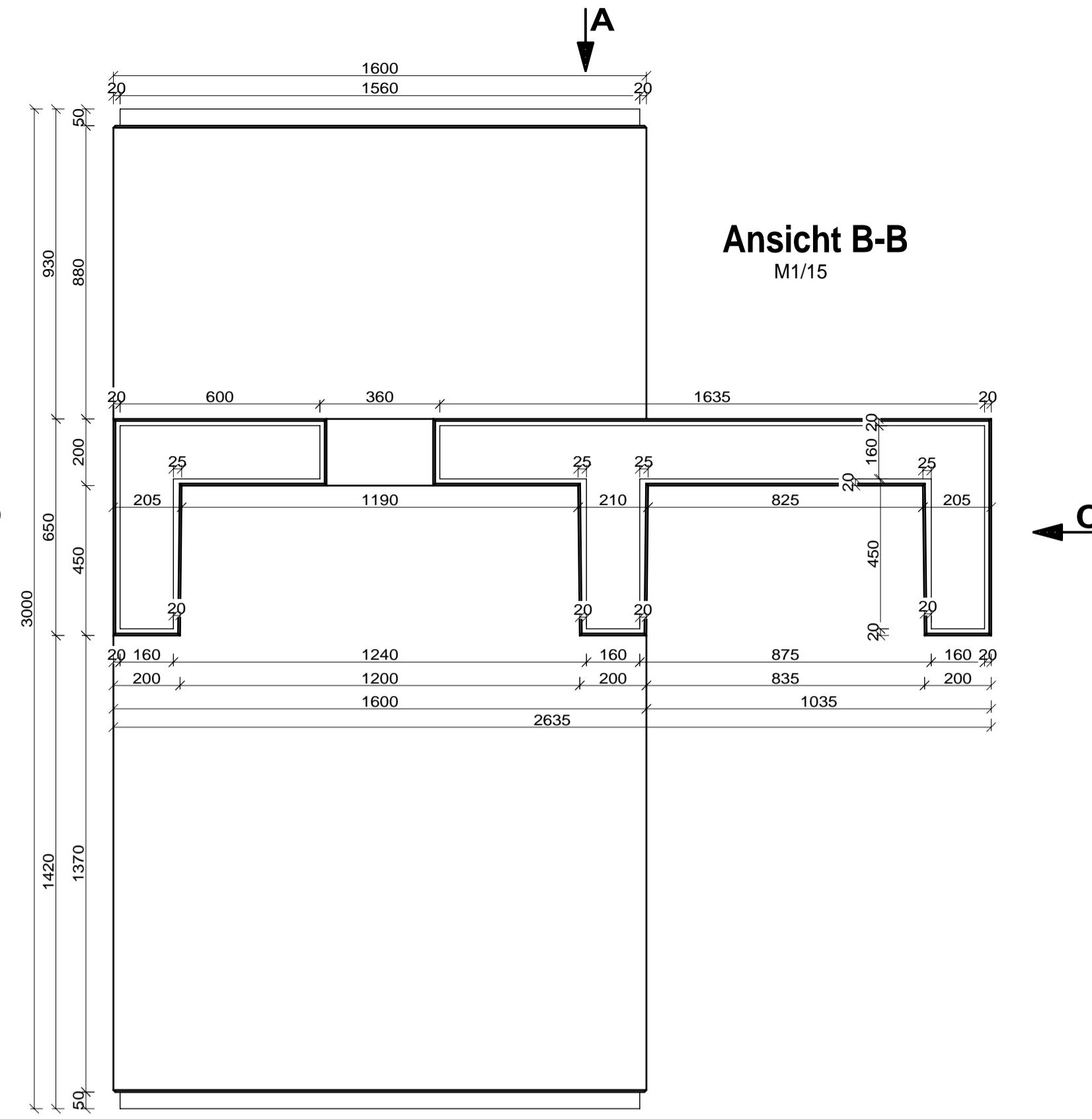
Ansicht D-D
M1/15



Ansicht C-C
M1/15



Ansicht B-B
M1/15



Ansicht A-A
M1/15

